



Montaj ve bakım kılavuzu

Atromix

P20, P24, P28



DD Demirdöküm
www.demirdokum.com.tr



TR

İçindekiler

1	Emniyet	3	7.11	Sıcak su devresinin doldurulması	16
1.1	İşlemlerle ilgili uyarı bilgileri	3	7.12	Gaz ayarının kontrol edilmesi	16
1.2	Amacına uygun kullanım	3	7.13	Sızdırmazlık kontrolü	17
1.3	Genel emniyet uyarıları	3	8	Isıtma sistemine uyarılama	18
1.4	Yönetmelikler (direktifler, kanunlar, standartlar)	5	8.1	Brülör kapatma süresinin ayarlanması	18
2	Doküman ile ilgili uyarılar	6	8.2	Pompa gücünün ayarlanması	18
2.1	Birlikte geçerli olan dokümanların dikkate alınması	6	9	Kullanıcıya teslim edilmesi	18
2.2	Dokümanların saklanması	6	10	Kontrol ve bakım	19
2.3	Kılavuzun geçerliliği	6	10.1	Kontrol ve bakım şartlarına uyulması	19
3	Ürünün tanımı	6	10.2	Yedek parça temini	19
3.1	Kombi cihazının fonksiyon elemanları	6	10.3	CO ₂ oranının kontrol edilmesi	19
3.2	Tip etiketi	6	10.4	CO ₂ oranının ayarlanması	19
3.3	Seri numarası	6	10.5	Gaz/hava karışımının sökülmesi	20
3.4	CE işareti	6	10.6	Eşanjörün temizlenmesi	20
3.5	TSE işareti	6	10.7	Brülörün kontrol edilmesi	21
4	Montaj	6	10.8	Ateşleme elektrodunun kontrol edilmesi	21
4.1	Ürünün ambalajından çıkarılması	6	10.9	Yoğuşma suyu sifonunun temizlenmesi	21
4.2	Teslimat kapsamının kontrolü	6	10.10	Soğuk su girişindeki süzgecin temizlenmesi	21
4.3	Ölçüler	7	10.11	Isıtma filtresinin temizlenmesi	21
4.4	Minimum mesafeler	7	10.12	Gaz-hava-bağlantısının montajı	21
4.5	Yanıcı parçalara mesafeler	7	10.13	Üründeki suyun boşaltılması	21
4.6	Montaj şablonu kullanımı	7	10.14	Genleşme tankı ön basıncının kontrol edilmesi	22
4.7	Ürünün duvara montajı	7	10.15	Kontrol ve bakım çalışmalarının tamamlanması	22
4.8	Ön kapağın sökülmesi/monte edilmesi	8	11	Arıza giderme	22
4.9	Yan panellerin sökülmesi/takılması	8	11.1	Arızanın giderilmesi	22
5	Kurulum	8	11.2	Arıza hafızasının çağırılması	22
5.1	Doğru gaz cinsinin kullanılması	9	11.3	Arıza hafızasının silinmesi	22
5.2	Gaz sayacının kontrol edilmesi	9	11.4	Parametrenin fabrika ayarına geri alınması	22
5.3	Gaz ve su bağlantıları	9	11.5	Tamirin hazırlanması	22
5.4	Emniyet ventili gider borusunun bağlanması	9	11.6	Arızalı parçaların değiştirilmesi	22
5.5	Yoğuşma suyu gider hattının bağlantısı	10	11.7	Tamiri tamamlama	25
5.6	Yanma havası/atık gaz sistemi	11	12	Ürünün kapatılması	25
5.7	Elektrik kurulumu	11	13	Geri dönüşüm ve atıkların yok edilmesi	25
6	Kullanım	13	14	Müşteri hizmetleri	25
6.1	Teşhis kodlarının kullanılması	13	Ek	26	
6.2	Durum kodlarını göster	13	A	Kontrol programları – Genel bakış	26
6.3	Kontrol programlarının kullanılması	13	B	Servis teşhis kodları – Genel bakış	26
7	Devreye alma	14	C	Durum kodları – Genel bakış	30
7.1	Kurulumun kontrol edilmesi	14	D	Arıza kodları – Genel bakış	31
7.2	Suyu kireçten arındırma	14	E	Kablo bağlantı şeması: Kombi cihazı	33
7.3	Gaz cinsinin kontrolü	14	F	Kontrol ve bakım çalışmaları – Genel bakış	34
7.4	Fabrika ayarlarının kontrol edilmesi	14	G	Devreye alma kontrol listesi	34
7.5	Isıtma suyunun/dolum ve takviye suyunun kontrol edilmesi ve hazırlanması	14	H	Yanma havası/atık gaz sistemi için minimum mesafeler	36
7.6	Düşük su basıncının önlenmesi	15	I	Boru uzunlukları B23P montajı	37
7.7	Ürünü açma	15	J	Teknik veriler	37
7.8	Isıtma sisteminin doldurulması	15	Dizin	39	
7.9	Isıtma sisteminin havasının alınması	16			
7.10	Yoğuşma suyu sifonunun doldurulması	16			

1 Emniyet

1.1 İşleme ilgili uyarı bilgileri

İşleme ilgili uyarı bilgilerinin sınıflandırılması
İşleme ilgili uyarı bilgileri, aşağıda gösterildiği gibi tehlikenin ağırlığına bağlı olarak uyarı işaretleri ve uyarı metinleriyle sınıflandırılmıştır:

Uyarı işaretleri ve uyarı metinleri



Tehlike!

Ölüm tehlikesi veya ağır yaralanma tehlikesi



Tehlike!

Elektrik çarpması nedeniyle ölüm tehlikesi



Uyarı!

Hafif yaralanma tehlikesi



Dikkat!

Maddi hasar veya çevreye zarar verme tehlikesi

1.2 Amacına uygun kullanım

Yanlış veya amacına uygun olmayan şekilde kullanılması durumunda; yaşamsal tehlike arz edebilir, üründe veya çevresinde maddi hasarlar meydana gelebilir.

Bu ürün, kapalı ısıtma sistemlerine ve sıcak su hazırlamasına yönelik ısıtma cihazı olarak öngörülmüştür.

Cihazın tasarımına bağlı olarak, bu kılavuzda bahsedilen ürünler sadece ilgili dokümanlarda belirtilen yanma havası/atık gaz akım borusu aksesuarlarıyla monte edilmeli ve çalıştırılmalıdır.

Ürünün araç içerisinde kullanımı, örn. karavanlar, amacına uygun değildir. Sürekli bir yere bağlı olan sabit birimler araç değildir (yani sabit montaj).

Amacına uygun kullanım için:

- Ürün ve sistemin diğer bileşenleri ile birlikte verilen kullanım, montaj ve bakım kılavuzlarının dikkate alınması
- Ürün ve sistemin montaj kurallarına göre kurulumu ve montajı
- Kılavuzlarda yer alan tüm kontrol ve bakım şartlarının yerine getirilmesi de gereklidir.

Amacına uygun kullanım ayrıca IP koduna uygun kurulumu da kapsamaktadır.

Bu kılavuzda tarif edilenin dışında bir kullanım veya bunu aşan bir kullanım amacına uygun değildir. Her türlü doğrudan ticari ve endüstriyel kullanım da amacına uygun kullanım değildir.

Dikkat!

Her türlü kötü amaçlı kullanım yasaktır.

1.3 Genel emniyet uyarıları

1.3.1 Yetersiz nitelik nedeniyle tehlike

Aşağıdaki çalışmalar sadece yetkili servisler tarafından yapılmalıdır:

- Montaj
- Sökme
- Kurulum
- Devreye alma
- Kontrol ve bakım
- Tamir
- Devre dışı bırakma
- ▶ Güncel teknoloji seviyesine uygun hareket edin.

1.3.2 Gaz kaçağı nedeniyle ölüm tehlikesi

Binalarda doğal gaz kokusunda:

- ▶ Gaz kokusu olan mekanlarda bulunmayın.
- ▶ Mümkünse kapıları ve pencereleri açın ve cereyan yapmasını sağlayın.
- ▶ Açık alevden kaçının (örn. çakmak, kibrit).
- ▶ Sigara içmeyin.
- ▶ Binada bulunan elektrik şalterlerini, soketleri, zilleri, telefonu ve diğer iletişim sistemlerini kullanmayın.
- ▶ Gaz sayacı kapatma düzeneğini veya ana kapatma düzeneğini kapatın.
- ▶ Mümkünse üründeki gaz kesme vanasını kapatın.
- ▶ Diğer bina sakinlerini uyarın.
- ▶ Hemen binayı terk edin ve diğer kişilerin girmesini önleyin.
- ▶ Binayı terk eder etmez polisi ve itfaiyeyi arayın.
- ▶ Gaz şirketinin acil durum birimini evin dışındaki bir telefondan haberdar edin.

1.3.3 Tıkanmış veya sızdıran atık gaz yolları nedeniyle ölüm tehlikesi

Montaj hataları, hasar, yanlış işlem, uygun olmayan montaj yeri veya benzeri nedenlerle atık gaz kaçacağı olabilir ve zehirlenmeye yol açabilir.

Binalardaki atık gaz kokusunda:

- ▶ Erişebileceğiniz tüm kapıları ve pencereleri açın ve cereyan yapmasını sağlayın.
- ▶ Ürünü kapatın.
- ▶ Üründeki atık gaz yollarını ve atık gaz hatlarını kontrol edin.

1.3.4 Çıkan sıcak atık gazlar nedeniyle zehirlenme ve yanma tehlikesi

- ▶ Ürünü sadece yanma havası/atık gaz akım borusu tam monte edilmiş olarak çalıştırın.
- ▶ Ürünü – kısa süreli kontrol amaçları dışında – sadece monte edilmiş ve kapalı ön kapak ile çalıştırın.

1.3.5 Patlayıcı veya tutuşabilen maddeler nedeniyle yaşam tehlikesi

- ▶ Ürünü, patlayıcı ve yanıcı maddeler bulunan yerlerde (örn. benzin, kağıt, boya) kullanmayın.

1.3.6 Dolap gibi kaplamalar nedeniyle ölüm tehlikesi

Dolap gibi bir kaplama, ortam havasına bağlı çalıştırılan bir üründe tehlikeli durumlara yol açabilir.

- ▶ Ürünün yeterince yanma havası ile beslenmesine dikkat edin.

1.3.7 Yetersiz yanma havası girişi nedeniyle zehirlenme tehlikesi

Koşul: Ortam havasına bağımlı işletim

- ▶ Havalandırma gereksinimlerine uygun olarak ürünün montaj odasına sürekli ve yeterli hava girişi sağlayın.

1.3.8 Güvenlik tertibatlarının eksik olması nedeniyle ölüm tehlikesi

Bu kılavuzda yer alan şemalar, usulüne uygun kurulum için gerekli tüm güvenlik tertibatlarını içermemektedir.

- ▶ Sistem için gerekli güvenlik tertibatlarını monte edin.
- ▶ Geçerli ulusal ve uluslararası yasaları, standartları ve yönetmelikleri dikkate alın.

1.3.9 Elektrik çarpması nedeniyle ölüm tehlikesi

Gerilim taşıyan bileşenlere dokunursanız, elektrik çarpmasından dolayı ölüm tehlikesi söz konusudur.

Üründe çalışmaya başlamadan önce:

- ▶ Elektrik fişini çekin.
- ▶ Veya tüm elektrik beslemesini kapatarak ürünü yüksüz konuma getirin (en az 3 mm kontak açıklığı olan elektrik ayırma donanımı üzerinden, örn. sigorta veya devre korumaya şalteri).
- ▶ Tekrar çalıştırmaya karşı emniyete alın.
- ▶ Kondansatörler boşalana kadar en az 3 dakika bekleyin.
- ▶ Gerilim olmamasını kontrol edin.

1.3.10 Sıcak parçalar nedeniyle yanma veya haşlanma tehlikesi

- ▶ Ancak bu parçalar soğuduktan sonra çalışmaya başlayın.

1.3.11 Yanma havası/atık gaz akım borusu

Isı üreticileri, orijinal Vaillant yanma havası/atık gaz akım boruları ile birlikte sertifikalandırılmıştır. B23P montaj cinsinde üçüncü taraf aksesuarlarına da izin verilir. Isıtma cihazının B23P için onaylı olup olmadığı teknik verilerde belirtilmiştir.

- ▶ Sadece üreticinin orijinal yanma havası/atık gaz akım borularını kullanın.
- ▶ B23P için üçüncü taraf aksesuarlarına izin verilmiş olması halinde, atık gaz boru bağlantılarını usulüne uygun şekilde döşeyin, sızdırmaz hale getirin ve yerinden çıkmaya karşı emniyete alın.

1.3.12 Atık gaz sızıntısı nedeniyle ölüm tehlikesi

Ürünü boş yoğuşma suyu sifonu ile çalıştırırsanız, ortam havasına atık gaz sızabilir.

- ▶ Yoğuşma suyu sifonunun, ürün işletimi için daima dolu olmasını sağlayın.

Koşul: İzin verilen B23P yapı türündeki yoğunlaşma suyu sifonuna sahip cihazlar (Harici aksesuar)

- Blokaj su yüksekliği: ≥ 200 mm

1.3.13 Fazla ürün ağırlığı nedeniyle yaralanma tehlikesi

- ▶ Ürünü en az iki kişiyle taşıyın.

1.3.14 Uygun olmayan yanma ve ortam havası nedeniyle korozyon hasarı tehlikesi

Spreyler, çözücü maddeler, klor içeren temizlik maddeleri, boyalar, yapıştırıcı maddeler, amonyak bileşikleri, tozlar vb. üründe ve atık gaz çıkış borusunda korozyona yol açabilir.

- ▶ Yanma havası beslemesinin flor, klor, kü-kürt, toz vs. içermemesini sağlayın.
- ▶ Montaj yerinde kimyasal madde olmamasını sağlayın.
- ▶ Ürünü kuaför salonlarında, boya veya marangoz atölyelerinde, temizlik işletmelerinde vb. kullanmak istiyorsanız, teknik açıdan kimyasal madde bulunmayan ortam havasının sağlandığı ayrı bir montaj odası seçin.
- ▶ Yanma havası, önceden sıvı yakıtlı kazanlar veya bacanın kurumlanmasına neden olan diğer ısıtma cihazları için kullanılan bacalardan sağlanmamalıdır.

1.3.15 Kaçak arama spreyleri ve sıvıları nedeniyle maddi hasar tehlikesi

Kaçak arama spreyleri ve sıvıları, ventürideki debi sensörünün filtresini tıkar ve bu nedenle debi sensörüne zarar verir.

- ▶ Onarım çalışmalarında venturi filtresindeki koruyucu kapağa kaçak arama spreyleri ve sıvıları uygulamayın.

1.3.16 Uygun olmayan alet nedeniyle maddi hasar tehlikesi

- ▶ Uygun bir alet kullanın.

1.3.17 Donma sonucu maddi hasar tehlikesi

- ▶ Ürünü donma tehlikesi bulunan mekanlara monte etmeyin.

1.4 Yönetmelikler (direktifler, kanunlar, standartlar)

- ▶ Ulusal yönetmelikleri, standartları, direktifleri, düzenlemeleri ve kanunları dikkate alın.

2 Doküman ile ilgili uyarılar

2 Doküman ile ilgili uyarılar

2.1 Birlikte geçerli olan dokümanların dikkate alınması

- Sistem bileşenlerinin beraberinde bulunan tüm işletme ve montaj kılavuzlarını mutlaka dikkate alın.

2.2 Dokümanların saklanması

- Bu kılavuzu ve ayrıca birlikte geçerli olan tüm belgeleri kullanıcıya teslim edin.

2.3 Kılavuzun geçerliliği

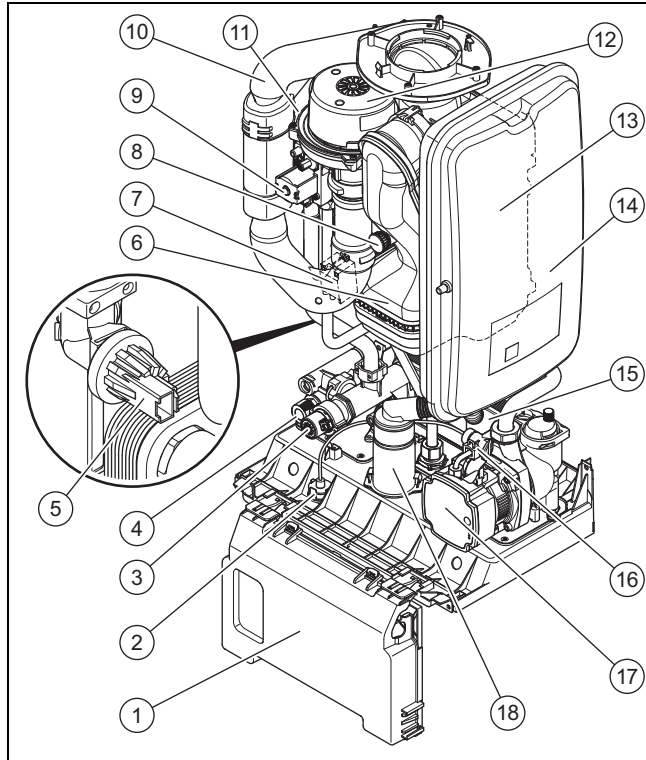
Bu kılavuz sadece aşağıdaki ürünler için geçerlidir:

Ürün - Ürün numarası

Atromix P20	0010022843
Atromix P24	0010022844
Atromix P28	0010022845

3 Ürünün tanımı

3.1 Kombi cihazının fonksiyon elemanları



1	Elektronik kutusu	10	Hava emme borusu
2	Manometre	11	Ateşleme elektrodu
3	Değiştirme vanası	12	Fan
4	Isıtma devresi emniyet ventili	13	Birincil ısı eşanjörü
5	Basınç sensörü	14	Kalorifer genleşme deposu
6	Atık gaz borusu	15	Plakalı eşanjör
7	Ateşleme trafosu	16	Debi sensörü
8	Atık gaz ölçüm müşiri	17	Isıtma pompası
9	Gaz armatürü	18	Yoğuşma suyu sifonu

3.2 Tip etiketi

Cihaz tip etiketi fabrika tarafından ürünün yan tarafına yerleştirilmiştir.

3.3 Seri numarası

Seri numarasını ürünün yan tarafındaki cihaz tip etiketinde bulabilirsiniz.

3.4 CE işareti



CE işareti, ürünlerin uygunluk beyanları doğrultusunda geçerli yönetmeliklerin esas taleplerini yerine getirdiğini belgelerdir.

Uygunluk açıklaması için üreticiye danışılabilir.

3.5 TSE işareti



TSE işareti ile, bu ürünün TSE tarafından kontrol edildiği ve Türkiye'de satış için onaylandığı belgelenmiştir.

4 Montaj

4.1 Ürünün ambalajından çıkarılması

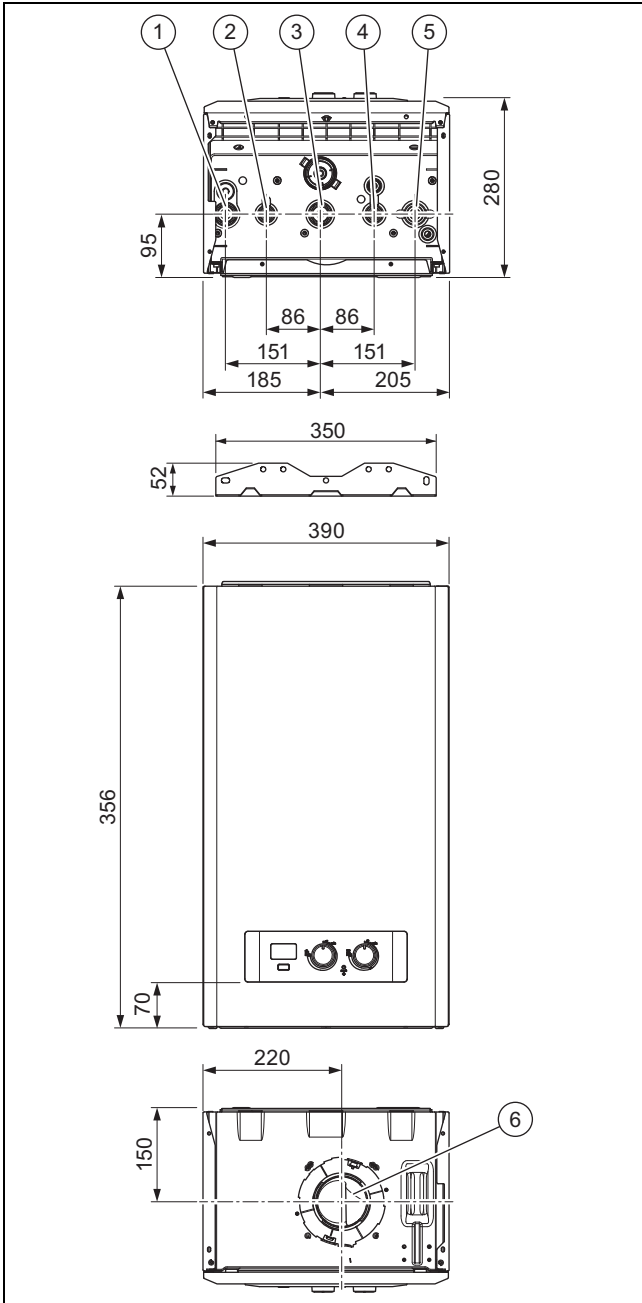
1. Ürünü karton ambalajından çıkarın.
2. Ürünün tüm komponentlerinin koruma folyolarını çıkarın.

4.2 Teslimat kapsamının kontrolü

- Teslimat kapsamının eksik olup olmadığını kontrol edin.

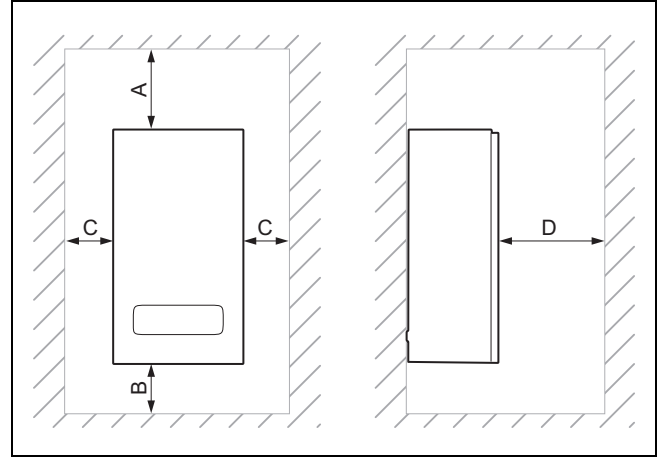
Miktar	Tanım
1	Isı üreticisi
1	Asma düzeneği
2	Asma düzeneği için dübelli vidalar
1	Esnek yoğuşma suyu gider hattı
1	Emniyet vanası için esnek boşaltma borusu
6	Poşette 1/2" ve 3/4" contası
1	Montaj şablonu
1	Dokümantasyon ek paketi
1	Cihaz bağlantı parçası

4.3 Ölçüler



- | | | | |
|---|----------------------------|---|--|
| 1 | Kalorifer gidiş suyu hattı | 4 | Soğuk su bağlantısı |
| 2 | Sıcak su bağlantısı | 5 | Kalorifer dönüş suyu hattı |
| 3 | Gaz bağlantısı | 6 | Yanma havası/Atık gaz akım borusu bağlantısı |

4.4 Minimum mesafeler



Minimum mesafe	
A	150 mm
B	150 mm
C	70 mm
D	600 mm

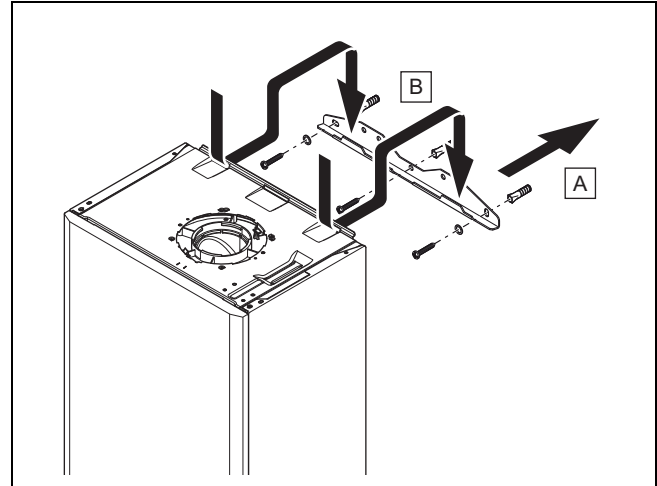
4.5 Yanıcı parçalara mesafeler

Ürün ile minimum mesafe gerektiren (→ sayfa 7), yanıcı parçalar arasında mesafe bırakılmasına gerek yoktur.

4.6 Montaj şablonu kullanımı

- Delik delmeniz gereken yerleri tespit etmek için montaj şablonunu kullanın.

4.7 Ürünü duvara montajı



1. Duvarın, ürün çalışma ağırlığı için yeterli taşıma kapasitesine sahip olup olmadığını kontrol edin.
2. Duvarın ısıya duyarlı olup olmadığını kontrol edin. Duvar ısıya duyarlı ise duvarı ısıya karşı yeterince izole edin.
3. Birlikte teslim edilen sabitleme malzemesinin duvar için kullanılabilir olup olmadığını kontrol edin.

Koşul: Duvarın taşıma kapasitesi yeterli, Sabitleme malzemesi duvarda kullanıma uygun

- Ürünü açıkladığı şekilde asın.

5 Kurulum

Koşul: Duvarın taşıma kapasitesi yeterli değil

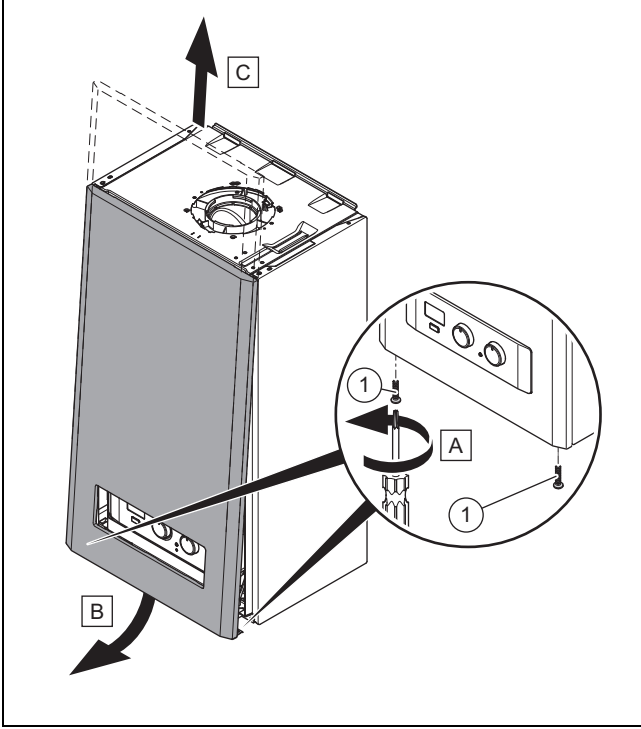
- ▶ Taşıma kapasitesi yeterli, harici bir asma düzeneği temin edin. Bu doğrultuda örneğin münferit ayaklar kullanın veya tuğla döşeyin.
- ▶ Taşıma kapasitesi yeterli bir asma düzeneği oluşturamıyorsanız ürünü asmayın.

Koşul: Sabitleme malzemesi duvarda kullanıma uygun değil

- ▶ Ürünü harici olarak temin edilen, uygun sabitleme malzemesi kullanarak açıklandığı şekilde asın.

4.8 Ön kapağın sökülmesi/monte edilmesi

4.8.1 Ön kapağın sökülmesi



1. İki vidayı (1) gevşetin.
2. Ön kapağı tetik yerinden çıkacak şekilde ortadan hafifçe arkaya doğru bastırın.
3. Ön kapağı alt kenardan öne doğru çekin.
4. Ön kapağı yukarı doğru mesnetten çıkartın.

4.8.2 Ön kapağın montajı

- ▶ Bileşenleri ters sırada tekrar monte edin.

4.9 Yan panellerin sökülmesi/takılması

4.9.1 Yan panelin sökülmesi



Dikkat!

Mekanik deformasyon nedeniyle maddi hasar tehlikesi!

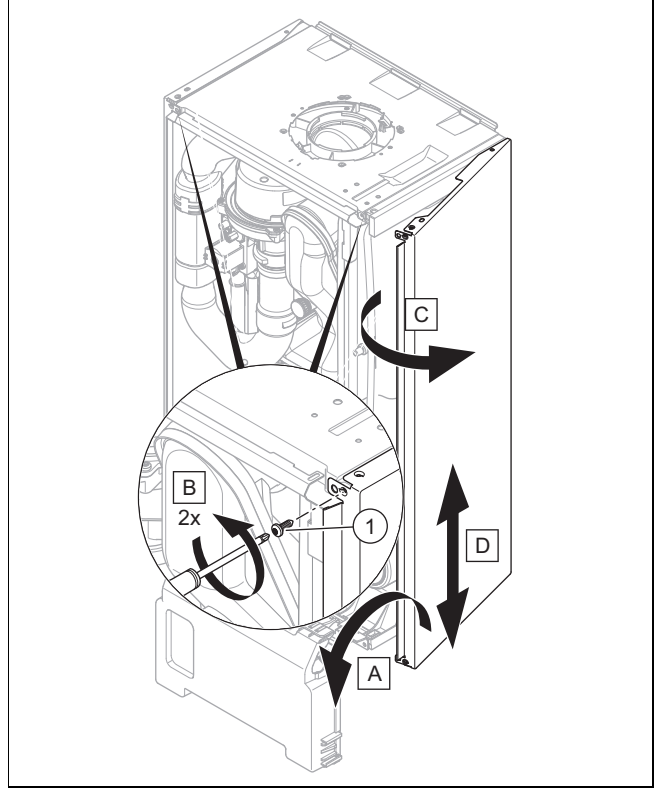
Her iki yan paneli çıkarırsanız, ürün mekanik olarak zorlanabilir, bu da örn. borulamada hasarlara yol açabilir ve kaçaklar meydana gelebilir.

- ▶ Daima **sadece bir** yan bölümü sökün, asla her iki yan bölümü aynı anda sökmeyin.



Bilgi

Bakım veya onarım çalışmalarını kolaylaştırmak için yanlarda yeterli mesafe olması halinde (en az 70 mm) bir yan paneli sökebilirsiniz.



1. Elektronik kutusunu öne yatırın.
2. Düşmemesi için yan paneli tutun ve üst ve alt taraftaki iki vidayı (1) sökün.
3. Yan paneli dışa doğru döndürün ve yukarı doğru sökün.

4.9.2 Yan bölümün montajı

- ▶ Bileşenleri ters sırada tekrar monte edin.

5 Kurulum



Tehlike!

Yanlış montaj ve bunun sonucunda çıkan su nedeniyle haşlanma tehlikesi ve/veya hasar tehlikesi!

Bağlantı borularındaki mekanik gerilimler kaçaklara neden olabilir.

- ▶ Bağlantı borularının mekanik gerilimsiz monte edilmesine dikkat edin.



Dikkat!

Boru tesisatında kalan artıklar nedeniyle maddi hasar riski!

Boru tesisatındaki kaynak artıkları, conta artıkları, pislikler ve diğer artıklar ürüne zarar verebilir.

- ▶ Ürünü kurmadan önce ısıtma sistemini iyice yıkayın.

**Dikkat!**

Önceden bağlı borulardaki değişiklikler nedeniyle maddi hasar tehlikesi!

- Bağlantı borularını sadece, ürüne bağlı deęillerse bükün.

5.1 Doğru gaz cinsinin kullanılması

Yanlış bir gaz cinsi, ürünün arıza ile kapanmasına neden olabilir. Üründe ateşleme ve yanma sesleri oluşabilir.

- Sadece cihaz tip etiketinde belirtilen gaz cinsini kullanın.

5.2 Gaz sayacının kontrol edilmesi

- Mevcut gaz sayacının gerekli gaz akışı için uygun olduğundan emin olun.

5.3 Gaz ve su bağlantıları**Dikkat!**

Usulüne uygun olmayan gaz bağlantısı nedeniyle hasar tehlikesi!

Kontrol basıncının veya çalışma basıncının aşılması gaz armatüründe hasarlara neden olabilir!

- Gaz armatürünü 11 kPa (110 mbar) deęerinde maksimum basınç ile sızdırmazlık bakımından kontrol edin.

**Dikkat!**

Korozyon nedeniyle maddi hasar tehlikesi

Isıtma sistemindeki difüzyon sızdırmazlığı yapılmamış plastik borular nedeniyle ısıtma suyuna hava karışabilir. Isıtma suyundaki hava, kazan devresinde ve üründe korozyona neden olur.

- Isıtma sisteminde difüzyon sızdırmazlığı yapılmamış plastik boru kullanıyorsanız kazan devresine hava girmediğinden emin olun.

**Dikkat!**

Lehimleme sırasında ısı transferi nedeniyle maddi hasar tehlikesi!

- Bağlantı parçalarını henüz küresel vanalara vidalanmamışlarsa lehimleyin.

**Bilgi**

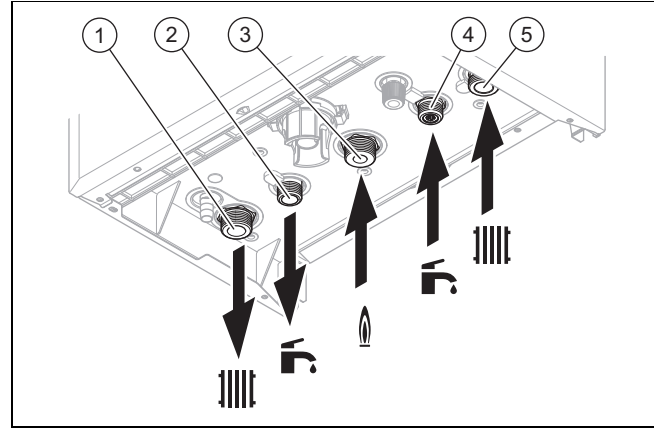
Isıtma cihazı çıkışındaki ve sistemdeki su borularını izolasyonla kaplayın.

Ön çalışma

1. Sistem hacmi ile genleşme tankı kapasitesinin birbirine uygun olup olmadıklarını kontrol edin.
 - ▼ Sistem / Tesisat için genleşme tankı hacmi yeterli deęilse.
 - İlave genleşme tankını, ısıtma devresi dönüş hatında ürüne mümkün olduğunca yakın monte edin.
 - Ürün çıkışına bir geri tepme klapesi monte edin (ısıtma devresi gidiş hattı).
2. Sistemde / Tesisatta aşağıdaki komponentlerin bulunduğundan emin olun:

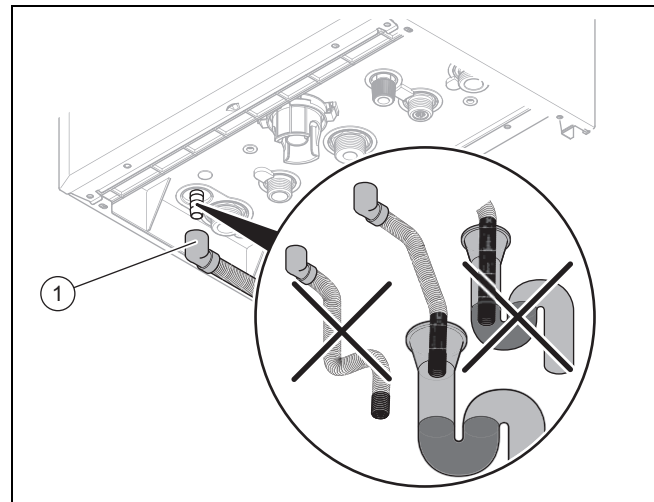
Çalışma malzemesi

Cihaza yönelik bir soğuk su devresi kapatma musluğu
Cihaz gaz kesme vanası
Isıtma sisteminde bir doldurma ve boşaltma düzeneđi



- | | |
|---|---|
| 1 Isıtma devresi gidiş hattı bağlantısı, G3/4 | 4 Soğuk su borusu bağlantısı, G1/2 |
| 2 Sıcak su bağlantısı, G1/2 | 5 Isıtma devresi dönüş hattı bağlantısı, G3/4 |
| 3 Gaz bağlantısı, G3/4 | |

1. Su ve gaz bağlantılarını geçerli standartlara uygun olarak yapın.
2. Devreye almadan önce gaz hattının havasını alın.
3. Bağlantıları (→ sayfa 17) sızdırmazlık bakımından kontrol edin.

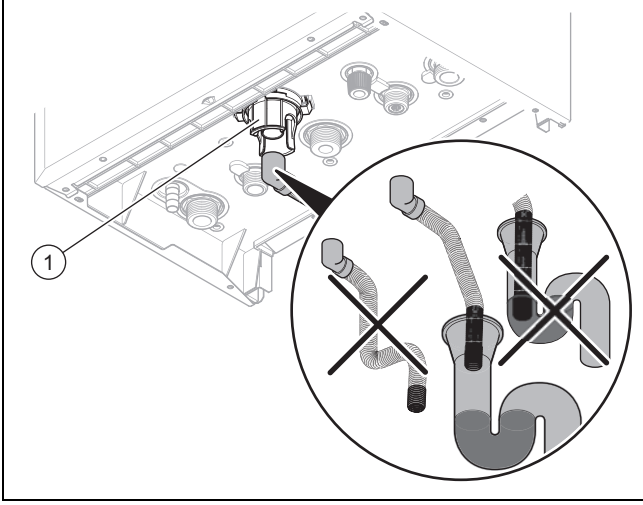
5.4 Emniyet ventili gider borusunun bağlanması

- Boru tesisatının görüldüğünden emin olun.

5 Kurulum

- ▶ Emniyet ventilini (1), uygun bir tahliye sifonuna bağlayın. Bunun için birlikte verilen plastik hortumu kullanın.
 - ◀ Bu tertibat, suyun nasıl dışarı çıktığı görülecek şekilde yerleştirilmelidir.

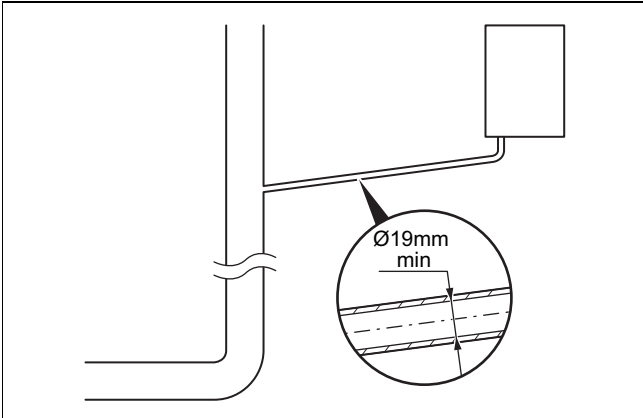
5.5 Yoğuşma suyu gider hattının bağlantısı



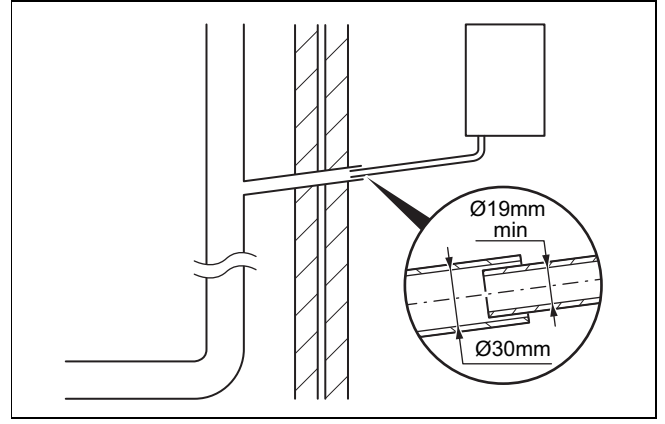
- ▶ Yoğuşma suyu giderine yönelik burada açıklanan talimatlara, yasal direktiflere ve yerel talimatlara dikkat edin.
- ▶ Nötralize olmayan yoğuşma suyunun boşaltılması için uygun olan bir PVC veya benzeri bir malzeme kullanın.
- ▶ Uygun gider borusu malzemeleri temin edilemiyorsa, yoğuşma suyunu nötralize eden bir sistem monte edin.
- ▶ Yoğuşma suyu gider hattı ile gider hortumunun sızdırmaz şekilde bağlı olmadığından emin olun.
- ▶ Yoğuşma suyu sifonunu (1) bağlayın. Bunun için birlikte verilen plastik hortumu kullanın.

5.5.1 Yoğuşma suyu tahliye sistemleri

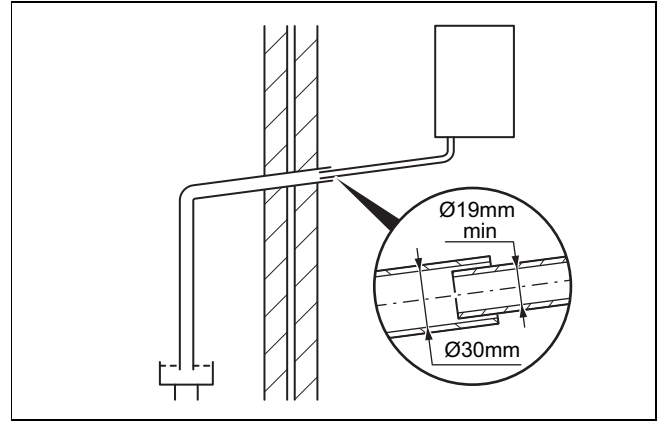
5.5.1.1 Dahili gider ve hava tahliye borusu



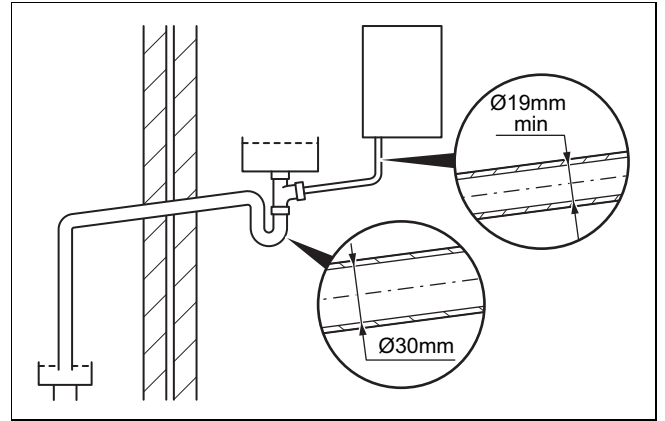
5.5.1.2 Harici gider ve hava tahliye borusu



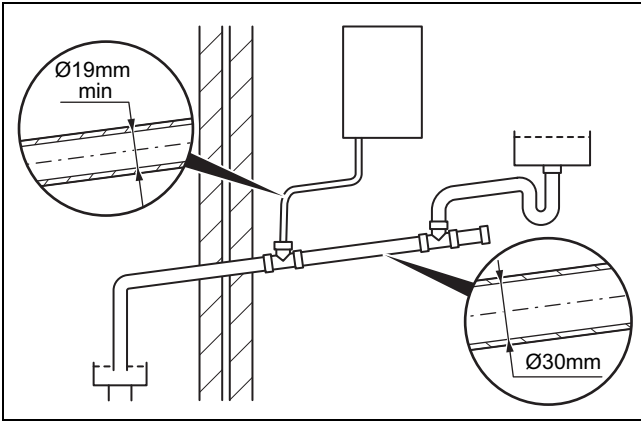
5.5.1.3 Bir oluğa veya hazneye harici tahliye



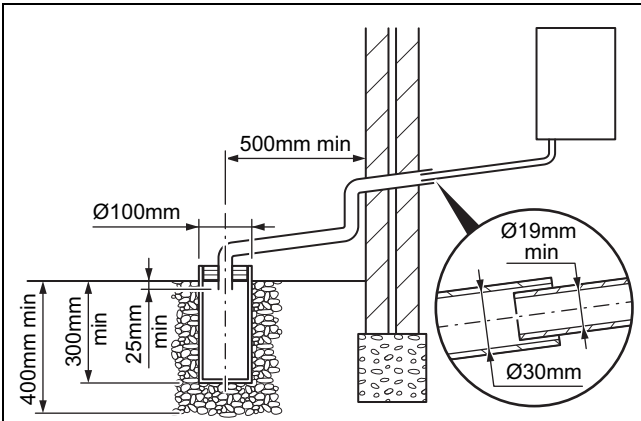
5.5.1.4 Bir kombi lavabo giderine dahili tahliye



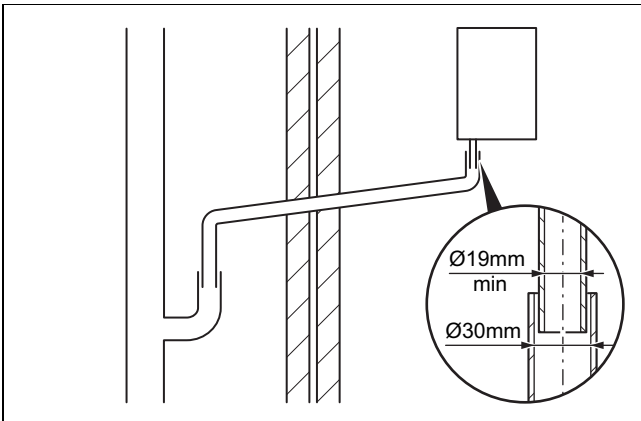
5.5.1.5 Lavabo gideri altından dahili tahliye



5.5.1.6 Bir drenaj çukuruna harici tahliye



5.5.1.7 Bir yağmur suyu gider borusuna harici tahliye



5.6 Yanma havası/atık gaz sistemi

Yanma havası/atık gaz sistemi bileşenlerinin kurulumuna ilişkin tüm spesifik ve gerekli ürünle birlikte teslim edilen Yanma Havası/Atık Gaz Akım Borusu montaj kılavuzunda bulabilirsiniz.

5.6.1 B23P montajına ilişkin uyarılar ve bilgiler

Boru uzunlukları B23P kurulumu (→ Ek)

Atık gaz çıkış borusu EN 1443 uyarınca en az T 120 P1 W 1 sınıflandırmasına uygun olmalıdır.

Maksimum boru uzunluğu (sadece düz boru) izin verilen maksimum atık gaz borusu uzunluğuna (dirseksiz) denk gelmektedir. Dirsekler kullanılırsa, maksimum boru uzun-

luğu dirseklerin dinamik akış özelliklerine göre azaltılmalıdır. Dirsekler arka arkaya döşenmemelidir, aksi takdirde basınç kaybı aşırı derecede artar.

Özellikle atık gaz borusu soğuk odalara veya binanın dışına monte edilirse, borunun iç tarafındaki yüzeyde donma noktasına ulaşılabilir. EN 13384-1 uyarınca ısıtma cihazının minimum yükünde 40 °C'lik atık gaz sıcaklığında bu sorun önlenmelidir. Ürün, başka cihazlar tarafından kullanılan bir kaskad atık gaz sistemine bağlanmamalıdır.

- ▶ Özellikle yaşam alanlarına montajda atık gaz çıkış boruları ile ilgili ulusal ve yerel yönetmelikleri dikkate alın. İşleticiyi, ürünün doğru kullanımı hakkında bilgilendirin.

5.7 Elektrik kurulumu

Elektrik tesisatı montajı sadece bir elektrik uzmanı tarafından yapılmalıdır.



Tehlike!

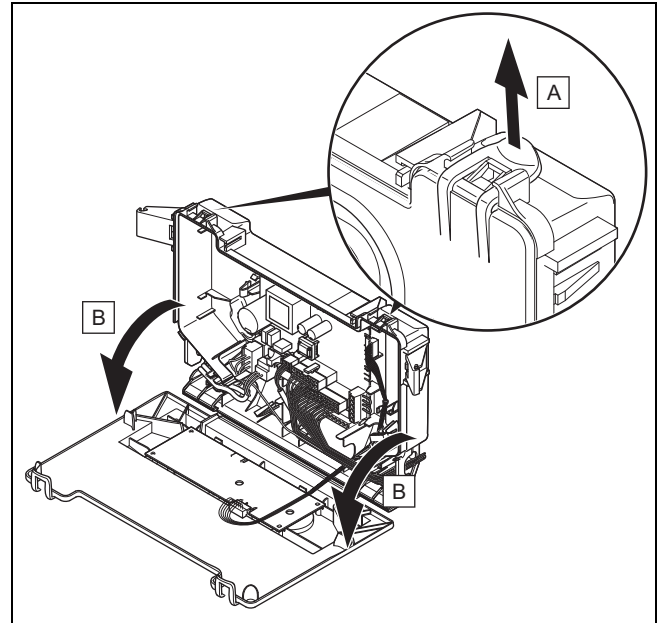
Elektrik çarpması nedeniyle ölüm tehlikesi!

Şebeke bağlantı klemensleri L ve N arasında ürün kapalı olsa dahi sabit gerilim vardır:

- ▶ Elektrik beslemesini kapatın.
- ▶ Elektrik beslemesini tekrar açılmaya karşı emniyete alın.

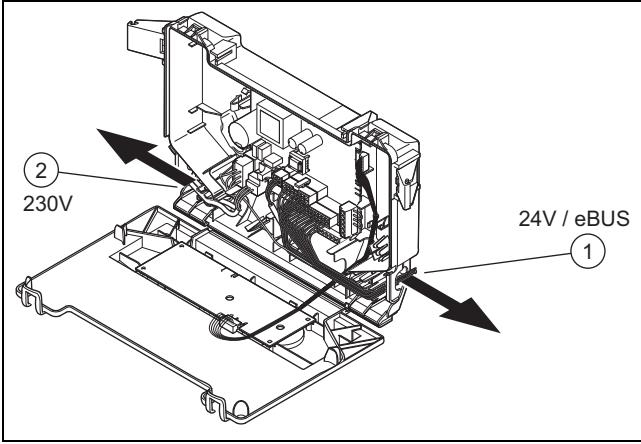
- ▶ Ürünün topraklamasının yapıldığından emin olun.

5.7.1 Elektronik kutusunun açılması



5 Kurulum

5.7.2 Kablo bağlantısı



- 1 24 V / eBUS kablo yerleşimi
2 230 V kablo yerleşimi

5.7.3 Kablo bağlantıları hakkında genel bilgi



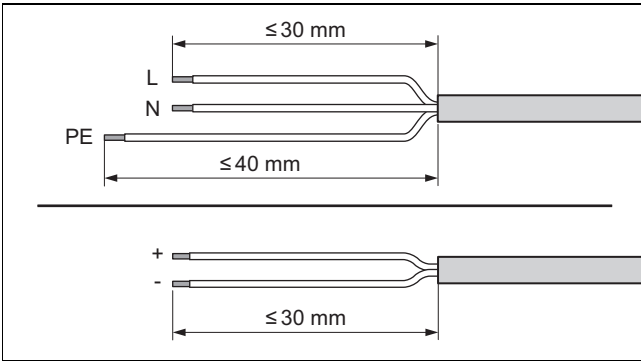
Dikkat!

Hatalı montaj nedeniyle maddi hasar tehlikesi!

Yanlış soketlerdeki ve klemenslerdeki şebeke gerilimi elektronik sisteme zarar verebilir.

- ▶ RT 24 V ve eBUS klemenslerine (+/-) şebeke gerilimi bağlamayın.
- ▶ Bağlantı kablosunu sadece öngörülen terminallere bağlayın!

1. Bağlanacak elemanların bağlantı kablolarını, ürünün alt tarafındaki sol kablo geçişinden geçirin.
2. Kablo geçişinin usulüne uygun şekilde takıldığından ve kabloların doğru biçimde geçirildiğinden emin olun.
3. Kablo geçişlerinin bağlantı kablolarını sıkıca ve görünür boşluk bırakmadan sardığından emin olun.
4. Kablo kelepçeleri kullanın.
5. Gerekirse bağlantı kablosunu kısaltın.

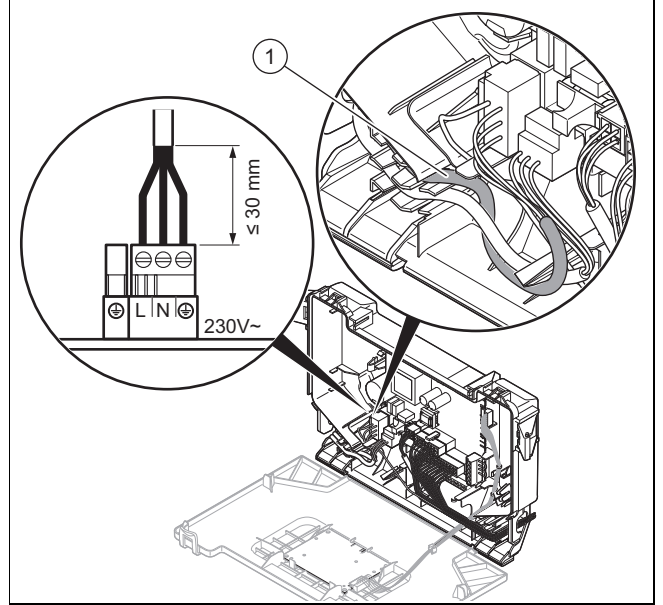


6. Esnek kabloyu şekilde gösterildiği gibi soyun. Münferit damar izolasyonlarının zarar görmemesine dikkat edin.
7. İç damarları sadece, sağlam bağlantılar sağlanacak kadar izole edin.
8. Gevşek teller nedeniyle kısa devreleri önlemek için, damarların (kablo) izolasyonu çıkarılan uçlarını damar (kablo) ucu yüksükleri ile donatın.
9. İlgili soketi bağlantı kablosuna vidalayın.

10. Tüm damarların, sokete mekanik olarak sıkı bir şekilde bağlanmış olmasını kontrol edin. Gerekirse düzeltin.
11. Soketi, elektronik kartın ilgili soket yerine takın.
 - Bunu yaparken ekteki kablo bağlantı şemasına dikkat edin.

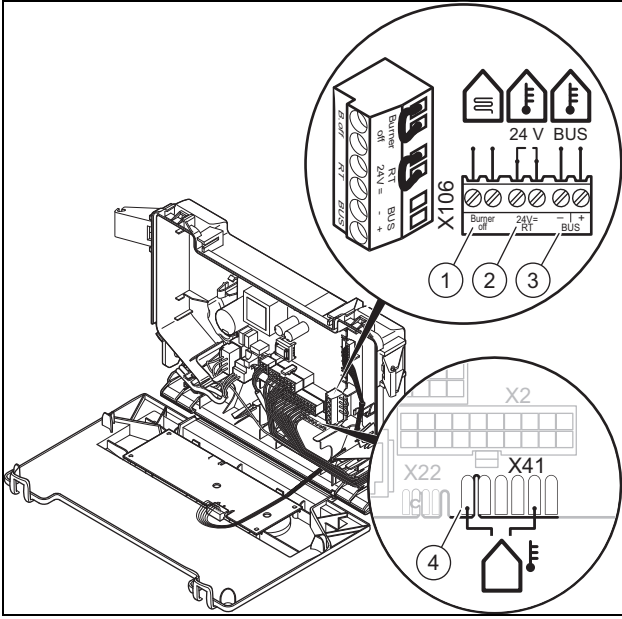
5.7.4 Elektrik beslemesinin yapılması

1. Geçerli tüm talimatları dikkate alın.
2. Şebeke nominal geriliminin 230 V olduğundan emin olun.



3. Şebeke bağlantı kablosuna bir fiş takın.
4. Şebeke bağlantı kablosu (1) döşenirken elektronik kutusuna dikkat edin, kablo gerilmemelidir.
5. Fişi elektronik kutusundaki burca takın.
6. Elektrik fişini prize takın.
7. Şebeke bağlantısına erişimin daima sağlanmasını ve önünün/üstünün kapatılmamasını sağlayın.

5.7.5 Reglerin elektronik sisteme bağlanması



- | | | | |
|---|------------------------------------|---|---|
| 1 | Yerden ısıtma için limit termostat | 3 | eBUS regleri veya radyo frekans alıcısı |
| 2 | 24 V regler | 4 | Dış sensör, kablolu |

1. Üründe gerilim bulunmadığından emin olun.
2. Kabloları bağlayın. (→ sayfa 12)
3. Münferit bileşenleri montaj cinsine göre bağlayın.

Koşul: Çoklu devre regülatörü monte ediliyorsa.

- Pompanın işletim modunu (d.18) Eco konumundan (aralıklı pompa işletimi) Konfor konumuna değiştirin (sürekli pompa işletimi).
- 4. Elektronik kutusunu kapatın.

6 Kullanım

6.1 Teşhis kodlarının kullanılması

Teşhis kodları tablosunda ayarlanabilir olarak işaretlenen parametreleri, ürünü sisteme ve müşteri ihtiyaçlarına uyarlamak için kullanabilirsiniz.

Servis teşhis kodları – Genel bakış (→ sayfa 26)

6.1.1 Teşhis kodlarının etkinleştirilmesi

1. tuşuna 9 saniye boyunca basın.
◀ Ekranda görünür.
2. Değeri ayarlamak için ayar düğmesini döndürün.
◀ Erişim kodu (96) yetkili servis için öngörülmüştür.
◀ Erişim kodu (35) müşteri hizmetleri için öngörülmüştür.
3. Onaylamak için tuşuna basın.
◀ Ekranda görünür.

6.1.2 Teşhis kodunun ayarlanması

1. Teşhis kodunu seçmek için ayar düğmesini çevirin.
2. Onaylamak için tuşuna basın.
◀ Değer veya teşhis kodunun durumu ekranda görünür.
3. Değeri ayarlamak için ayar düğmesini döndürün.
4. Onaylamak için tuşuna basın.
◀ Ekranda görünür.
5. Değiştirilmesi gereken tüm parametreler için aynı işlemleri yapın.
6. Teşhis kodları yapılandırmasını sonlandırmak için tuşuna 3 saniye boyunca basın.

6.2 Durum kodlarını göster

Durum kodları, ürünün güncel işletme durumunu gösterir.

Durum kodları – Genel bakış (→ sayfa 30)

6.2.1 Durum kodlarının çağırılması

1. tuşuna 5 saniye boyunca basın.
◀ Ekranda görünür.
2. Bu menüden çıkmak için tuşuna basın.

6.3 Kontrol programlarının kullanılması

Farklı test programlarını etkinleştirerek, üründe çeşitli özel fonksiyonları devreye alabilirsiniz.

Kontrol programları – Genel bakış (→ sayfa 26)

6.3.1 Kontrol programlarının etkinleştirilmesi

1. tuşuna 7 saniye boyunca basın.
◀ Ekranda görünür.
2. Kontrol programını seçmek için ayar düğmesini çevirin.
3. Onaylamak için tuşuna basın.
◀ Seçilen kontrol programı başlatılır.
4. Kontrol programını sonlandırmak için tuşuna basın.
5. Kontrol programlarını sonlandırmak için tuşuna 3 saniye boyunca basın.



Bilgi

15 saniye boyunca herhangi bir tuşa basmazsanız, mevcut program otomatik olarak iptal edilir ve ana ekran görüntülenir.

7 Devreye alma

7 Devreye alma

7.1 Kurulumun kontrol edilmesi

- ▶ İlk çalıştırma öncesinde, ektaki devreye alma kontrol listesi yardımıyla usulüne uygun bir kurulum yapıp yapılmadığını kontrol edin.

7.2 Suyu kireçten arındırma

Su sıcaklığı arttıkça kireçlenme olasılığı da artar.

- ▶ Gerekirse suyu kireçten arındırın.

7.3 Gaz cinsinin kontrolü

Gaz cinsini kontrol ederek ürünün doğru ayarlandığından emin olun. Bu sayede optimum yanma tepkimesi sağlanabilir.

- ▶ Komponent değişimi durumunda, gaz devresinde çalışırken veya bir gaz cinsi dönüşümü yapıldığında, gaz cinsini düzenli ürün bakımı kapsamında kontrol edin.

7.4 Fabrika ayarlarının kontrol edilmesi

Ürünün yakma işlemi fabrikada kontrol edildi ve tip etiketi üzerinde belirlenen gaz cinsi ile işletim için ön ayarı yapıldı.

Ürün yalnızca doğal gaz ile işletilebilir.

- ▶ Cihaz tip etiketi üzerindeki gaz cinsine ilişkin bilgileri kontrol edin ve bunları montaj yerinde mevcut gaz cinsi ile karşılaştırın.

Koşul: Ürün modeli yerel mevcut gaz cinsine uygun değil

- ▶ Ürünü devreye almayın.

Koşul: Ürün modeli yerel mevcut gaz cinsine uygun

- ▶ Bunun için aşağıda tanımlanan yolu izleyin.

7.5 Isıtma suyunun/dolum ve takviye suyunun kontrol edilmesi ve hazırlanması



Dikkat!

Kalitesiz ısıtma suyu nedeniyle maddi hasar tehlikesi

- ▶ Isıtma suyu kalitesinin yeterli düzeyde olmasını sağlayın.

- ▶ Tesisatı doldurmadan veya takviye yapmadan önce ısıtma suyunun kalitesini kontrol edin.

Isıtma suyu kalitesinin kontrol edilmesi

- ▶ Isıtma devresinden biraz su alın.
- ▶ Isıtma suyunun dış görünümünü kontrol edin.
- ▶ Suyun içinde tortu maddeleri saptarsanız, sistemdeki / tesisattaki çamuru temizleyin.
- ▶ Miknatıslı bir çubuk yardımıyla manyetit (demir oksit) olup olmadığını kontrol edin.
- ▶ Manyetit saptarsanız tesisatı temizleyin ve korozyona karşı koruma sağlamak için gerekli önlemleri alın. Veya manyetik bir filtre takın.
- ▶ Aldığınız suyun pH değerini 25°C sıcaklıkta kontrol edin.
- ▶ Değer 6,5'den düşük veya 8,5'den yüksek ise tesisatı temizleyin ve ısıtma suyunu hazırlayın.
- ▶ Isıtma suyuna oksijen girmemesini sağlayın.

Dolum ve takviye suyunun kontrol edilmesi

- ▶ Tesisatı doldurmadan önce dolum ve takviye suyunun sertliğini ölçün.

Dolum ve takviye suyunun hazırlanması

- ▶ Doldurulan ve ilave edilen suyun hazırlanması için geçerli ulusal talimatları ve teknik kuralları dikkate alın.

Ulusal yönetmelikler ve teknik kurallar ile daha yüksek talepler belirlenmedikçe aşağıdakiler geçerlidir:

Şu durumda ısıtma suyunu hazırlayın:

- Sistemin kullanım süresinde tüm dolum ve ilave su miktarı ısıtma sisteminin nominal hacmin üç katını aşarsa, veya
- aşağıdaki tabloda belirtilen standart değerlere uyulmazsa veya
- ısıtma suyunun pH değeri 6,5'den düşük veya 8,5'den yüksek ise.

Toplam ısıtma gücü	Belirli tesisat hacmi için su sertliği ¹⁾					
	≤ 20 l/kW		> 20 l/kW ≤ 50 l/kW		> 50 l/kW	
kW	mg CaCO ₃ /l	mol/m ³	mg CaCO ₃ /l	mol/m ³	mg CaCO ₃ /l	mol/m ³
< 50	< 300	< 3	200	2	2	0,02
> 50 ila ≤ 200 arası	200	2	150	1,5	2	0,02
> 200 ila ≤ 600 arası	150	1,5	2	0,02	2	0,02
> 600	2	0,02	2	0,02	2	0,02

1) Litre normal kapasite/ısıtma gücü; çok kazanlı tesisatlarda en küçük münferit ısıtma gücü kullanılmalıdır.



Dikkat!

Uygun olmayan ısıtma suyu nedeniyle alüminyum korozyonu ve bunun sonucunda sızıntılar!

Örn. çelikten, dökme demirden veya bakırdan farklı olarak alkalize edilmiş alüminyum radyatörler kalorifer suyuna (pH değeri > 8,5) yüksek korozyonla birlikte farklı tepki verir.

- ▶ Alüminyum radyatörlerde kalorifer suyunun pH değerinin 6,5 ve azami 8,5 arasında olmasına dikkat edin.



Dikkat!

Isıtma suyuna uygun olmayan katkı maddelerinin eklenmesi nedeniyle maddi hasar tehlikesi!

Uygun olmayan katkı maddeleri yapı parçası değişikliklerine, ısıtma konumunda seslere ve diğer olası arızalara neden olabilir.

- ▶ Uygun olmayan antifriz ve korozyon önleyici maddeler, haşere ilacı ve sızdırmazlık maddesi kullanmayın.

Aşağıdaki katkı maddelerinin doğru bir şekilde kullanılması koşuluyla şimdiye kadar ürünlerimizle ilgili herhangi bir uyumsuzluk saptanmamıştır.

- ▶ Kullanırken mutlaka katkı maddesi üreticisinin talimatlarına uyun.

Isıtma sisteminde kullanılacak diğer katkı maddelerinin uyumluluğu ve bunların etkileri için sorumluluk üstlenmemektir.

Temizlik yapmak için kullanılacak katkılar (ardından durulama gerekli)

- Adey MC3+
- Adey MC5
- Fernox F3
- Sentinel X 300
- Sentinel X 400

Isıtma sisteminde koruyucu olarak kullanılan katkılar

- Adey MC1+
- Fernox F1
- Fernox F2
- Sentinel X 100
- Sentinel X 200

Isıtma sistemi için donmaya karşı koruma katkıları

- Adey MC ZERO
- Fernox Antifreeze Alphi 11
- Sentinel X 500

- ▶ Yukarıda belirtilen katkı maddelerini kullandıysanız, kullanıcıyı gerekli önlemler ile ilgili olarak bilgilendirin.
- ▶ Kullanıcıya, donmaya karşı koruma için gerekli işleyle ilgili bilgi verin.

7.6 Düşük su basıncının önlenmesi

Dolum basıncı 0,05 ile 0,27 MPa (0,5 ile 2,7 bar) arasında olmalıdır.



Bilgi

Ekranda gidiş suyu sıcaklığı görüntülediğinde basıncı görüntülemek için geçici bir süreliğine ısıtma devresini kapatın.

Isıtma sistemi birçok kata kadar uzanıyorsa, ısıtma sistemine hava girişini önlemek için dolum basıncı için daha yüksek değerler gerekli olabilir.

Su basıncı 0,05 MPa (0,5 bar) değerinin altında kalırsa, bu değer ekranda yanıp söner.

Su basıncı 0,03 MPa (0,3 bar) değerinin altına düşerse, ürün kapanır. Ekranda 0,0 MPa (0,0 bar) görünür. Arıza **F.22** arıza listesine kaydedilir.

- ▶ Ürünü tekrar işleme almak için kalorifere su ilave edin.
 - ◁ Ekranda ilgili basınç değeri, 0,05 MPa (0,5 bar) veya üzerindeki bir basınca ulaşılan kadar yanıp sönmeye gösterilir.

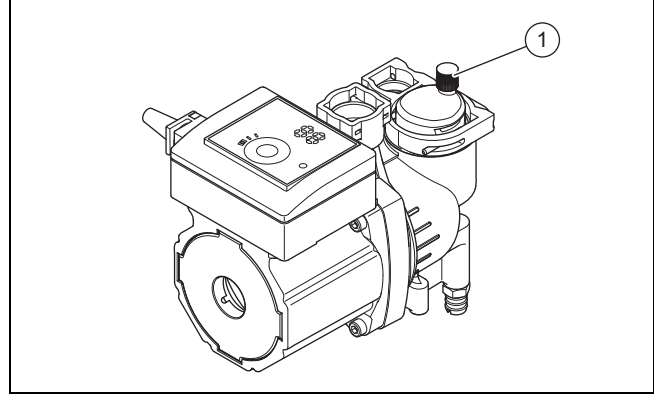
7.7 Ürünü açma

- ▶ Harici olarak monte edilmiş ana şalter ile ürünü çalıştırın.

7.8 Isıtma sisteminin doldurulması

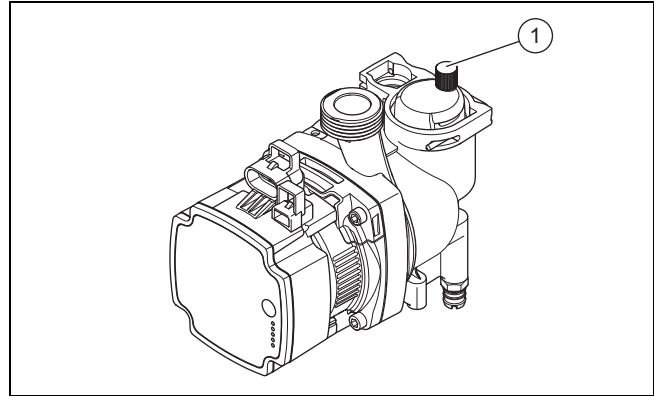
1. Isıtma sistemini yıkayın.

Koşul: Atromix P20, Atromix P24



- ▶ Pompadaki otomatik purjör (1) tapasını iki defa döndürerek çıkarın.

Koşul: Atromix P28



- ▶ Pompadaki otomatik purjör (1) tapasını iki defa döndürerek çıkarın.
2. Gerekli dolum basıncına ulaşana kadar su takviyesi yapın.
 - ◁ Ürün devreye girmez.
 - ◁ Isıtmanın sistem basıncı ekranda yanıp söner.
 - ◁ Basınç 0,05 MPa (0,5 bar) değerinin altındaysa ve ardından 15 saniyeden uzun süreyle 0,07 MPa (0,7 bar) değerinin üzerine çıkıyorsa, otomatik hava alma fonksiyonu etkinleştirilir.
 3. Pompanın otomatik purjörünü açık bırakın.
 4. Isıtma suyu basıncının gerekli dolum basıncına uygun olup olmadığından emin olun. Uygun değilse ürünü yeniden doldurun.



Bilgi

Takviye için ürünün alt tarafındaki doldurma vanasını kullanabilirsiniz.

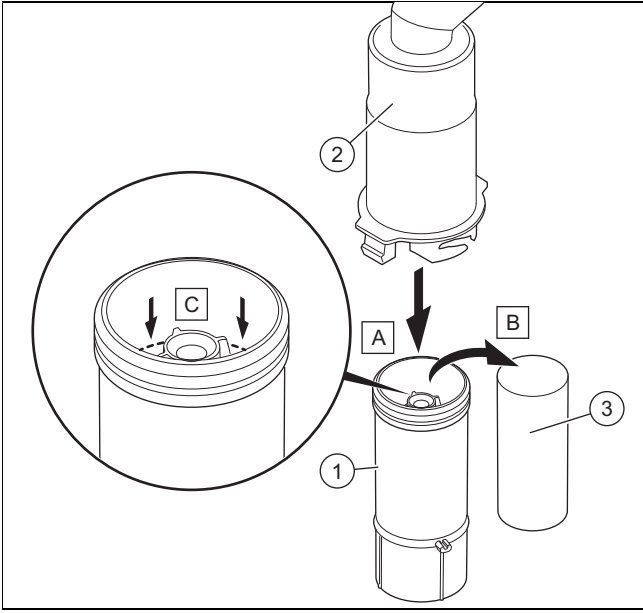
5. Tüm bağlantıları sızdırmazlık bakımından kontrol edin.

7 Devreye alma

7.9 Isıtma sisteminin havasının alınması

1. Devrenin havasını almadan önce ısıtma sistemi dolmuş basıncının minimum basıncın üzerinde olduğundan emin olun.
2. Tüm termostatik radyatör vanalarını açın.
3. Sistemin tüm hava alma vanalarını açın.
4. Isıtma sisteminin havasını almak için kontrol programını P.06 seçin.
◁ Ürün devreye girmez.
5. Hava alma vanasından kabarcıksız su çıkana kadar ve ısıtma sistemi suyla dolana kadar tüm radyatörlerin havasını alın.
6. Sistemin tüm hava alma vanalarını kapatın.
7. Kontrol programı P.06 tamamlandıktan sonra ısıtma sisteminde hala çok fazla hava varsa, kontrol programını yeniden başlatın.

7.10 Yoğuşma suyu sifonunun doldurulması



1. Sifonun alt parçasını (1) sifonun üst parçasından (2) ayırın.
2. Şamandırayı (3) çıkarın.
3. Sifonun alt parçasını, yoğuşma suyu gider hattı üst kenarının 10 mm altına gelene kadar suyla doldurun.
4. Şamandırayı (3) tekrar yerleştirin.



Bilgi

Yoğuşma suyu sifonunda şamandıra olup olmadığını kontrol edin.

5. Sifonun alt parçasını (1) sifonun üst parçasına (2) yerleştirin.

7.11 Sıcak su devresinin doldurulması

1. Sıcak su devresinin doldurulması için su musluklarını açın.
2. Gerekli akış miktarına ulaşıldığında su musluklarını kapatın.
◁ Sıcak su devresi dolmuş yapılır.
3. Tüm bağlantıların ve sistemin sızdırmazlığını kontrol edin.

7.12 Gaz ayarının kontrol edilmesi

Gaz armatüründeki ayarlar sadece nitelikli bir yetkili servis tarafından yapılmalıdır.

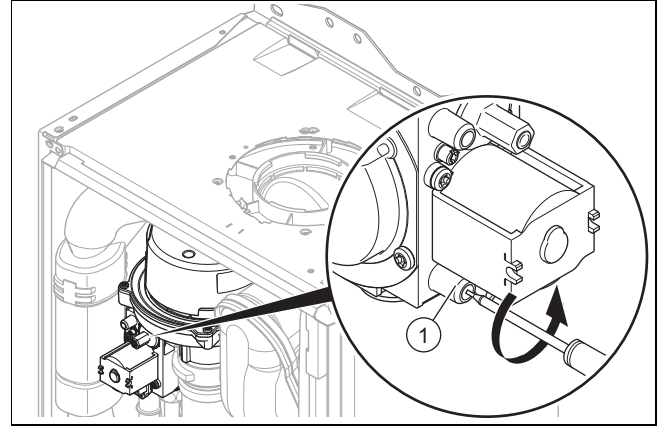
Hasar görmüş olan her mühür değiştirilmelidir.

Karbondiyoksit ayar vidası mühürlenmelidir.

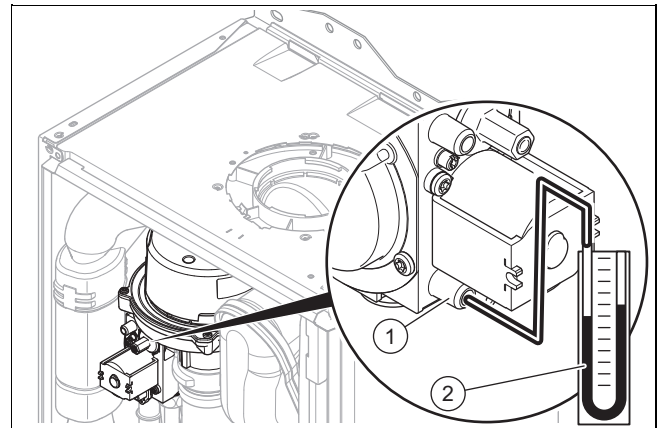
Gaz armatürü gaz basıncı regülatörünün fabrika ayarları asla değiştirilmemelidir.

7.12.1 Gaz bağlantı basıncının kontrolü (gaz giriş basıncı)

1. Gaz kesme vanasını kapatın.



2. Bir tornavida ile gaz armatürü ölçüm nipelindeki (1) conta vidasını sökün.



3. Manometreyi (2) ölçüm nipeline (1) bağlayın.
4. Gaz kesme vanasını açın.
5. Ürünü kontrol programı (P.01) ile işleme alın ve ilgili değeri ayarlayın.

– P.01 programı ayar değeri: 100

Kontrol programları – Genel bakış (→ sayfa 26)

6. Gaz bağlantı basıncını atmosfer basıncına karşı ölçün.

Geçerli giriş basıncı

Türkiye	Doğalgaz	H	1,7 ... 2,5 kPa (17,0 ... 25,0 mbar)
---------	----------	---	---



Bilgi

Giriş basıncı gaz armatüründe ölçülür, bu nedenle izin verilen minimum değer 0,1 kPa (1 mbar), tabloda belirtilen minimum değer in altında olabilir.

Sonuç:

Gaz bağlantı basıncı izin verilen aralıkta **değil**



Dikkat!

Yanlış gaz bağlantı basıncı nedeniyle işletim arızaları ve maddi hasar tehlikesi!

Gaz bağlantı basıncı izin verilen aralığın dışında ise, bu çalışma sırasında arızalara ve ürün hasarlarına yol açabilir.

- ▶ Üründe ayar çalışmaları yapmayın.
- ▶ Ürünü devreye almayın.

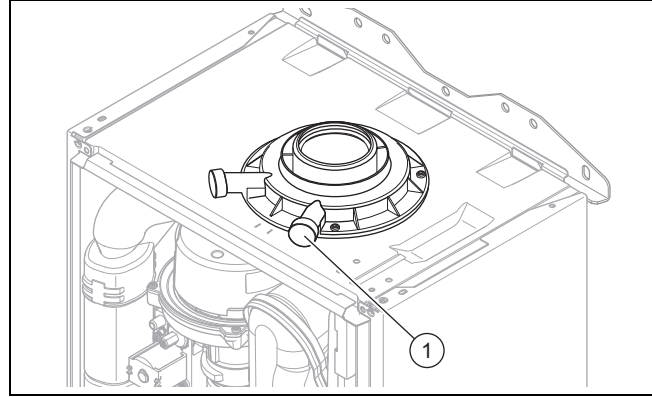
▶ Bu arızayı gideremiyorsanız, gaz dağıtım kurumuna haber verin.

▶ Gaz kesme vanasını kapatın.

7. Ürünü kapatın.
8. Gaz kesme vanasını kapatın.
9. Manometreyi alın.
10. Ölçüm nipelinin (1) vidasını sıkın.
11. Gaz kesme vanasını açın.
12. Ölçüm nipelinin gaz sızdırmazlığını kontrol edin.

7.12.2 CO₂ oranının kontrol edilmesi

1. Ürünü kontrol programı (P.01) ile işleme alın ve ilgili değeri ayarlayın.
 - P.01 programı ayar değeri: 100
 - Kontrol programları – Genel bakış (→ sayfa 26)
2. Okunan değer in sabitlenmesini bekleyin.
 - Sabit değerin okunması için bekleme süresi: 5 dk.



3. Kapağı atık gaz ölçüm müşirinden (1) sökün.
4. CO₂ oranını atık gaz ölçüm müşirinden (1) ölçün.
5. Ölçüm değerini, tablodaki ilgili değerle karşılaştırın.

CO₂ oranının kontrol edilmesi

Türkiye
Çıkarılmış ön kapak / Monte edilmiş ön kapak
Doğalgaz
H
9,2 % ±1

- ◁ Değer tamam.
- ▽ Değer tamam değil, ürün devreye alınmamalıdır.
 - ▶ Müşteri hizmetlerini bilgilendirin.

7.13 Sızdırmazlık kontrolü

- ▶ Gaz hattını, ısıtma devresini ve sıcak su devresini sızdırmazlık bakımından kontrol edin.
- ▶ Atık gaz çıkış borusunu doğru kurulum açısından kontrol edin.

7.13.1 Isıtma devresi kontrolü

1. Isıtma devresini kullanıcı ara biriminden etkinleştirin.
 2. Radyatörlerdeki tüm termostatik vanaları tamamen açın.
 3. Ürünü en az 15 dakika çalıştırın.
 4. Isıtma sistemini doldurun ve havasını alın. (→ sayfa 15)
 5. Isıtma sisteminin havasını alın. (→ sayfa 16)
 6. Mevcut işletme durumunun göstergesini etkinleştirin. (→ sayfa 13)
- Durum kodları – Genel bakış (→ sayfa 30)
- ◁ Ürün doğru çalışıyorsa, ekranda **S.04** görünür.

7.13.2 Sıcak kullanım suyu kontrolü

1. Kullanım suyu konumunu kullanıcı ara biriminden etkinleştirin.
 2. Bir sıcak su musluğunu tam açın.
 3. Mevcut işletme durumunun göstergesini etkinleştirin. (→ sayfa 13)
- Servis teşhis kodları – Genel bakış (→ sayfa 26)
- ◁ Ürün doğru çalışıyorsa, ekranda **S.14** görünür.

8 Isıtma sistemine ayarlama

8 Isıtma sistemine ayarlama

Sistem parametrelerini yeniden belirleyebilir/değiřtirebilirsiniz (Bölüm "Teřhis kodlarının kullanımı").

Servis teřhis kodları – Genel bakıř (→ sayfa 26)

8.1 Brülör kapatma süresinin ayarlanması

Brülörün çok sık açılıp kapanmasını ve bunun sonucunda enerji kaybını önlemek için, brülör her kapanıřından sonra, belirli bir süre çalışmaması için, elektronik olarak kilitletir. Brülör bekleme süresi sadece ısıtma konumu için etkindir. Devam eden bir brülör kapatma süresi sırasında bir kullanım suyu konumu, zaman elemanını etkilemez.

8.1.1 Brülör kapatma süresinin ayarlanması

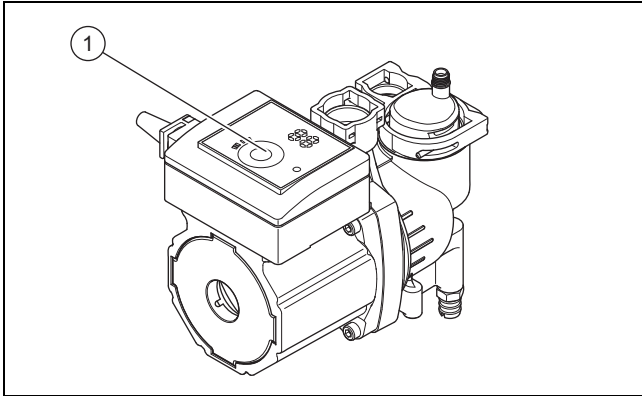
- ▶ Teřhis kodunu ayarlayın. (→ sayfa 13)
Servis teřhis kodları – Genel bakıř (→ sayfa 26)

8.1.2 Kalan brülör kapatma süresinin geri alınması

- ▶ Reset tuřuna basın.
◀ Ekranda \uparrow görünür.

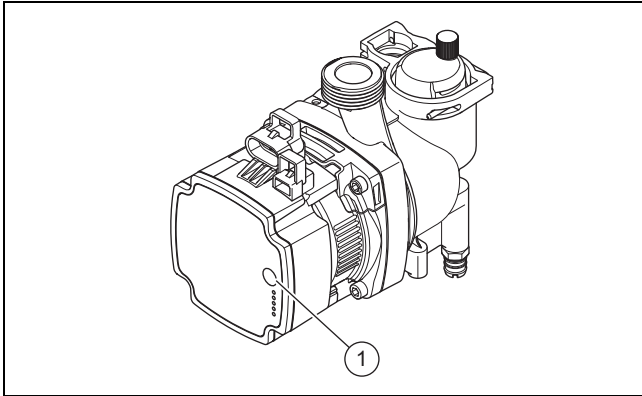
8.2 Pompa gücünün ayarlanması

Kořul: Atromix P20, Atromix P24



- ▶ Gerekirse (1) tuřuna basarak pompanın devir sayısı kademesini ayarlayın.

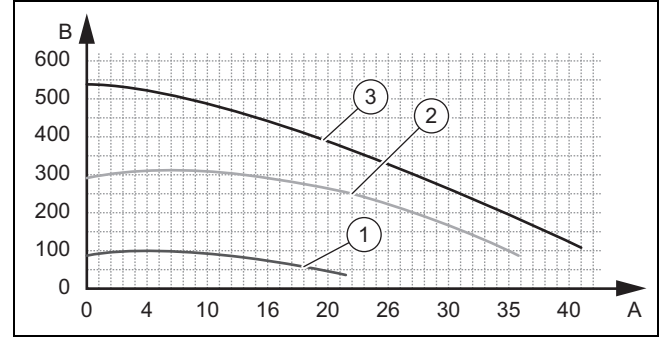
Kořul: Atromix P28



- ▶ Gerekirse (1) tuřuna basarak pompanın devir sayısı kademesini ayarlayın.

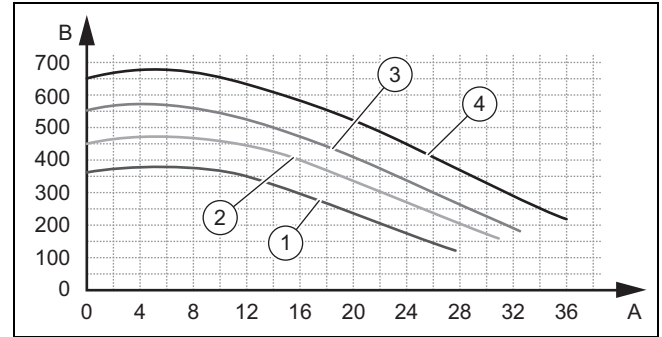
8.2.1 Pompa diyagramı

Atromix P20/P24:



- | | | | |
|---|-------------------------|---|-----------------------------|
| 1 | Devir sayısı kademesi 1 | A | Devredekı akıř oranı (l/dk) |
| 2 | Devir sayısı kademesi 2 | B | Kullanılabilir basınç (hPa) |
| 3 | Devir sayısı kademesi 3 | | |

Atromix P28:



- | | | | |
|---|-------------------------|---|-----------------------------|
| 1 | Devir sayısı kademesi 1 | 4 | Devir sayısı kademesi 4 |
| 2 | Devir sayısı kademesi 2 | A | Devredekı akıř oranı (l/dk) |
| 3 | Devir sayısı kademesi 3 | B | Kullanılabilir basınç (hPa) |

9 Kullanıcıya teslim edilmesi

- ▶ Kurulumu sonlandırdıktan sonra iliřikteki etiketi (kullanıcının diline göre) ürün kaplamasına yapıřtırın.
- ▶ Kullanıcıyı güvenlik tertibatlarının konumu ve iřlevi hakkında bilgilendirin.
- ▶ Kullanıcıya, ürünü nasıl kullanılacađını gösterin.
- ▶ Kullanıcıyı, özellikle uyması gereken emniyet uyarılarına karřı uyarın.
- ▶ Kullanıcıyı, ürün bakımının öngörülen araklıklarla yapılması gerektiđi konusunda bilgilendirin.
- ▶ Kullanıcıyı, yanma havası giriři ve atık gaz çıkıř borusunun döřenmesine iliřkin önlemler hakkında bilgilendirin.

10 Kontrol ve bakım

10.1 Kontrol ve bakım şartlarına uyulması

- Minimum kontrol ve bakım aralıklarına uyun. Kontrol sonuçlarına bağlı olarak daha erken bakım gerekebilir. Kontrol ve bakım çalışmaları – Genel bakış (→ sayfa 34)

10.2 Yedek parça temini

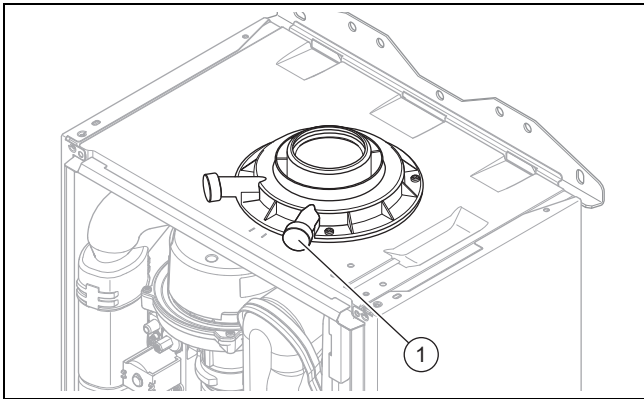
Ürünün orijinal parçaları üretici tarafından uyumluluk kontrolü ile sertifikalandırılmıştır. Bakım veya tamir sırasında sertifikalı olmayan veya izin verilmeyen parçaları kullanırsanız, ürün uyumluluğunu ve geçerli standartlara uygunluğunu kaybeder.

Ürüne yönelik sorunsuz ve güvenli bir işletim için üreticinin orijinal yedek parçalarının kullanılmasını öneriyoruz. Mevcut orijinal yedek parçalarla ilgili bilgileri, bu kılavuzun arka yüzünde bulunan iletişim adresinden temin edebilirsiniz.

- Bakım veya tamir sırasında yedek parça kullanımı gerekiyorsa, sadece ürün için izin verilen yedek parçaları kullanın.

10.3 CO₂ oranının kontrol edilmesi

1. Ürünü kontrol programı (P.01) ile işleme alın ve ilgili değeri ayarlayın.
 - P.01 programı ayar değeri: 100
 Kontrol programları – Genel bakış (→ sayfa 26)
2. Okunan değerlerin sabitlenmesini bekleyin.
 - Sabit değerin okunması için bekleme süresi: 5 dk.



3. Kapağı atık gaz ölçüm müşirinden (1) sökün.
4. CO₂ oranını atık gaz ölçüm müşirinden (1) ölçün.
5. Ölçüm değerini, tablodaki ilgili değerle karşılaştırın.

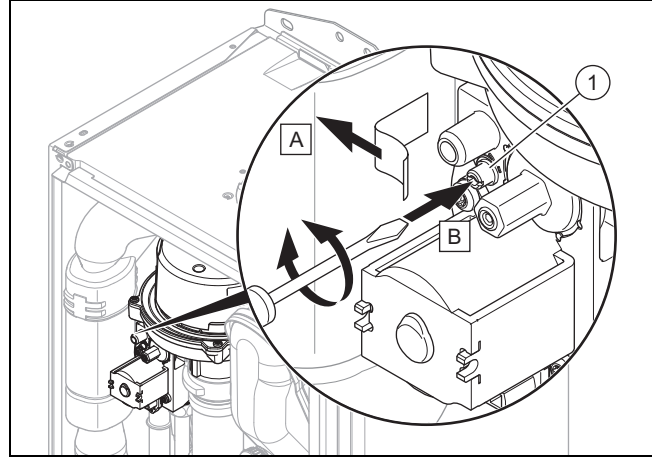
CO₂ oranının kontrol edilmesi

Türkiye
Çıkarılmış ön kapak / Monte edilmiş ön kapak
Doğalgaz
H
9,2 % ±1

- ◁ Değer tamam.
- ▽ Değer tamam değil, ürün devreye alınmamalıdır.
 - CO₂ oranını ayarlayın. (→ sayfa 19)

10.4 CO₂ oranının ayarlanması

Koşul: CO₂ oranının ayarlanması gerekir



- Etiket çıkarın.
- CO₂ oranını ayarlamak için vidayı (1) çevirin (değer, ön kapak sökülmüş haldeyken).
 - ◁ CO₂ oranının artırılması: Saat yönünün tersine döndürme
 - ◁ CO₂ oranının azaltılması: Saat yönünde döndürme
- Ayarı sadece 1/8'lik adımlarla değiştirin ve her ayar değişikliğinin ardından yaklaşık 1 dakika boyunca değer stabil hale gelmesini bekleyin.
- Ölçüm değerini, tablodaki ilgili değerle karşılaştırın.

CO₂ değerinin ayarlanması

	Türkiye
	Çıkarılmış ön kapak / Monte edilmiş ön kapak
	Doğalgaz
	H
Tam yükte karbondioksit	9,2 % ±0,2
Ayarlama Wobbe Endeksi W _o için	14,09 kW-h/m ³
Tam yükte oksijen	% hacim 4,5 ±1,8
Tam yükte karbonmonoksit	≤ 250 ppm
Karbonmonoksit/Karbondioksit	≤ 0,0027

- ▽ Ayar, öngörülen ayar aralığında değilse ürünü devreye almamalısınız.
 - Müşteri hizmetlerini bilgilendirin.
- Hava temiz tutma taleplerinin veya karbonmonoksit taleplerinin yerine getirilmediğini kontrol edin.
- Ön kapağı monte edin.

10 Kontrol ve bakım

10.5 Gaz/hava karışımının sökülmesi

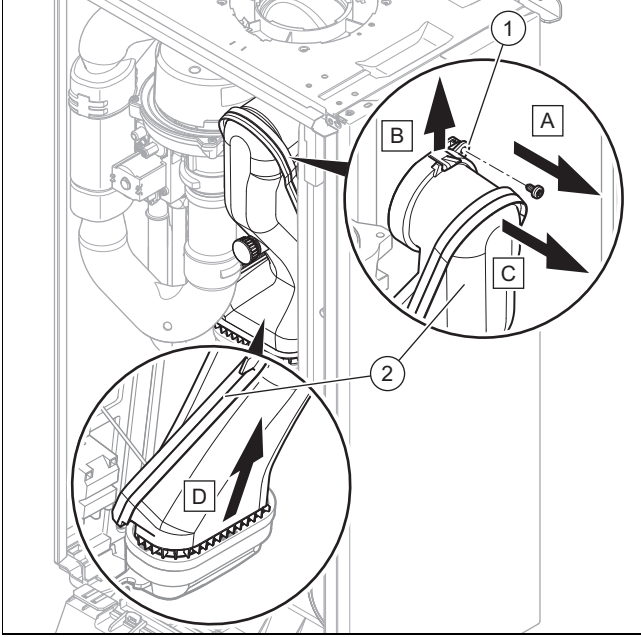


Bilgi

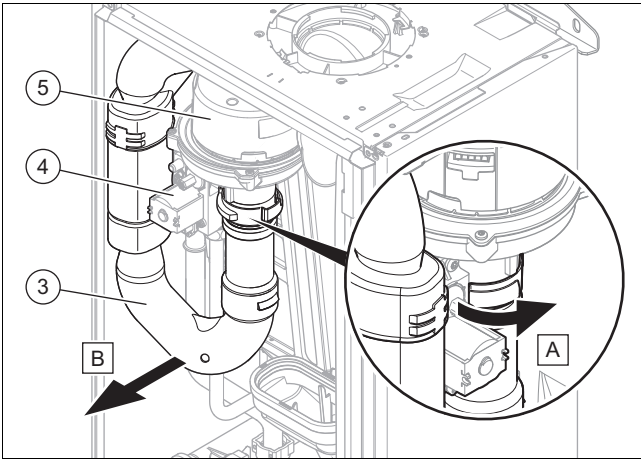
Gaz hava bağlamı yapı grubu üç ana bileşenden oluşmaktadır:

- Fan
- Gaz armatürü,
- Brülör kapağı

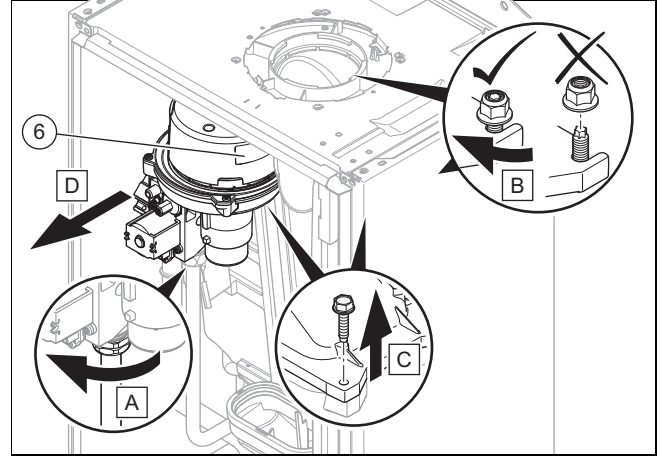
1. Ürünü ana şalter üzerinden kapatın.
2. Gaz kesme vanasını kapatın.
3. Ön kapağı sökün. (→ sayfa 8)



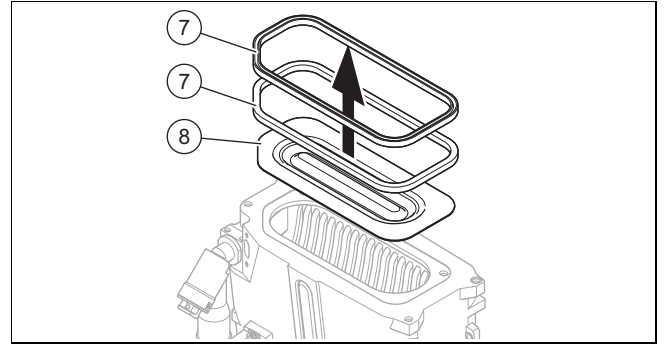
4. Vidayı sökün (1).
5. Klipsi yukarı doğru bastırın.
6. Atık gaz borusunu (2) çıkarın.



7. Hava emme borusunu(3) sökün.
8. Fişleri gaz armatüründen (4) ve fandan (5) çekin.

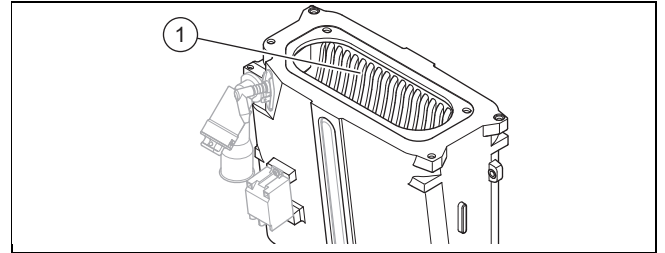


9. Gaz / hava karışımını (6) sökün.



10. Brülör contalarını (7) ve brülörü (8) sökün.
11. Brülörü ve eşanjörü hasara ve kire karşı kontrol edin.
12. Gerekirse temizleyin veya parçaları aşağıdaki bölümlere uygun olarak değiştirin.
13. Her iki yeni brülör contasını monte edin.

10.6 Eşanjörün temizlenmesi

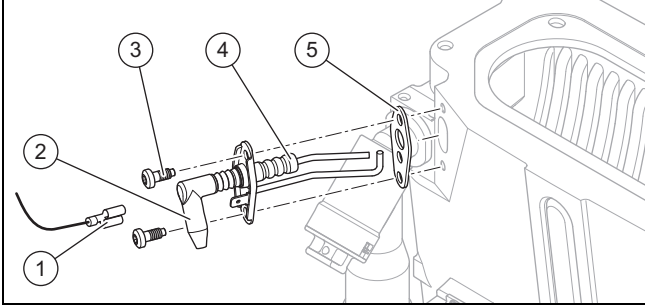


1. Aşağı doğru açılan elektronik kutusunu sıçrama suyuna karşı koruyun.
2. Eşanjörün (1) kanallarını su ile temizleyin.
 - ◁ Su, yoğuşma suyu toplama kabına akar.

10.7 Brülörün kontrol edilmesi

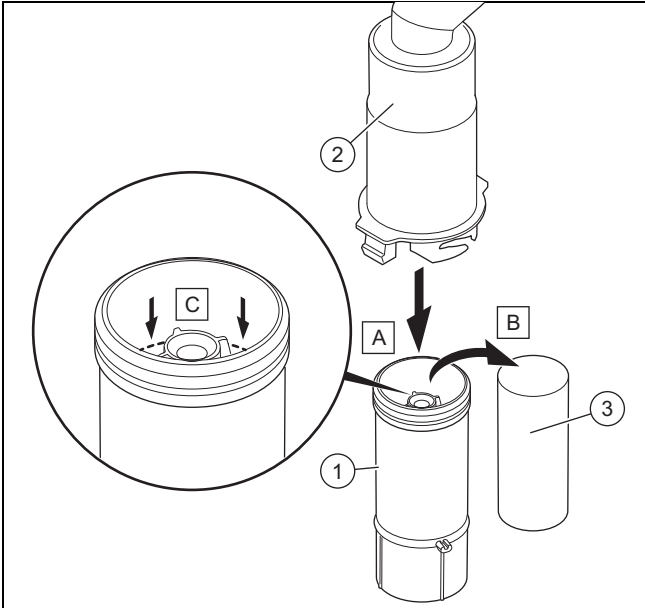
1. Brülör yüzeyinde hasar olup olmadığını kontrol edin. Hasar tespit ederseniz, brülörü değiştirin.
2. Her iki yeni brülör contasını monte edin.

10.8 Ateşleme elektrodunun kontrol edilmesi



1. Bağlantıyı (2) ve şase kablosunu (1) çözün.
2. Sabitleme cıvatalarını (3) sökün.
3. Elektrodu dikkatlice yanma hücrelerinden çıkarın.
4. Elektrot uçlarının (4) hasarsız olup olmadığını kontrol edin.
5. Elektrot mesafesini kontrol edin.
 - Ateşleme elektrotlarının mesafesi: 3,5 ... 4,5 mm
6. Contanın (5) hasarsız olduğundan emin olun.
 - ▽ Gerekirse contayı değiştirin.

10.9 Yoğuşma suyu sifonunun temizlenmesi



1. Sifonun alt parçasını (1) sifonun üst parçasından (2) ayırın.
2. Şamandırayı (3) çıkarın.
3. Şamandırayı ve sifonun alt parçasını suyla yıkayın.
4. Sifonun alt parçasını, yoğuşma suyu gider hattı üst kenarının 10 mm altına gelene kadar suyla doldurun.
5. Şamandırayı (3) tekrar yerleştirin.



Bilgi

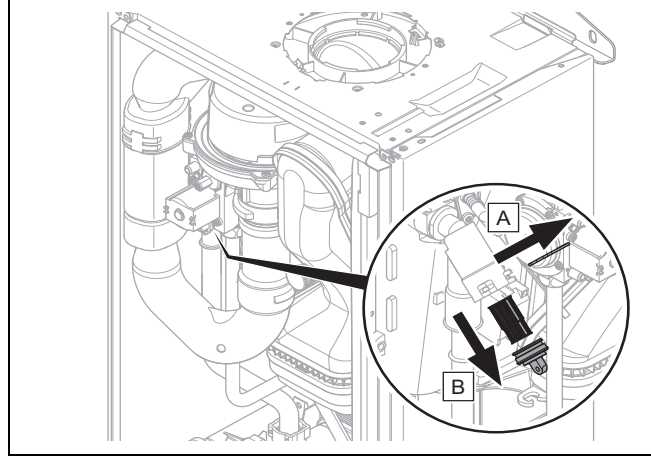
Yoğuşma suyu sifonunda şamandıra olup olmadığını kontrol edin.

6. Sifonun alt parçasını (1) sifonun üst parçasına (2) yerleştirin.

10.10 Soğuk su girişindeki süzgecin temizlenmesi

1. Ana soğuk su girişini kapatın.
2. Ürünü (sıcak su tarafında) boşaltın.
3. Ürünün soğuk su borusu bağlantısındaki bağlantı parçasını çıkarın.
4. Soğuk su girişindeki süzgeci çıkarmadan temizleyin.

10.11 Isıtma filtresinin temizlenmesi



1. Ürünü boşaltın. (→ sayfa 21)
2. Klipsi çıkarın.
3. Isıtma filtresini çıkarın ve temizleyin.
4. Bileşenleri ters sırada tekrar monte edin.

10.12 Gaz-hava-bağlantısının montajı

1. Brülörü takın.
2. İki yeni brülör contasını brülör kapağına takın.
3. Gaz-hava-bağlantısını monte edin.
4. Gaz hava bağlamındaki vidaları sıkın.
 - İdeal olan tork anahtarı ile 7 Nm ile sıkılmak.
5. Atık gaz borusunu takın.
6. Yanma havası borusunu takın.

10.13 Üründeki suyun boşaltılması

1. Ürünün servis vanalarını kapatın.
2. Kontrol programını P.05 (→ sayfa 13) başlatın. Kontrol programları – Genel bakış (→ sayfa 26)
3. Boşaltma vanalarını açın.
4. Ürünün tamamen boşaltılması için dahili pompadaki hava purjörü kapağının açık olduğundan emin olun.

11 Arıza giderme

10.14 Genleşme tankı ön basıncının kontrol edilmesi

1. Ürünü boşaltın. (→ sayfa 21)
2. Genleşme tankı ön basıncını, tankın ventilinde ölçün.

Koşul: Ön basınç < 0,075 MPa (0,75 bar)

- ▶ Genleşme tankına, ısıtma sisteminin statik yüksekliğine göre azot takviyesi yapın, yoksa hava takviyesi yapın. Boşaltma vanasının takviye sırasında açık olup olmadığını kontrol edin.
3. Genleşme tankının ventilinden su çıkarsa, genleşme tankını değiştirin. (→ sayfa 24)
 4. Isıtma sistemini doldurun ve havasını alın. (→ sayfa 15)

10.15 Kontrol ve bakım çalışmalarının tamamlanması

1. Gaz bağlantı basıncını (gaz giriş basıncının) kontrol edin. (→ sayfa 16)
2. CO₂ oranını kontrol edin. (→ sayfa 19)

11 Arıza giderme

11.1 Arızanın giderilmesi



- ▶ Arıza kodları (F.XX) mevcutsa, ekteki tabloyu dikkate alın veya kontrol programlarını kullanın.
Arıza kodları – Genel bakış (→ sayfa 31)
Kontrol programları – Genel bakış (→ sayfa 26)

Aynı anda birden fazla arıza mevcutsa arıza kodları ortaya çıkış saatleriyle birlikte ekranda sırayla görüntülenir.

- ▶ Reset tuşuna basın.
- ▶ Eğer arıza kodu giderilemiyorsa ve resetleme denemelerinin ardından tekrar ortaya çıkıyorsa, müşteri hizmetlerine danışın.

11.2 Arıza hafızasının çağırılması

Son 10 arıza kodu arıza hafızasında kayıtlıdır (ilgili arızaya ait ortaya çıkış saati ve 24 saat sonra gün sayısı ile birlikte).

- ▶ 3 saniye boyunca  düğmesini basılı tutun.
Arıza kodları – Genel bakış (→ sayfa 31)
◀ Arıza kodları ekranda sırayla görüntülenir.
- ▶ Bu menüden çıkmak için  tuşuna basın.

11.3 Arıza hafızasının silinmesi

1. Arıza hafızasını teşhis kodu **d.94** ile silin.
2. Teşhis kodunu ayarlayın. (→ sayfa 13)
Servis teşhis kodları – Genel bakış (→ sayfa 26)

11.4 Parametrenin fabrika ayarına geri alınması

1. Tüm parametreleri teşhis kodu **d.96** ile fabrika ayarlarına döndürün.
2. Teşhis kodunu ayarlayın. (→ sayfa 13)
Servis teşhis kodları – Genel bakış (→ sayfa 26)

11.5 Tamirin hazırlanması

1. Ürünü kapatın.
2. Ürünü elektrik tesisatından ayırın.
3. Ön kapağı sökün.
4. Gaz kesme vanasını kapatın.
5. Isıtma devresi gidiş ve dönüş hattındaki küresel vanaları kapatın.
6. Soğuk su borusundaki küresel vanayı kapatın.
7. Ürünün su ileten parçalarını değiştirecekseniz ürünü boşaltın.
8. Elektrik ileten parçalara (örn. elektronik kutusu) su damlamamasına dikkat edin.
9. Sadece yeni conta ve O-Ring'leri kullanın. Ayrıca sızdırmazlık maddeleri kullanmayın.

11.6 Arızalı parçaların değiştirilmesi

11.6.1 Brülörün değiştirilmesi

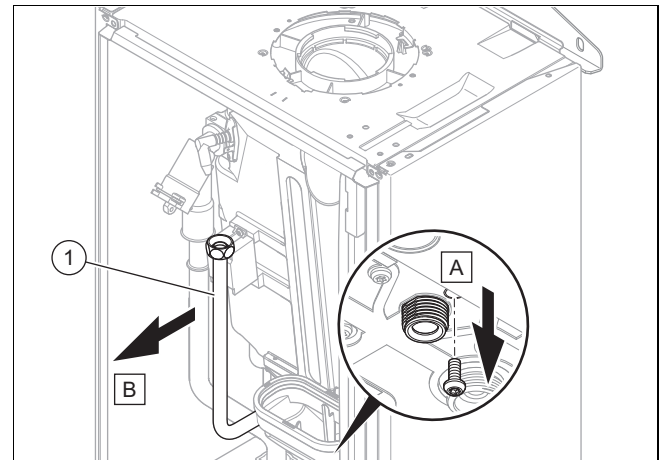
1. Gaz hava bağlamını sökün. (→ sayfa 20)
2. Brülör contasını sökün.
3. Brülörü çıkarın.
4. Brülörü yeni bir brülör contasıyla eşanjörün üzerine yerleştirin.
5. Gaz-hava-bağlantısını monte edin. (→ sayfa 21)

11.6.2 Gaz / hava karışımının değiştirilmesi

1. Gaz hava bağlamını sökün. (→ sayfa 20)
2. Yeni gaz / hava karışımını (→ sayfa 21) monte edin.

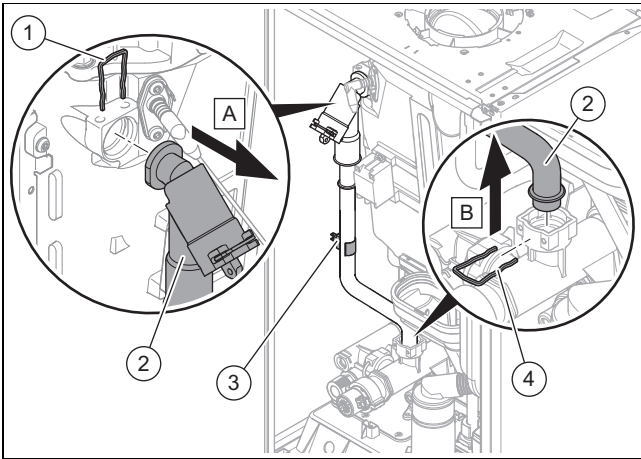
11.6.3 Eşanjörün değişimi

1. Ön kapağı sökün. (→ sayfa 8)
2. Gaz hava bağlamını sökün. (→ sayfa 20)



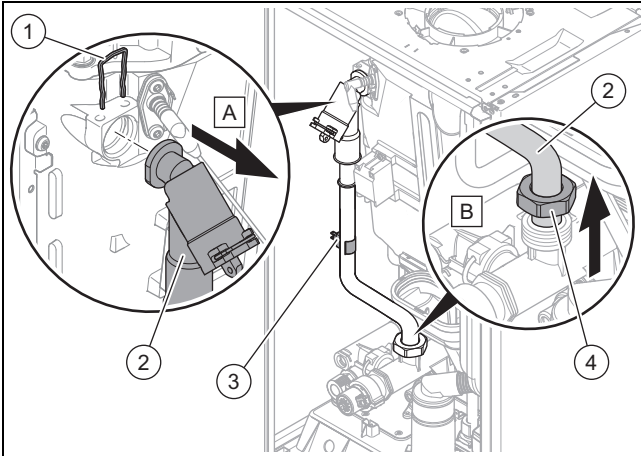
3. Gaz borusunu (1) sökün.

Koşul: Atromix P20, Atromix P24



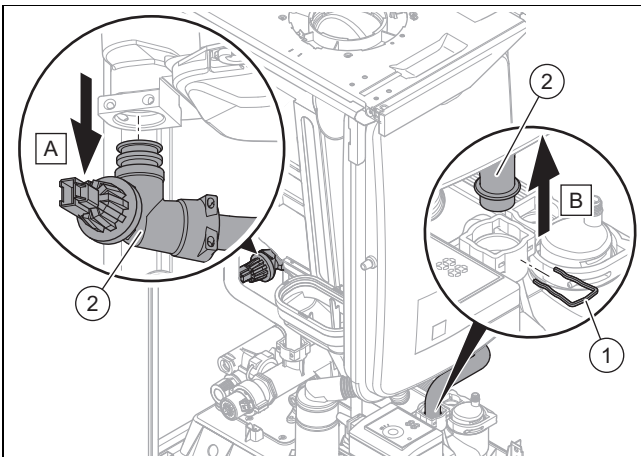
- ▶ Sıcaklık sensörünü (3) çıkarın.
- ▶ Üstteki klipsi (1) çıkarın.
- ▶ Alttaki klipsi (4) çıkarın.
- ▶ Gidiş borusunu (2) çıkarın.

Koşul: Atromix P28



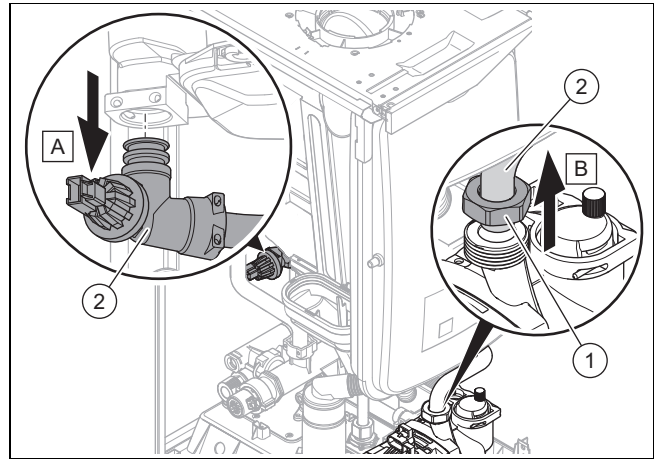
- ▶ Sıcaklık sensörünü (3) çıkarın.
- ▶ Üstteki klipsi (1) çıkarın.
- ▶ Somunu (4) sökün.
- ▶ Gidiş borusunu (2) çıkarın.

Koşul: Atromix P20

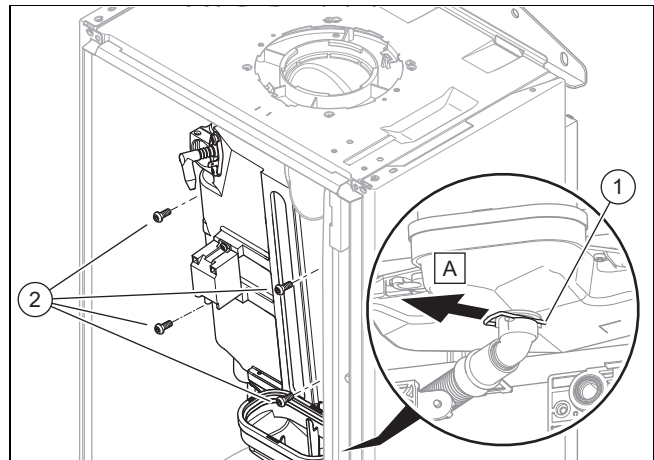


- ▶ Klipsi (1) çıkarın.
- ▶ Dönüş borusunu (2) sökün.

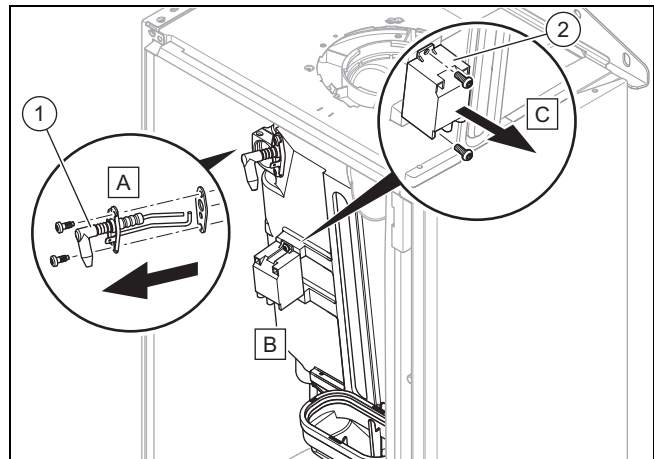
Koşul: Atromix P24, Atromix P28



- ▶ Somunu (1) sökün.
- ▶ Dönüş borusunu (2) sökün.



4. Yoğuşma suyu toplama kabının (1) altındaki klipsi sökün .
5. Dört adet vidayı (2) sökün.

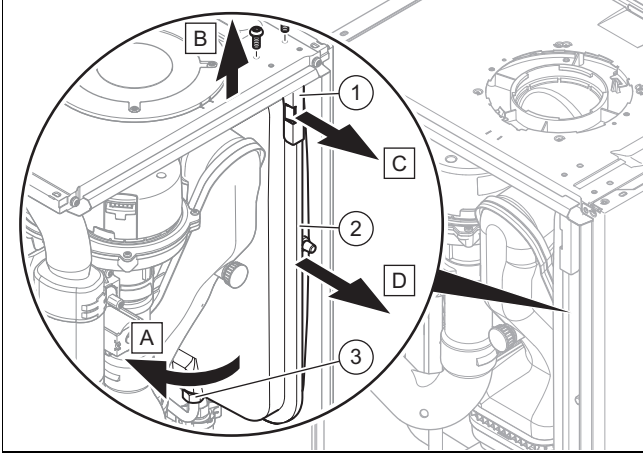


6. Ateşleme elektrodunu (1) sökün.
7. Eşanjörü hafifçe kaldırın ve yoğuşma suyu toplama kabıyla birlikte sökün.
8. Ateşleme trafosunu (2) sökün.
9. Yeni eşanjörü ters sırada monte edin.

11 Arıza giderme

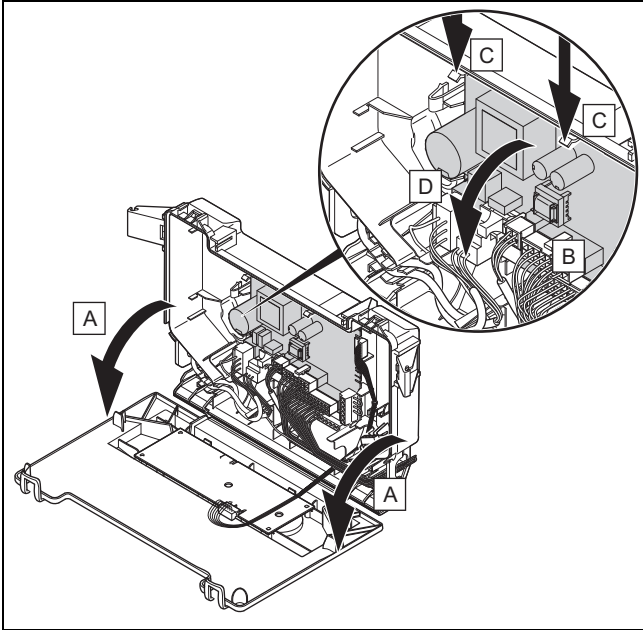
11.6.4 Genleşme deposunun değiştirilmesi

1. Ürünü boşaltın. (→ sayfa 21)



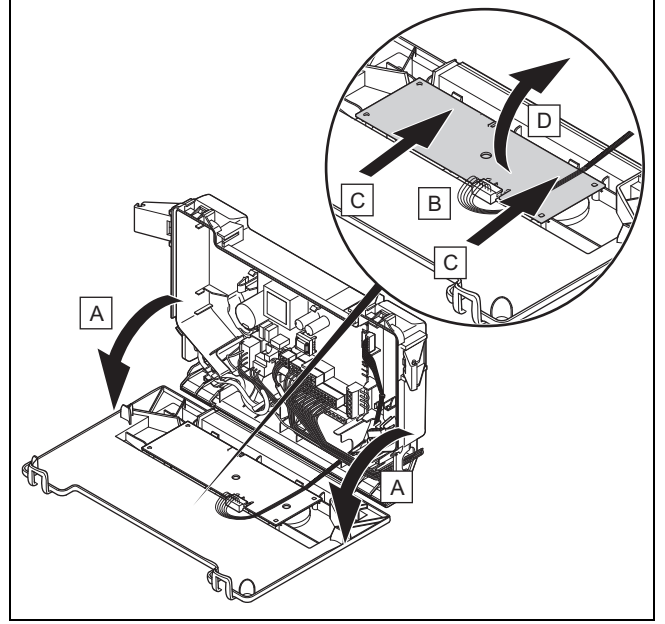
2. Somunu (3) sökün.
3. Tespit sacının (1) her iki vidasını sökün.
4. Tespit sacını çıkarın.
5. Genleşme tankını (2) öne doğru çekip çıkarın.
6. Yeni genleşme deposunu ürüne yerleştirin.
7. Yeni genleşme deposunu su bağlantısına vidalayın. Bunun için yeni bir conta kullanın.
8. Sabitleme plakasını iki vida ile sabitleyin.
9. Ürünü (→ sayfa 15) doldurun ve havasını alın, gerekirse ısıtma sistemini de doldurun ve havasını alın.

11.6.5 Ana elektronik kartın değiştirilmesi



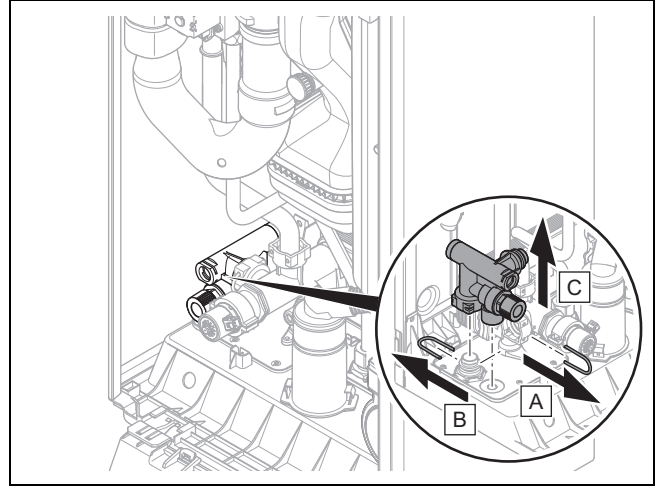
1. Elektronik kutusunu açın. (→ sayfa 11)
2. Elektronik kartın tüm soketini çekin.
3. Elektronik karttaki klipsleri sökün.
4. Elektronik kartı çıkarın.
5. Yeni elektronik kartı, alttan oluğa ve üstten klipslere oturacak şekilde monte edin.
6. Elektronik kart soketlerini takın.
7. Elektronik kutusunu kapatın.

11.6.6 Kullanıcı ara birimi elektronik kartının değiştirilmesi



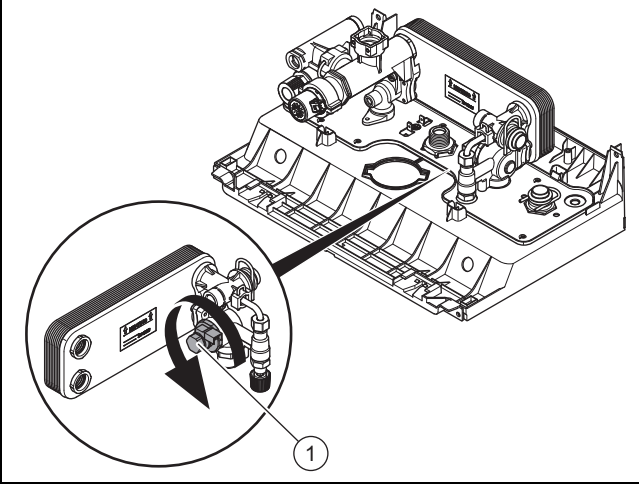
1. Elektronik kutusunu açın. (→ sayfa 11)
2. Elektronik kart soketini çekin.
3. Elektronik karttaki klipsleri sökün.
4. Elektronik kartı çıkarın.
5. Yeni elektronik kartı, alttan oluğa ve üstten klipslere oturacak şekilde monte edin.
6. Elektronik kart soketini takın.
7. Elektronik kutusunu kapatın.

11.6.7 Emniyet ventiline değiştirilmesi



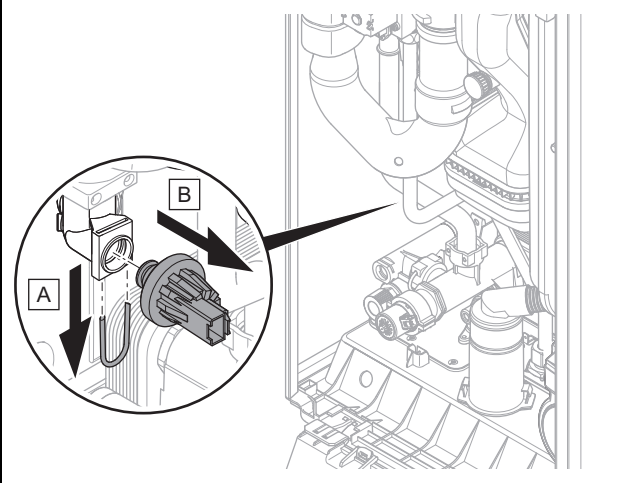
1. Her iki klipsi sökün.
2. Yapı grubunu emniyet ventiliyle birlikte sökün.
3. Emniyet ventilli yapı grubunu O-Ring'leri ile birlikte monte edin.
4. Klipsleri yeniden takın.

11.6.8 Debi sensörünün değiştirilmesi



1. Soketi çekin.
2. Debi sensörünü (1) çıkarın.
3. Yeni debi sensörünü takın.
4. Fişi takın.

11.6.9 Basınç sensörünün değiştirilmesi



1. Soketi çekin.
2. Klipsi çıkarın.
3. Basınç sensörünü çıkarın.
4. Yeni basınç sensörünü takın.
5. Klipsi tekrar takın.

11.6.10 Şebeke bağlantı kablosunun yenisi ile değiştirilmesi



Bilgi

Olası tehlikelerin önlenmesi için kablo üretici, müşteri hizmetleri veya nitelikli personel tarafından değiştirilmelidir.

- Şebeke bağlantı kablosu hasarlı ise, elektrik bağlantısı talimatlarına uygun olarak yenisi ile değiştirin. (→ sayfa 12)

- Şebeke bağlantı kablosunun kesiti: 3 G 0,75 mm²

11.7 Tamiri tamamlama

- Ürünü fonksiyon ve sızdırmazlık (→ sayfa 17) açısından kontrol edin.

12 Ürünün kapatılması

- Ürünü kapatın.
- Ürünü elektrik şebekesinden ayırın.
- Gaz kesme vanasını kapatın.
- Soğuk su devresi kapatma vanasını kapatın.
- Ürünü boşaltın. (→ sayfa 21)

13 Geri dönüşüm ve atıkların yok edilmesi

Ambalaj atıklarının yok edilmesi

- Ambalajı usulüne uygun imha edin.
- Geçerli tüm talimatları dikkate alın.

14 Müşteri hizmetleri

Müşteri iletişim merkezi: 0850 2221833

İnternet: <http://www.demirdokum.com.tr>

A Kontrol programları – Genel bakış



Bilgi

Program tablosu farklı ürünler için kullanıldığından, bazı programlar ilgili üründe görünmeyebilir.

Gösterge	Anlamı
P.01	Ayarlanabilir ısıtma konumunda brülör işletimi: Ateşlemeden sonra ürün ısı yükü çalışmaya başlar, bu değer „0“ (0 % = Pmin) ile „100“ (100 % = Pmax) arasında ayarlanmıştır. Bu fonksiyon 15 dakika süreyle aktif kalır.
P.02	Ateşleme yükü ile brülör işletimi: Ateşleme sonrasında ürün ateşleme yükü ile çalışmaya başlar. Bu fonksiyon 15 dakika süreyle aktif kalır.
P.03	Ürün ısıtma devresinde teşhis kodu d.00 üzerinden ayarlanmış maksimum ısıtma konumu ile çalışır.
P.04	Bacacı konumu fonksiyonu: Sıcak su talebi varsa, ürün kullanım suyu konumunda ve maksimum ısıtma konumu ile çalışır. Sıcak su talebi yoksa, ürün teşhis kodu d.00 üzerinden ayarlanmış kalorifer kısmi yükü ile ve ısıtma devresinde çalışır. Bu fonksiyon 15 dakika süreyle aktif kalır.
P.05	Ürünü doldurma: Üç yollu vana orta konuma alınır. Brülör ve pompa kapanır (ürünün doldurulması ve boşaltılması için). Basınç 15 saniyeden uzun süreyle 0,03 MPa (0,3 bar) değerinin altındaysa ve ardından 0,05 MPa (0,5 bar) değerinin üzerine çıkıyorsa, otomatik hava alma işlemi etkinleştirilir. Bu fonksiyon 15 dakika süreyle aktif kalır.
P.06	Isıtma devresi havasını alma: Üç yollu vana ısıtma konumuna alınır. Fonksiyon, ısıtma devresinde 15 dakikalık süre için etkinleştirilir. Pompa, düzenli aralıklarla çalışır ve durur. Gerekirse bu fonksiyon manuel olarak devre dışı bırakılabilir.
P.07	Sıcak su devresi havasını alma: Bu fonksiyon, küçük sıcak su devresinde 4 dakika için ve ardından ısıtma devresinde 1 dakika için etkinleştirilir. Pompa, düzenli aralıklarla çalışır ve durur. Gerekirse bu fonksiyon manuel olarak devre dışı bırakılabilir.
Hızlı hava alma fonksiyonu	Ürün havasının alınması: Basınç 15 saniyeden uzun süreyle 0,03 MPa (0,3 bar) değerinin altındaysa ve ardından 0,05 MPa (0,5 bar) değerinin üzerine çıkıyorsa, otomatik hava alma işlemi etkinleştirilir. Bu fonksiyon, küçük sıcak su devresinde 4 dakika için ve ardından ısıtma devresinde 1 dakika için etkinleştirilir. Bu fonksiyon manuel olarak devre dışı bırakılamaz.

B Servis teşhis kodları – Genel bakış



Bilgi

Kod tablosu farklı ürünler için kullanıldığından, bazı kodlar ilgili üründe görünmeyebilir.

Ayar seviyesi	Değerler		Birim	Ayar aralığı, seçim, açıklama	Fabrika ayarı	Özel ayar
	Min.	Maks.				
d.00 Maksimum ısıtma gücü	–	–	kW	Maksimum ısıtma gücü ürüne göre değişiklik gösterir. → Bölüm „Teknik veriler“	→ Bölüm „Teknik veriler“	Ayarlanabilir
d.01 Isıtma devresinde pompa için çalışmaya devam etme süresi	1	60	dk.	1	5	Ayarlanabilir
d.02 Isıtma devresinde brülör bekleme süresi	2	60	dk.	1	20	Ayarlanabilir
d.04 Boylerdeki su sıcaklığı	güncel değer		°C	–	–	Ayarlanamaz

Ayar seviyesi	Değerler		Birim	Ayar aralığı, seçim, açıklama	Fabrika ayarı	Özel ayar
	Min.	Maks.				
d.05 Belirlenen ısıtma devresi gidiş hattının talep edilen sıcaklığı	güncel değer		°C	–	–	Ayarlanamaz
d.06 Talep edilen sıcak su sıcaklığı	güncel değer		°C	(yalnızca kombi cihazı)	–	Ayarlanamaz
d.07 Sıcak su boylerinin talep edilen sıcaklığı	güncel değer		°C	–	–	Ayarlanamaz
d.08 230 V termostatının durumu	güncel değer		–	0 = Oda termostatu açık (ısı talebi yok) 1 = Oda termostatu kapalı (ısı talebi)	–	Ayarlanamaz
d.09 e-Veri yolu oda termostatında ayarlanan ısıtma devresi gidiş hattının talep edilen sıcaklığı	güncel değer		–	–	–	Ayarlanamaz
d.10 Isıtma devresi dahili pompanın durumu	güncel değer		–	off / on	–	Ayarlanamaz
d.11 Isıtma devresi karıştırıcı devre pompasının durumu	güncel değer		–	off / on	–	Ayarlanamaz
d.13 Sıcak su devresi sirkülasyon pompasının durumu	güncel değer		–	off / on	–	Ayarlanamaz
d.15 Pompa devir sayısı	güncel değer		%	–	–	Ayarlanamaz
d.16 24 V oda termostatının durumu	güncel değer		–	off = Isıtma kapalı on = Isıtma açık	–	Ayarlanamaz
d.17 Isıtma ayarı	–	–	–	off = Gidiş suyu sıcaklığı on = Dönüş devresi sıcaklığı. (Yerden ısıtma değişikliği. Dönüş sıcaklığına göre ayarlama özelliğini aktifleştirdiyse, ısıtma gücünü otomatik belirleme fonksiyonu aktif değildir.)	0	Ayarlanabilir
d.18 Pompanın ilave çalışma işletim modu	1	3	–	1 = Konfor (çalışmaya devam eden pompa) 3 = Eco (aralıklı pompa işletimi - çok düşük ısı ihtiyacında sıcak kullanım suyundan sonra artık ısının tahliye edilmesi için)	1	Ayarlanabilir
d.20 Maksimum talep edilen sıcak su sıcaklığı	50	60	°C	1	50	Ayarlanabilir
d.21 Sıcak su için aqua-konfor durumu	güncel değer		–	off = Fonksiyon devre dışı on = Fonksiyon aktif ve kullanılıyor	–	Ayarlanamaz
d.22 Sıcak su talebi durumu	güncel değer		–	off = Güncel talep yok on = Güncel talep	–	Ayarlanamaz
d.23 Isıtma talebi durumu	güncel değer		–	off = Isıtma kapalı (yaz konumu) on = Isıtma açık	–	Ayarlanamaz
d.24 Presostat durumu	0	1	–	off = devre dışı on = devrede	–	Ayarlanamaz
d.25 Boyler takviye ısıtması veya sıcak su aqua-konfor için e-Veri yolu termostatu talep durumu	güncel değer		–	off = Fonksiyon devre dışı on = Fonksiyon devrede	–	Ayarlanamaz
d.27 Röle 1 fonksiyonu (çoklu fonksiyon modülü)	1	10	–	1 = Resirkülasyon pompası 2 = Harici pompa 3 = Boyler ısıtma pompası 4 = Buhar aspiratörü 5 = Harici manyetik valf 6 = Harici arıza bildirimci 7 = Güneş enerjisi devresi pompası (devre dışı) 8 = e-Veri yolu uzaktan kumandası 9 = Lejyoner önleme pompası 10 = Solar toplama vanası	1	Ayarlanabilir

Ayar seviyesi	Değerler		Birim	Ayar aralığı, seçim, açıklama	Fabrika ayarı	Özel ayar
	Min.	Maks.				
d.28 Röle 2 fonksiyonu (çoklu fonksiyon modülü)	1	10	-	1 = Resirkülasyon pompası 2 = Harici pompa 3 = Boyler ısıtma pompası 4 = Buhar aspiratörü 5 = Harici manyetik valf 6 = Harici arıza bildirimi 7 = Güneş enerjisi devresi pompası (devre dışı) 8 = e-Veri yolu uzaktan kumandası 9 = Lejyoner önleme pompası 10 = Solar toplama vanası	2	Ayarlanabilir
d.31 Otomatik doldurma düzeyi	0	2	-	0 = manuel 1 = yarı otomatik 2 = otomatik	0	Ayarlanabilir
d.33 Fan devir sayısının talep edilen değeri	güncel değer		Dev/dk	Fan devir sayısı = Gösterge değeri x 100	-	Ayarlanamaz
d.34 Fan devir sayısı değeri	güncel değer		Dev/dk	Fan devir sayısı = Gösterge değeri x 100	-	Ayarlanamaz
d.35 Üç yollu vana konumu	güncel değer		-	0 = Isıtma 40 = Orta konum (paralel yükleme) 100 = Sıcak su	-	Ayarlanamaz
d.36 Sıcak su akış değeri	güncel değer		l/sa	-	-	Ayarlanamaz
d.39 Güneş enerjisi devresindeki su sıcaklığı	güncel değer		°C	-	-	Ayarlanamaz
d.40 Gidiş suyu sıcaklığı	güncel değer		°C	-	-	Ayarlanamaz
d.41 Dönüş suyu sıcaklığı	güncel değer		°C	-	-	Ayarlanamaz
d.43 Isı eğrisi	0,2	4	-	0,1	1,2	Ayarlanabilir
d.45 Isı eğrisinin en düşük nokta değeri	15	30	-	1	20	Ayarlanabilir
d.47 Dış sıcaklık	güncel değer		°C	-	-	Ayarlanamaz
d.50 Minimum fan devir sayısı düzeltmesi	0	3000	Dev/dk	1 Fan devir sayısı = Gösterge değeri x 10	600	Ayarlanabilir
d.51 Maksimum fan devir sayısı düzeltmesi	-2500	0	Dev/dk	1 Fan devir sayısı = Gösterge değeri x 10	-1000	Ayarlanabilir
d.58 Güneş enerjisi devresi takviye ısıtması	0	3	-	0 = Isıtma cihazının lejyoner önleme fonksiyonu devre dışı 3 = Sıcak su etkinleştirildi (talep edilen değer min. 60°C)	0	Ayarlanabilir
d.60 Sıcaklık sensörü nedeniyle durdurma sayısı	güncel değer		-	-	-	Ayarlanamaz
d.61 Başarısız ateşleme sayısı	güncel değer		-	-	-	Ayarlanamaz
d.62 Gece konumu	0	30	-	1	0	Ayarlanabilir
d.64 Brülör ortalama ateşleme süresi	güncel değer		sn.	-	-	Ayarlanamaz
d.65 Brülör maksimum ateşleme süresi	güncel değer		sn.	-	-	Ayarlanamaz
d.66 Sıcak su için aqua-konfor fonksiyonu etkinleştirme	-	-	-	off = Fonksiyon devre dışı on = Fonksiyon devrede	1	Ayarlanabilir
d.67 Kalan brülör bekleme süresi (ayar d.02 altında)	güncel değer		dk.	-	-	Ayarlanamaz
d.68 1. denemede başarısız ateşleme sayısı	güncel değer		-	-	-	Ayarlanamaz
d.69 2. denemede başarısız ateşleme sayısı	güncel değer		-	-	-	Ayarlanamaz

Ayar seviyesi	Değerler		Birim	Ayar aralığı, seçim, açıklama	Fabrika ayarı	Özel ayar
	Min.	Maks.				
d.70 Üç yollu vana fonksiyonu	0	2	–	0 = Normal çalışma konumu (sıcak su ve ısıtma devresi) 1 = Orta konum (paralel konumda) 2 = Sürekli ısıtma konumu	0	Ayarlanabilir
d.71 Maksimum ısıtma devresi gidiş hattının talep edilen sıcaklığı	45	80	°C	1	75	Ayarlanabilir
d.73 Sıcak su aqua-konfor sıcaklık düzeltmesi	-15	5	K	1	0	Ayarlanabilir
d.75 Boylerin maksimum takviye ısıtma süresi	20	90	dk.	1	45	Ayarlanabilir
d.77 Boylerin maksimum takviye ısıtması	–	–	kW	1 → Bölüm „Teknik veriler“	–	Ayarlanabilir
d.80 Isıtma devresinde çalışma süresi	güncel değer		saat	–	–	Ayarlanamaz
d.81 Kullanım suyu konumunda çalışma süresi	güncel değer		saat	–	–	Ayarlanamaz
d.82 Isıtma devresinde brülör ateşleme sayısı	güncel değer		–	Ateşleme sayısı = Gösterge değeri x 100	–	Ayarlanamaz
d.83 Kullanım suyu konumunda brülör ateşleme sayısı	güncel değer		–	Ateşleme sayısı = Gösterge değeri x 100	–	Ayarlanamaz
d.84 Bakım zamanı	0	3000	saat	Saat sayısı = Gösterge değeri x 10	300	Ayarlanamaz
d.85 Minimum gücün artırılması (ısıtma ve kullanım suyu konumu)	–	–	kW	1 → Bölüm „Teknik veriler“	–	Ayarlanabilir
d.88 Kullanım suyu konumunda ateşleme için akış limit değeri	0	1	–	0 = 1,5 l/saat (gecikme yok) 1 = 3,7 l/h (2 sn. gecikme)	0	Ayarlanabilir
d.90 e-Veri yolu oda termostatı durumu	güncel değer		–	off = Bağlı değil on = Bağlı	–	Ayarlanamaz
d.91 Durum DCF77	güncel değer		–	–	–	Ayarlanamaz
d.93 Ürün kodu ayarı	0	99	–	1	–	Ayarlanabilir
d.94 Arıza listesinin silinmesi	0	1	–	off = Hayır on = Evet	–	Ayarlanabilir
d.95 Yazılım versiyonları	–	–	–	1 = Ana kart 2 = Ara birim kartı	–	Ayarlanabilir
d.96 Fabrika ayarlarına dönüşmesi	–	–	–	0 = Hayır 1 = Evet	–	Ayarlanabilir
d.128 Talep edilen minimum ısıtma değeri	10	75	°C	1	10	Ayarlanabilir
d.129 Talep edilen minimum sıcak suyu değeri	35 (Kombi cihazı) 45 (Salt ısıtma cihazı)	60	°C	1	35	Ayarlanabilir

C Durum kodları – Genel bakış



Bilgi

Kod tablosu farklı ürünler için kullanıldığından, bazı kodlar ilgili üründe görünmeyebilir.

Durum kodu	Anlamı
Isıtma konumundaki göstergeler	
S. 0	Isıtma devresi: Talep yok
S.01	Isıtma devresi: Fan ön çalışması
S.02	Isıtma devresi: Pompanın önceden çalışması
S.03	Isıtma devresi: Brülör ateşlemesi
S.04	Isıtma devresi: Brülör açık
S.05	Isıtma devresi: Pompanın/Fanın çalışmaya devam etmesi
S.06	Isıtma devresi: Fanın çalışmaya devam etmesi
S.07	Isıtma devresi: Pompanın çalışmaya devam etmesi
S.08	Isıtma devresi: Isıtma işleminden sonra geçici kapatma
Kullanım suyu konumundaki göstergeler	
S.10	Kullanım suyu konumu: Talep
S.11	Kullanım suyu konumu: Fan ön çalışması
S.13	Kullanım suyu konumu: Brülör ateşlemesi
S.14	Kullanım suyu konumu: Brülör açık
S.15	Kullanım suyu konumu: Pompanın/Fanın çalışmaya devam etmesi
S.16	Kullanım suyu konumu: Fanın çalışmaya devam etmesi
S.17	Kullanım suyu konumu: Pompanın çalışmaya devam etmesi
Aqua-konforlu konfor konumunda veya boylerli kullanım suyu konumunda gösterge	
S.20	Kullanım suyu konumu: Talep
S.21	Kullanım suyu konumu: Fan ön çalışması
S.22	Kullanım suyu konumu: Pompanın önceden çalışması
S.23	Kullanım suyu konumu: Brülör ateşlemesi
S.24	Kullanım suyu konumu: Brülör açık
S.25	Kullanım suyu konumu: Pompanın/Fanın çalışmaya devam etmesi
S.26	Kullanım suyu konumu: Fanın çalışmaya devam etmesi
S.27	Kullanım suyu konumu: Pompanın çalışmaya devam etmesi
S.28	Kullanım suyu konumu: Brülör geçici kapatması
Diğer göstergeler	
S.30	Isıtma konumu, oda termostatı tarafından bloke ediliyor.
S.31	Isıtma talebi yok: Yaz konumu, e-Veri yolu regleri, bekleme süresi
S.32	Fan bekleme süresi: Fan devir sayısı tolerans değerleri dışında
S.33	Presostat devreye girene kadar fanın zorla çalıştırılması
S.34	Donmaya karşı koruma aktif
S.39	Yerden ısıtma kontağı açık
S.41	Su basıncı çok yüksek
S.42	Atık gaz klapesi kapalı
S.46	Donmaya karşı koruma fonksiyonu (konfor): Minimum yük
S.53	Yetersiz su nedeniyle ürün bekleme süresinde / işletme blokajı fonksiyonunda (gidiş/dönüş devresi sıcaklık farkı çok fazla)
S.54	Bekleme süresi: Devrede yetersiz su (gidiş/dönüş devresi sıcaklık farkı çok fazla)
S.76	Bakım bildirimi: Su basıncını kontrol edin
S.88	Ürün hava tahliyesi aktif
S.91	Bakım: Demo modu

Durum kodu	Anlamı
S.96	Otomatik test programı: Dönüş devresi sıcaklık sensörü, ısıtma talepleri bloke.
S.97	Otomatik test programı: Su basınç sensörü, ısıtma talepleri bloke.
S.98	Otomatik test programı: Dönüş devresi sıcaklık sensörü, ısıtma talepleri bloke.
S.99	Dahili otomatik test programları
S.108	Yanma hücresi havasının alınması, fan işletimde
S.109	Ürünün bekleme konumu aktif

D Arıza kodları – Genel bakış



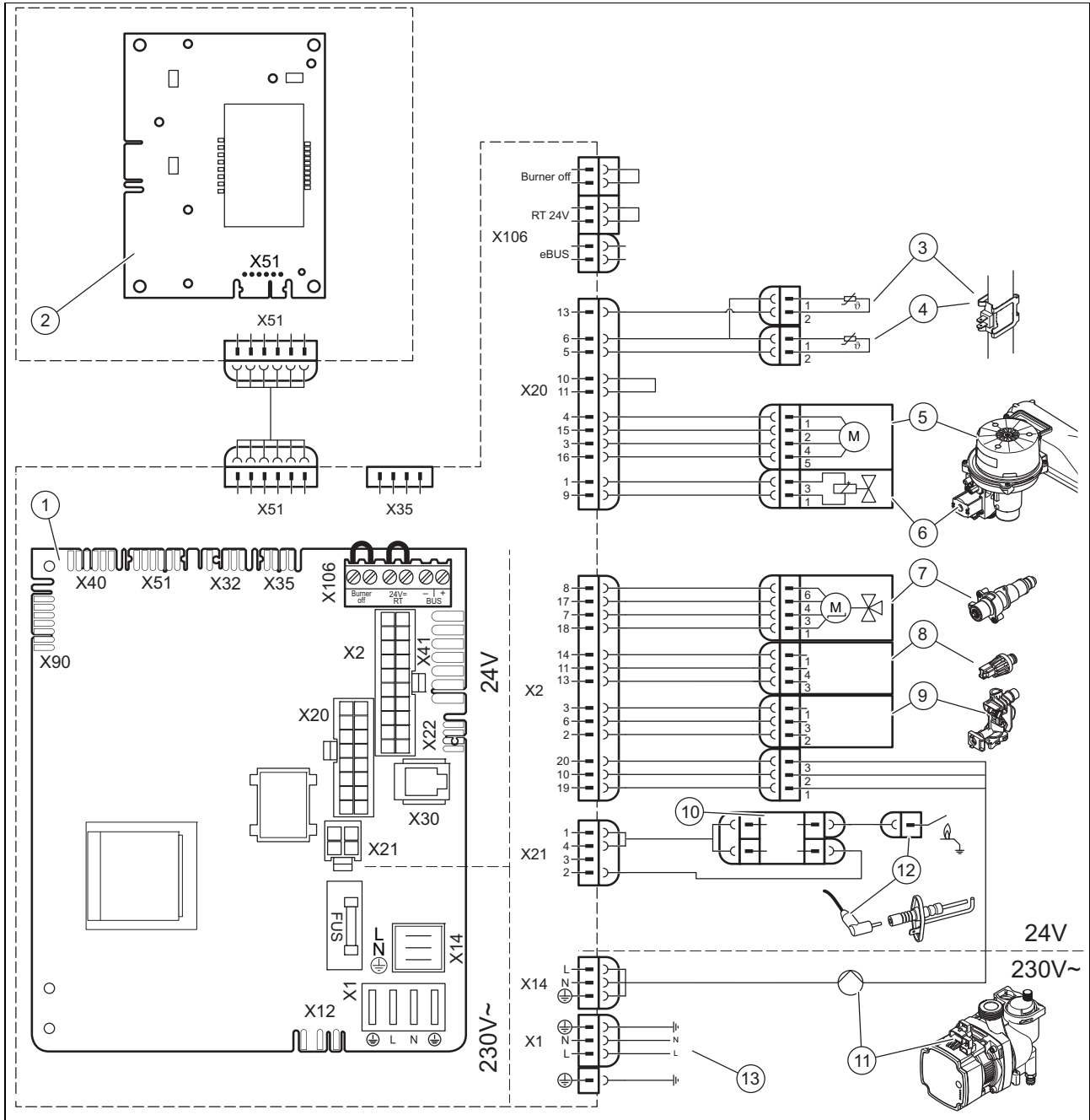
Bilgi

Kod tablosu farklı ürünler için kullanıldığından, bazı kodlar ilgili üründe görünmeyebilir.

Arıza kodu	Anlamı	Nedeni
F.00	Arıza: Giriş hattı sıcaklık sensörü	NTC soketi takılı değil veya gevşek, elektronik kart üzerindeki çoklu soket tam olarak takılmamış, kablo demetinde kopukluk, NTC sensörü arızalı
F.01	Arıza: Dönüş hattı sıcaklık sensörü	NTC soketi takılı değil veya gevşek, elektronik kart üzerindeki çoklu soket tam olarak takılmamış, kablo demetinde kopukluk, NTC sensörü arızalı
F.10	Kısa devre: Gidiş hattı sıcaklık sensörü	NTC sensörü arızalı, kablo demetinde kısa devre, kablo/gövde
F.11	Kısa devre: Dönüş bağlantısı sıcaklık sensörü	NTC sensörü arızalı, kablo demetinde kısa devre, kablo/gövde
F.12 ve F.91	Kısa devre: Boyler sıcaklık sensörü	NTC sensörü arızalı, kablo demetinde kısa devre, kablo/gövde
F.13	Kısa devre: Sıcak su boileri sıcaklık sensörü	NTC sensörü arızalı, kablo demetinde kısa devre, kablo/gövde
F.20	Emniyet kapatması: Aşırı ısıtma sıcaklığına ulaşıldı	Ürüne giden kablo demeti topraklama bağlantısı hatalı, gidiş veya dönüş suyu NTC arızalı (temassızlık), ateşleme kablosu, ateşleme soketi veya ateşleme elektrodu üzerinden kaçak nedeniyle deşarj
F.22	Emniyet kapatması: Isıtma cihazında yetersiz su	Üründe çok az su veya su yok, su basıncı sensörü arızalı, pompaya veya su basıncı sensörüne giden kablo gevşek/takılı değil/arızalı
F.23	Emniyet kapatması: Sıcaklık yayılması çok fazla (NTC1/NTC2)	Pompa bloke oluyor, pompa gücü az, üründe hava var, gidiş ve dönüş devresi NTC sensörleri karışmış
F.24	Emniyet kapatması: Sıcaklık artışı çok hızlı	Pompa bloke oldu, pompa gücü az, üründe hava, sistem basıncı çok düşük, çekvalf bloke olmuş/yanlış takılı
F.25	Emniyet kapatması: Atık gaz sıcaklığı çok yüksek	İsteğe bağlı atık gaz limit termostat (STB) soket bağlantısı kesik, kablo demetinde kesinti
F.27	Emniyet kapatması: Alev algılama arızası	Elektronikte nem, elektronik (alev sensörü) arızalı, gaz manyetik valfi sızdırıyor
F.28	Arıza: Çalıştırma sırasındaki ateşleme başarısız	Gaz sayacı arızalı veya gaz basıncı sensörü devrede, gazda hava var, gaz giriş basıncı çok düşük, termik kapatma düzeneği (TAE) devrede, yanlış gaz memesi, yanlış yedek parça gaz armatürü, gaz armatüründe arıza, elektronik kart üzerindeki çoklu soket doğru olarak takılmamış, kablo demetinde kesinti, ateşleme sistemi (ateşleme trafosu, ateşleme kablosu, ateşleme soketi, ateşleme elektrodu) arızalı, iyonizasyon akımında (kablo, elektrot) kesinti, üründe hatalı topraklama, elektronik arızalı Yoğuşma suyu tahliye sifonu tıkanı
F.29	Arıza: Alev sönməsi	Gaz girişi zaman zaman kesik, atık gaz resirkülasyonu, ürünün hatalı topraklaması, ateşleme trafosunda ateşleme iptali Yoğuşma suyu tahliye sifonu tıkanı
F.32	Fanın donmaya karşı koruma fonksiyonu aktif: Fan devir sayısı tolerans değerleri dışında	Fandaki soket doğru takılmamış, elektronik kart üzerindeki çoklu soket doğru olarak takılmamış, kablo demetinde kesinti, fan bloke oldu, Hall sensörü arızalı, elektronik arızalı
F.49	e-Veri yolu arızası: Gerilim çok düşük	eBUS'ta kısa devre, eBUS aşırı yüklenme veya eBUS'ta değişik polariteye sahip iki gerilim beslemesi
F.61	Arıza: Gaz armatürü kumandası	Gaz armatürüne giden kablo demetinde kısa devre/topraklama teması, gaz armatürü arızalı (Bobinlerin topraklama teması), elektronik arızalı
F.62	Arıza: Gaz vanası kapatma kumandası	Gaz armatürünün gecikmiş kapatması, alev sinyalinin gecikmeli sönməsi, gaz armatürü sızdırıyor, elektronik arızalı
F.63	Arıza: EEPROM	Elektronik arızalı

Arıza kodu	Anlamı	Nedeni
F.64	Arıza: Elektronik / Sensör / Analog-Dijital dönüştürücü	NTC gidiş suyu veya dönüş suyunda kısa devre, elektronik arızalı
F.65	Arıza: Elektronik sıcaklığı çok yüksek	Elektronik dış müdahaleler nedeniyle çok sıcak, elektronik arızalı
F.67	ASIC tarafından geri gönderilen değer hatalı (alev sinyali)	Normal olmayan alev sinyali, elektronik arızalı
F.68	Arıza: Alev sabit değil (analog giriş)	Gazda hava, gaz giriş basıncı çok düşük, yanlış hava fazlalık katsayısı, yanlış gaz memesi, iyonizasyon akımında kesinti (kablo, elektrot)
F.70	Ürün kodu geçersiz (DSN)	Ekran ve elektronik kart aynı zamanda değiştirildi ve cihaz tipi numarası yeniden ayarlanmadı, yanlış veya eksik güç kodlama direnci
F.71	Arıza: Gidiş/dönüş sıcaklığı sensörü	Gidiş devresi sıcaklık sensörü sabit değer bildiriyor: Gidiş devresi sıcaklık sensörü gidiş borusuna doğru dayanmıyor, Gidiş devresi sıcaklık sensörü arızalı
F.72	Arıza: Su basıncı sensörü / Dönüş devresi sıcaklık sensörü sapması	Gidiş/dönüş suyu NTC sıcaklık farkı çok büyük → Gidiş suyu ve/veya dönüş suyu sıcaklık sensörü arızalı
F.73	Arıza: Su basıncı sensörü bağlı değil veya kısa devre söz konusu	Su basıncı sensöründe kesinti/kısa devre, su basıncı sensörünün besleme hattında kesinti/toprak kısa devresi veya su basıncı sensörü arızalı
F.74	Arıza: Su basıncı sensöründe elektrik arızası	Su basıncı sensörüne giden hatlarda 5V/24V'a kısa devre var veya su basıncı sensöründe dahili hata
F.75	Arıza: Basınç sensörü	Presostat arızalı
F.76	Isı eşanjöründeki emniyet termostatu arızalı	Emniyet termostatu geri bildirim, gaz armatürü geri bildirimine uymuyor
F.77	Arıza: Yoğuşma veya duman	Geri bildirim yok, atık gaz klapesi arızalı
F.78	Harici reglerde kullanım suyu çıkış sensörü kesintisi	UK link box bağlı, fakat kullanım suyu NTC köprülenmemiş
F.83	Arıza: Kuru yanma	Brülör çalıştığında, gidiş veya dönüş devresi sıcaklık sensöründe çok küçük sıcaklık değişikliği kaydediliyor veya herhangi bir değişiklik kaydedilmiyor: Üründe çok az su, gidiş veya dönüş devresi sıcaklık sensörü boruya doğru dayanmıyor
F.84	Arıza: Gidiş/dönüş sıcaklığı sensörü	Değerler uyumlu değil, fark < -6 K Gidiş ve dönüş bağlantısı sıcaklık sensörü tutarsız değerler bildiriyor: Gidiş ve dönüş devresi sıcaklık sensörü birbiriyle karışmış, gidiş ve dönüş devresi sıcaklık sensörü doğru monte edilmedi
F.85	Arıza: Sıcaklık sensörü	Gidiş ve/veya dönüş bağlantısı sıcaklık sensörü aynı / yanlış boruya monte edildi Sıcaklık sensörü bağlı değil veya doğru bağlanmamış
F.86	Arıza: Yerden ısıtma kontağı	Yerden ısıtma kontağı açık, sensör çözülmüş veya arızalı
F.87	Arıza: Elektrotlar	Elektrotlar bağlı değil veya doğru bağlanmamış, kablo demetinde kısa devre
F.88	Arıza: Gaz armatürü	Gaz armatürü bağlı değil veya doğru bağlanmamış, kablo demetinde kısa devre
F.89	Arıza: Pompa	Pompa bağlı değil veya doğru bağlanmamış, yanlış pompa bağlanmış, kablo demetinde kısa devre
F.97	Hata: Ana devre kartı otomatik testi başarısız oldu	Ana devre kartı arızalı
Connection	Ana elektronik kartı ile kullanıcı ara birimi arasında iletişim yok	Elektronik arızalı

E Kablo bağlantı şeması: Kombi cihazı



- | | | | |
|---|--|----|--|
| 1 | Ana kart | 8 | Basınç sensörü |
| 2 | Arayüz kartı | 9 | Debimetre sensörü |
| 3 | Isıtma devresi gidiş hattındaki sıcaklık sensörü | 10 | Harici ateşleme trafosu |
| 4 | Isıtma devresi dönüş hattı sıcaklık sensörü | 11 | Kalorifer pompası |
| 5 | Fan | 12 | İyonizasyon ve ateşleme elektrodu |
| 6 | Gaz armatürü | 13 | 230-V-Regler için ana elektrik beslemesi ve bağlantı |
| 7 | Değiştirme vanası | | |

F Kontrol ve bakım çalışmaları – Genel bakış

Aşağıdaki tablo, minimum kontrol ve bakım aralıkları ile ilgili üretici taleplerini listelemektedir. Ulusal talimatlar ve yönergeler daha kısa kontrol ve bakım aralıkları öngörüyorsa, bu aralıklara uyun.

No.	Çalışmalar	Kontrol (yıllık)	Bakım (en az her 2 yılda bir)
1	Yanma havası/atık gaz akım borusunun sızdırmazlığını ve doğru sabitlendiğini kontrol edin. Tıkalı veya hasar görmediğinden ve montaj kılavuzu ile doğru monte edildiğinden emin olun.	X	X
2	Ürünün genel durumunu kontrol edin. Üründeki ve yanma hücresindeki kirleri temizleyin.	X	X
3	Eşanjörün genel durumunu gözle kontrol edin. Bu esnada özellikle korozyon, pas ve diğer hasar belirtilerine dikkat edin. Hasarlar görürseniz, bakım gerçekleştirin.	X	X
4	Gaz bağlantı basıncını maksimum ısı yükte kontrol edin. Gaz bağlantı basıncı doğru aralıkta değilse, bir bakım gerçekleştirin.	X	X
5	Ürünün CO ₂ miktarını (hava karışım oranı) kontrol edin ve gerekirse yeniden ayarlayın. Bunu raporlayın.	X	X
6	Ürünü elektrik şebekesinden ayırın. Elektrikli soket bağlantılarının ve bağlantıların doğru oturmasını kontrol edin ve bunu gerekirse düzeltin.	X	X
7	Gaz kesme vanasını ve servis vanalarını kapatın.	X	X
8	Ürünü su tarafından boşaltın. Genleşme tankı hava basıncını kontrol edin, genleşme tankını gerekirse doldurun (sistem dolm basıncının yakl. 0,03 MPa/0,3 bar altında).		X
9	Gaz/hava bağlamını sökün.		X
10	Yanma bölümündeki contaları kontrol edin. Hasarlar tespit ederseniz, contaları değiştirin. Her iki brülör contasını her açma işleminde, yani her bakımda değiştirin.		X
11	Eşanjörü temizleyin.		X
12	Brülörleri hasara karşı kontrol edin ve gerekirse değiştirin.		X
13	Üründeki yoğunlaşma suyu sifonunu kontrol edin, temizleyin ve gerekirse doldurun.	X	X
14	Gaz-hava-bağlantısını monte edin. Dikkat: Contaları değiştirin!		X
15	Su miktarı yetersizse veya ayarlanan sıcaklığa ulaşamıyorsa ikincil eşanjörü değiştirin.		X
16	Soğuk su girişindeki süzgeci temizleyin. Kirler artık yeterince temizlenemiyorsa veya süzgeç hasar görmüşse, süzgeci değiştirin. Bu durumda aqua sensörü de kire ve hasarlara karşı kontrol edin, sensörü temizleyin (basınçlı hava kullanmayın!) ve hasar durumunda değiştirin.		X
17	Gaz kesme vanasını açın, ürünü tekrar elektrik şebekesine bağlayın ve ürünü çalıştırın.	X	X
18	Bakım vanalarını açın, ürün/ısıtma sistemini 0,05 - 0,3 MPa/0,5 - 3,0 bar (ısıtma sisteminin statik yüksekliğine göre) doldurun, P . hava tahliye programını başlatın.		X
19	Ürünü ve ısıtma sistemini (kullanım suyu hazırlama dahil) test için çalıştırın ve sistemin gerekirse bir kez daha havasını alın.	X	X
20	Görsel olarak ateşleme ve brülör tutumunu kontrol edin.	X	X
21	Yeniden ürünün CO ₂ miktarını (hava karışım oranı) kontrol edin.		X
22	Ürünü gaz, atık gaz, sıcak su ve yoğunlaşma suyu tarafında sızıntılara karşı kontrol edin, gerekirse bunları giderin.	X	X
23	Yürütülen kontrol/bakımı raporlayın.	X	X

G Devreye alma kontrol listesi

- Doğal gaz kurulum koşulları
 - Doğal gaz bağlantısı onay belgesi var mı
 - Isıtma cihazının değiştirilmesi durumu için gaz tedarik şirketinin bir onay belgesi mevcut mu (gaz tedarik şirketi talep ediyorsa)
 - Bir sızdırmazlık testi yürütüldü mü (sızıntı arama spreyi ile)
- Sıvı gaz kurulum koşulları
 - Isıtma cihazı sadece propan gazı ile işletilebilir, butan gazı ile işletilemez. Kurulum yönetmeliklere uygun olarak yapılmış mı
 - Propan gazı kullanıldığında otomatik kesme sistemli bir gaz uyarı cihazı monte edilmiş mi
 - Bir sızdırmazlık testi yürütüldü mü? (Sızıntı arama spreyi ile)
- Isıtma cihazı kurulum koşulları

- Gaz besleme şirketi eğer ısıtma cihazının bir balkona monte edilmesine izin veriyorsa: Bu durumda ısıtma cihazı kapalı bir dolaba monte edildi mi
- Kapalı dolaba montaj durumunda: Üstten ve alttan yeterince havalandırma mevcut mu
- Kapalı dolaba montaj durumunda: Asgari mesafelere uyuldu mu: Yandan 10 cm, öne doğru 3 cm
- Montaj yerini kontrol edin: Ürün soba, fırın veya radyatör gibi ısı üreticilerinin üzerine gelecek biçimde monte edilemez

Isıtma sistemi kurulum koşulları

- Sistem basıncı yeterli mi
- Dönüş devresine, boru çapına uygun bir filtre monte edilmiş mi (boru çapı, bkz. Teknik Veriler)
- Filtrenin önüne, boru çapına uygun bir kapatma vanası monte edilmiş mi (boru çapı, bkz. Teknik Veriler)
- Soğuk su girişine, gidiş devresine ve dönüş devresine kapatma vanaları monte edilmiş mi
- Hortuma bir emniyet vanası monte edilmiş mi ve atık su hattına bağlanmış mı
- Isıtma sistemine bir boşaltma vanası monte edilmiş mi

Sıcak su devresi

- Soğuk su girişine bir pislik filtresi monte edilmiş mi
- Pislik filtresinin önüne bir 1/2" kapatma vanası monte edilmiş mi
- Sadece soğuk su girişine mi, yoksa hem soğuk su girişine hem de sıcak su çıkışına mı kapatma vanası monte edilmiş



Bilgi

Soğuk su girişine bir kapatma vanası monte edilmiş ise sadece sıcak su çıkışına ek bir kapatma vanası takılması gereklidir

Gerekli olmayan bağlantıları kör tapalarla kapatın.

Besleme basıncı ≥ 8 bar ise bir basınç regleri kullanın.

Yanma havası/atık gaz sistemine ilişkin talepler

- Atık gaz hattının ağzı dış alanda mı (ağzı yalıtım, havalandırma veya bina aydınlatması alanında olamaz)
- Ağzın pencerelere, duvarlara vb. olan mesafesi yeterli mi (bkz. Ek)
- Orijinal Demir Döküm Yanma Havası/Atık Gaz Akım Borusu uzatmalarının montajı için orijinal Demir Döküm aksesuarları kullanıldı mı
- Tüm şaft ağzları için asgari mesafelere uyuldu mu (bkz. Ek)
- Atık gaz borusu dışarı doğru %2 artan eğimle döşenmiş mi
- Atık gaz hattının ağzı bir balkonun dışında mı (bkz. Ek)



Bilgi

Hermetik olarak yalıtılmış atık gaz hattı ile bir duvar arasındaki mesafe 20 cm'den fazla olamaz.

Yoğuşma suyu gideri bağlantısı

- Isıtma cihazının yoğuşma suyu gider hattı bir sifon üzerinden atık su hattına bağlanmış mı (yoğuşma suyu gider hattı kapalı bir su tahliye sistemine bağlı olmalıdır)
- Sifon suyla doldurulmuş mu
- Yoğuşma suyu gider hattı usulüne uygun biçimde atık su hattına bağlanarak işletmecinin derisi veya diğer hassas vücut organları ile temas etmesi engellenmiş mi

Elektrik kurulumu

- Isıtma cihazına 50 cm mesafede bir koruma kontağı prizi var mı veya 4 Amperlik güvence sağlayan bir devre koruma şalteri monte edilmiş mi



Bilgi

Topraklama prizi veya devre koruma şalteri ısıtma cihazının altında olamaz.

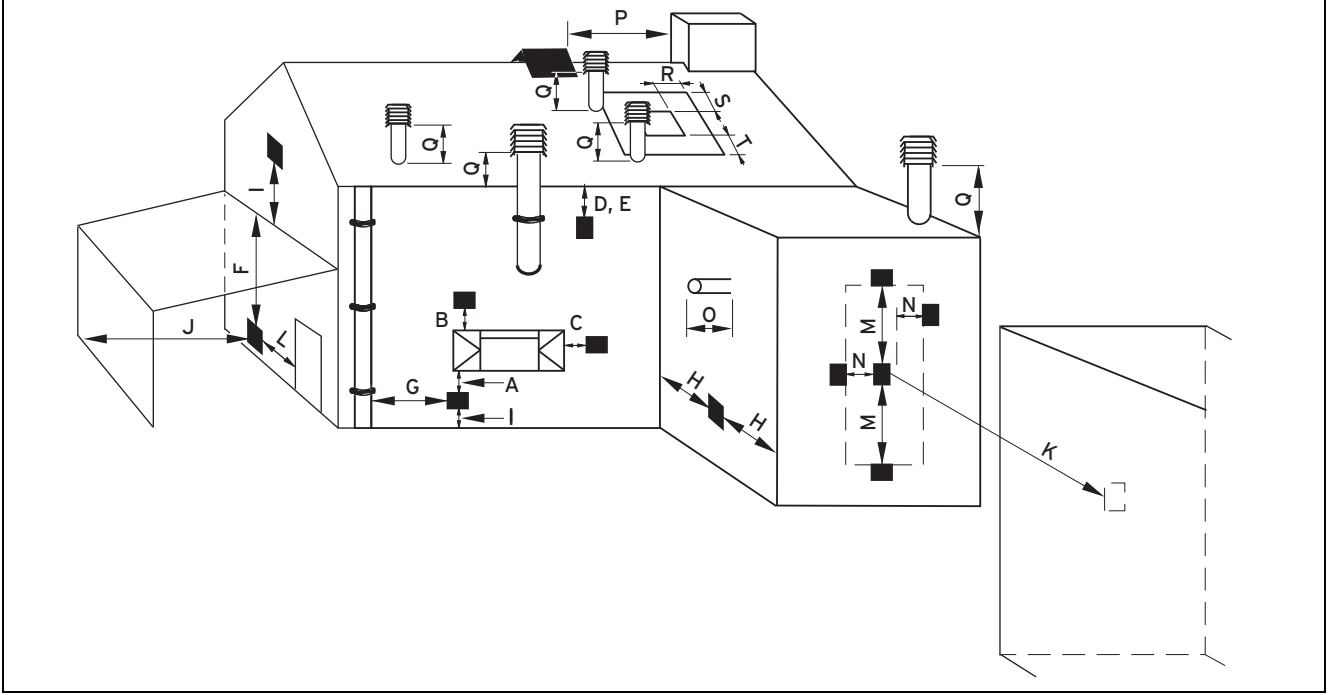
Isıtma cihazı bir uzatma kablosuyla bağlanamaz.

- Topraklama bağlantısı olmayan yerlerde: Toprak hattı ve nötr hat birbirine bağlanamaz. Böylesi durumlarda bir topraklama kablosu döşenmiş mi
- Kaçak akım koruma şalterli binalarda kurulum: Kaçak akım koruma şalterinin fonksiyonu kurulum sırasında kontrol edildi mi

Oda termostatı bağlantısı

- Kablo ile bağlı oda termostatı ile ısıtma cihazı arasında bir kablo (2 x 0,5 mm) döşenmiş mi (oda termostatı DemirDöküm servisi tarafından bağlanmalıdır)
- Oda termostatının montajı ve termostat kablosunun döşenmesi DemirDöküm montaj kılavuzunda belirtilen verilere uygun olarak yapılmış mı (kablo DemirDöküm servisi tarafından bağlanmalıdır)

H Yanma havası/atık gaz sistemi için minimum mesafeler



	Montaj yeri	Asgari ölçüler
A	Açılabilen bir açıklığın, kerpiçlerin, pencerelerin vs. doğrudan altında	300 mm
B	Açılabilen bir açıklığın, kerpiçlerin, pencerelerin vs. üzerinde	300 mm
C	Açılabilen bir açıklığın, kerpiçlerin, pencerelerin vs. yatay hizasında.	300 mm
D	Sıcaklığa karşı duyarlı bina bölümlerinin altında, örn. plastik çatı olukları, düşey borular veya atık su boruları	75 mm
E	Yağmur suyu oluklarının altında	200 mm
F	Balkonların veya arabalar için üstü kapalı park yeri çatılarının altında	200 mm
G	Dikey atık su borularından veya düşey borulardan	150 mm
H	Dış ve iç köşelerden	200 mm
I	Zemin, çatı veya balkon üzerinde	300 mm
J	Bir uç parçası karşısındaki bir yüzeyden	600 mm
K	Bir uç parçası karşısındaki bir uç parçasından	1200 mm
L	Konuta giden üstü kapalı bir park yerinin açıklığından (örn. kapı, pencere)	1200 mm
M	Aynı duvardaki bir son parçadan dikey	1500 mm
N	Aynı duvardaki bir son parçadan yatay	300 mm
O	Uç parçasının monte edildiği duvardan	0 mm
P	Çatı üzerindeki dikey bir yapıdan	N/A
Q	Çatı yüzeyinin üzerinde	300 mm
R	Meyilli veya düz çatılarda bitişik pencerelerden yatay	600 mm
S	Meyilli veya düz çatılarda bitişik pencerelerin üzerinde	600 mm
T	Meyilli veya düz çatılarda bitişik pencerelerin altında	2000 mm

I Boru uzunlukları B23P montajı



Bilgi

Maksimum boru uzunluğu (sadece düz boru) izin verilen maksimum atık gaz borusu uzunluğuna (dirseksiz) denk gelmektedir. Dirsekler kullanılırsa, maksimum boru uzunluğu dirseklerin dinamik akış özelliklerine göre azaltılmalıdır. Dirsekler arka arkaya döşenmemelidir, aksi takdirde basınç kaybı aşırı derecede artar.

	Ø ≥ 80 mm için uzunluk
Atromix P20	30 mt
Atromix P24	30 mt
Atromix P28	30 mt

J Teknik veriler

Teknik veriler – Isıtma

	Atromix P20	Atromix P24	Atromix P28
Maksimum gidiş suyu sıcaklığı	75 °C	75 °C	75 °C
Maks. gidiş sıcaklığı ayar aralığı (fabrika ayarı: 75 °C)	10 ... 80 °C	10 ... 80 °C	10 ... 80 °C
İzin verilen maksimum basınç	0,25 MPa (2,50 bar)	0,25 MPa (2,50 bar)	0,25 MPa (2,50 bar)
Talep edilen su debisi (ΔT = 30 K)	573 l/sa	688 l/sa	803 l/sa
50/30 °C için yoğunlaşma suyu hacmi yaklaşık değeri (pH değeri 3,5 ile 4,0 arasında)	1,84 l/sa	2,47 l/sa	2,55 l/sa

Teknik veriler – Güç/yük G20

En küçük anma ısı gücü, sistemin / tesisatın tasarımına ve güncel işletme durumuna bağlı olarak Teknik Veriler'deki değerden büyük olabilir.

	Atromix P20	Atromix P24	Atromix P28
Maksimum ısıtma gücü	20 kW	24,1 kW	27,6 kW
50/30 °C için verim aralığı (P)	5,4 ... 21,1 kW	6,3 ... 25,4 kW	7,4 ... 29,1 kW
80/60 °C için verim aralığı (P)	5,0 ... 20,0 kW	5,9 ... 24,1 kW	7,0 ... 27,6 kW
Sıcak su ısı gücü aralığı (P)	5,0 ... 20,0 kW	5,9 ... 24,1 kW	7,0 ... 27,6 kW
Maksimum ısı yük - Isıtma (Q maks.)	20,4 kW	24,7 kW	28,3 kW
Minimum ısı yük - Isıtma (Q min.)	5,1 kW	6,1 kW	7,2 kW
Maksimum ısı yük - sıcak su (Q maks.)	20,4 kW	24,7 kW	28,3 kW
Minimum ısı yük - sıcak su (Q min.)	5,1 kW	6,1 kW	7,2 kW

Teknik veriler - Sıcak su

	Atromix P20	Atromix P24	Atromix P28
EN 13203 uyarınca spesifik debi (D) (ΔT = 30 K)	9,6 l/dk	11,4 l/dk	13,2 l/dk
Devamlı akış (ΔT = 35 K)	488 l/sa	581 l/sa	684 l/sa
İzin verilen minimum basınç	0,03 MPa (0,30 bar)	0,03 MPa (0,30 bar)	0,03 MPa (0,30 bar)
İzin verilen maksimum basınç	0,8 MPa (8,0 bar)	0,8 MPa (8,0 bar)	0,8 MPa (8,0 bar)

	Atromix P20	Atromix P24	Atromix P28
Sıcaklık aralığı	35 ... 60 °C	35 ... 60 °C	35 ... 60 °C
Akış miktarı sınırlayıcı	8 l/dk	8 l/dk	10 l/dk

Teknik veriler – Genel

	Atromix P20	Atromix P24	Atromix P28
Gaz kategorisi	I _{2H}	I _{2H}	I _{2H}
Gaz borusu çapı	3/4 inç	3/4 inç	3/4 inç
Isıtma bağlantıları çapı	3/4 inç	3/4 inç	3/4 inç
Emniyet ventili bağlantı borusu (min.)	7 mm	7 mm	7 mm
Yoğuşma suyu hattı (min.)	21,5 mm	21,5 mm	21,5 mm
Gaz besleme basıncı G20	2,0 kPa (20,0 mbar)	2,0 kPa (20,0 mbar)	2,0 kPa (20,0 mbar)
P maks. için gaz debisi - Sıcak su (G20)	2,3 m ³ /sa	2,7 m ³ /sa	3,1 m ³ /sa
CE Numarası (PIN)	CE-0063CP3646	CE-0063CP3646	CE-0063CP3646
İzin verilen sistem / tesisat tipleri	C13, C33, C43, C53, C83, B23P, B33, C93	C13, C33, C43, C53, C83, B23P, B33, C93	C13, C33, C43, C53, C83, B23P, B33, C93
Atık gaz sıcaklığı Q min./Q maks.	54 ... 65 °C	56 ... 69 °C	57 ... 74 °C
Atık gaz kütle akışı Q min./Q maks.	2,24 ... 8,88 g/s	2,74 ... 10,64 g/s	3,16 ... 12,14 g/s
80/60 °C'deki verim	% 98,0	% 97,7	% 97,6
50/30 °C'deki verim	% 103,6	% 102,6	% 102,9
40/30 °C için kısmi yük işletimindeki verim (% 30)	% 109,1	% 108,7	% 108,8
NOx sınıfı	6	6	6
Ürün boyutları, genişlik	390 mm	390 mm	390 mm
Ürün boyutları, derinlik	280 mm	280 mm	280 mm
Ürün boyutları, yükseklik	702 mm	702 mm	702 mm
Net ağırlık	29,2 kg	29,9 kg	29,9 kg
Su dolu ağırlık	33,2 kg	34,4 kg	34,4 kg

Teknik veriler – Elektrik

	Atromix P20	Atromix P24	Atromix P28
Elektrik bağlantısı	230 V / 50 Hz	230 V / 50 Hz	230 V / 50 Hz
Dahili sigorta (gecikmeli)	T2/2A, 250V	T2/2A, 250V	T2/2A, 250V
Azm. elektrik tüketimi	100 W	100 W	110 W
Koruma türü	IPX4D	IPX4D	IPX4D

Dizin

A	
Açma	15
Ağırlık	7
Alet	5
Amacına uygun kullanım	3
Ambalaj atıklarının yok edilmesi	25
Ana elektronik kartın değiştirilmesi	24
Arıza hafızasının çağrılması	22
Arıza kodları	22
Arıza sembolü	13
Ateşleme trafosunun sökülmesi	20
Atık gaz borusunun sökülmesi	20
Atık gaz kokusu	4
Atık gaz yolu	4
Atıkların yok edilmesi, ambalaj	25
B	
Bakım çalışmaları	19, 34
Bakım çalışmalarının tamamlanması	22
Basınç sensörü	25
Brülör bekleme süresinin ayarlanması	18
Brülör bekleme süresinin geri alınması	18
Brülör kapatma süresi	18
Brülörün değiştirilmesi	22
Brülörün kontrol edilmesi	21
Brülörün sökülmesi	20
C	
CE işaretlemesi	6
CO ₂ oranı	
kontrolü	17, 19
D	
Debi sensörü	25
Değiştirme, genleşme tankı	24
Dokümanlar	6
Doldurma	
Isıtma sistemi	15
Donma	5
E	
Elektrik	4
Elektrik beslemesi	12
Emniyet donanımı	4
Emniyet ventili	24
Eşanjörün değişimi	22
Eşanjörün temizlenmesi	20
G	
Gaz ayarı	16
Gaz cinsi	9
Gaz cinsi kontrolü	
yürütme	14
Gaz hava bağlamının sökülmesi	20
Gaz kokusu	3
Genleşme tankı ön basıncının kontrol edilmesi	22
Genleşme tankının değiştirilmesi	24
Gerilim	4
H	
Hava emme borusunun sökülmesi	20
Hava purjörü	16
Havanın alınması	
Isıtma sistemi	16
I	
Isıtma sistemi	
Doldurma	15
Havanın alınması	16
Isıtma suyunun hazırlanması	14
İşleticiye teslim	18
K	
Kaçak arama spreyi	5
Kapatma	25
Kireçlenme	14
Kontrol çalışmaları	19, 34
Kontrol çalışmalarının tamamlanması	22
Kontrol programlarının kullanılması	13
Korozyon	5
Kullanıcı ara birimi, elektronik kartın değiştirilmesi	24
M	
Mesafe	7
Minimum mesafe	7
Montaj şablonu	7
Montaj yeri	4-5
N	
Nakliye	5
Nitelik	3
O	
Ortam havasına bağlı işletim	4
Ön kapak, kapalı	4
P	
Pompa	18
Pompa gücünün ayarlanması	18
R	
Regler	13
S	
Seri numarası	6
Servis teşhis kodları	13
Sızdırmazlık	17
Ş	
Şebeke bağlantısı	12
Şema	4
T	
Talimatlar	5
Tamamlama, tamir	25
Tamir hazırlığı	22
Tamiri tamamlama	25
Tip etiketi	6
U	
Ürün numarası	6
Üründeki suyun boşaltılması	21
Ürünün açılması	15
Ürünün ambalajından çıkarılması	6
Ürünün devre dışı bırakılması	25
Ürünün duvara montajı	7
Y	
Yan kapağın sökülmesi	8
Yanma havası beslemesi	4
Yanma havası/Atık gaz akım borusu, monte edilmiş	4
Yedek parçalar	19
Yetkili servis	3
Yoğuşma suyu hattı	10
Yoğuşma suyu sifonunun doldurulması	16
Yoğuşma suyu sifonunun temizlenmesi	21

Dizin

yürütme

Gaz cinsi kontrolü 14

Yayınlayan/üretici

TÜRK DEMIRDÖKÜM FABRIKALARI A.S.

4 Eylül Mah. Osman Rusçuk Cad. No: 5 – 11300 / Bozüyük – Bilecik

www.demirdokum.com.tr



0020242182_09

0020242182_09 – 10.02.2021

tedarikçi

Türk DemirDöküm Fabrikaları A.Ş.

Atatürk Mahallesi Meriç Caddesi No: 1/4 – 34758 / Ataşehir – İstanbul

Tel. 0216 516 2000 – Faks 0216 516 2007

Müşteri iletişim merkezi 0850 2221833

info@demirdokum.com.tr – www.demirdokum.com.tr

© Bu kılavuzun veya kısımlarının, telif hakları korunmaktadır ve sadece üreticinin yazılı onayı ile çoğaltılabilir veya dağıtılabilir.

Değişiklik yapma hakkı saklıdır.