



## «ВПГ-20»

Апарат водонагрівальний газовий побутовий

Керівництво з експлуатації  
Гарантійні зобов'язання



## 1. Загальні вимоги

Апарат водонагрівальний газовий побутовий (далі - апарат), призначений для нагрівання води на господарські потреби.

При купівлі апарату перевірте комплектність і товарний вигляд. Після продажу апарату компанія ТОВ СП «АТЕМ-ФРАНК» не приймає претензій по комплектності, товарному вигляду і механічним ушкодженням.

Вимагайте заповнення торгуючою організацією свідоцтва про продаж апарату і талонів на гарантійний ремонт (форма №2, 3, 4, 5- гарант).

Роботи з монтажу повинна виконувати спеціалізована організація згідно проекту, затвердженому місцевим управлінням газового господарства.

Інструктаж з експлуатації, запуск в роботу, профілактичне обслуговування і ремонт апарату проводиться експлуатаційними організаціями газового господарства або інших організацій, що мають ліцензію на даний вид діяльності з обов'язковим заповненням контрольного талона на установку (форма №5 - гарант). (Роботи виконуються за окрему плату).

**Пуск газу проводиться тільки місцевим управлінням газового господарства з обов'язковою відміткою в паспорті апарату.**

Перевірка і очищення димоходу, ремонт і спостереження за системою водопровідних і газових комунікацій проводиться спеціалізованими службами.

Відповідальність за безпечну експлуатацію апарату і за утримання його в належному стані несе його власник.

## 2. Технічні дані

таблиця 1

	ВПГ-20
Номінальна теплопродуктивність, кВт	20
Теплова потужність пальника, кВт	22,4
Витрата газу при тиску 1274 Па, м <sup>3</sup> /год	2,24
Тиск води (min - max) МПа	0,05-0,6
Продуктивність при нагріванні води з різницею температур на вході та виході 25 °С, л/хв	10
Продуктивність при нагріванні води з різницею температур на вході та виході 40 °С, л/хв	7,2
Внутрішній діаметр димовідвідної труби, не менше, мм	100
Габаритні розміри, не більше, мм	550x330x188
Вага, не більше, кг (нетто/брутто), ±10%	9/10
Тип палива	природний газ

## 3. Комплект поставки

Апарат ВПГ	1 шт
Керівництво з експлуатації	1 шт
Упаковка	1 шт

## 4. Вимоги з техніки безпеки

Приміщення, де працює апарат, повинне постійно провітрюватися.

**УВАГА:** під час роботи апарату температура облицювання в районі оглядового вікна може досягати 100°C. Дотик до поверхні облицювання в цій зоні може привести до опіку.

При припиненні роботи апарату на тривалий час його необхідно відключити від джерела подачі газу.

Щоб уникнути розморожування апарату в зимовий час (при установці його в неопалювальних приміщеннях) необхідно злити з нього воду.

### Щоб уникнути нещасних випадків і виходу з ладу апарату заборонено:

- самостійно встановлювати й запускати апарат у роботу;
- користуватися несправним апаратом;
- самостійно розбирати і ремонтувати апарат;
- вносити зміни в конструкцію апарату;
- залишати працюючий апарат без нагляду;
- дозволяти користуватися апаратом дітям, а також особам, не ознайомленим з даним керівництвом з експлуатації;
- у приміщенні, де встановлений апарат, закривати решітку або зазор у нижній частині дверей або стіни, призначені для припливу свіжого повітря;
- користуватися апаратом у випадку несправності його газопровідних або водопровідних комунікацій;
- користуватися апаратом при відсутності тяги, а також при несправному датчику тяги;
- експлуатувати апарат на газу, відмінному від зазначеного в керівництві з експлуатації.

При нормальній роботі апарату та при герметичному газопроводі в приміщенні не повинно відчуватися запах газу.

### З появою запаху газу в приміщенні необхідно:

- негайно виключити апарат;
- закрити загальний газовий кран на газопроводі;
- ретельно провітрити приміщення;
- негайно викликати аварійну службу газового господарства за тел. 104.

До усунення витоку газу, щоб уникнути вибуху, не робити ніяких робіт, пов'язаних з іскроутворенням: не запалювати вогонь, не включати й не виключати електроприлади та електроосвітлення, не палити.

При виявленні несправностей в роботі апарату необхідно звернутись до продавця-представника заводу або в газове господарство і, до усунення несправностей, апаратом не користуватись.

При користуванні несправним апаратом або при невиконанні вищевказаних правил експлуатації може відбутися отруєння газом або окисом вуглецю (CO), що перебуває в продуктах неповного згоряння газу. Першими ознаками отруєння є: важкість в голові, сильне серцебиття, шум у вухах, запаморочення, загальна слабкість, потім можуть з'явитися нудота, задишка, порушення рухових функцій. Потерпілий може раптово знепритомніти.

Для надання першої допомоги необхідно: вивести потерпілого на свіже повітря, розстебнути одяг, що стискає подих, дати понюхати нашатирний спирт, тепло вкрити, але не давати заснути й викликати лікаря. У випадку відсутності подиху негайно винести потерпілого в тепле приміщення зі свіжим повітрям і робити штучне дихання, не припиняючи його до приїзду лікаря.

## 5. Будова апарату

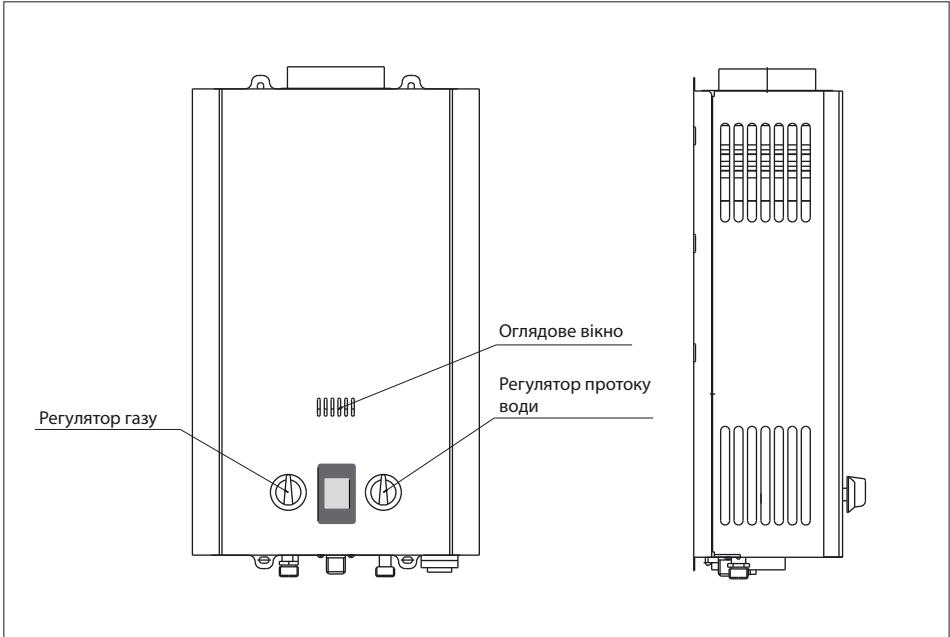


Рис. 1. Зовнішня будова апарату "ВПГ-20"

### 5.1. Функції та особливості:

**Автоматичне відключення подачі газу:** при загасанні полум'я пальника подача газу на пальник автоматично препиняється.

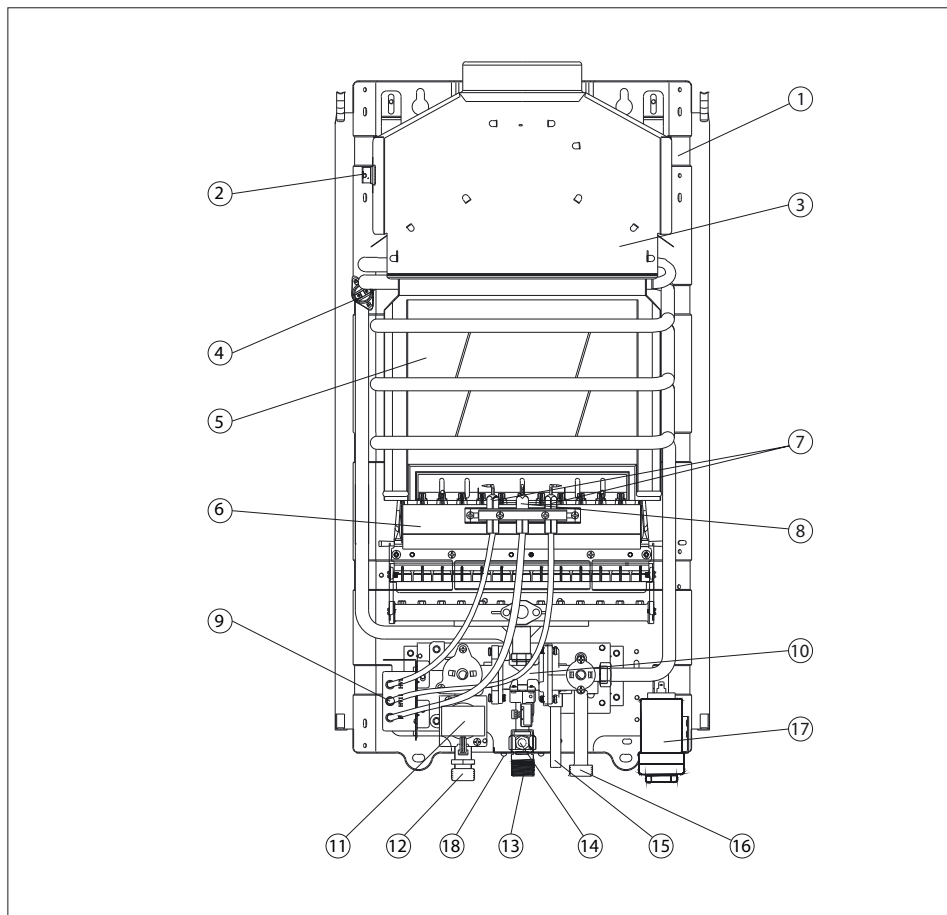
**Низький тиск води:** водонагрівач працює, навіть якщо тиск води в системі 0,05 МПа, а значить підходить користувачам, що живуть на верхніх поверхах або у яких низький тиск води в трубопроводі.

**Захист від сухого горіння:** при включенні водонагрівача без потоку води, пристрій захисту автоматично відключить подачу газу.

**Захист від високого тиску:** як тільки тиск води перевищить 1МПа, запобіжний клапан автоматично зменшить тиск, щоб уникнути ушкоджень.

**Захист від перегріву:** при нагріванні води в апараті вище 75 °С спрацює датчик перегріву й припинить подачу газу на пальник. Після 20 хвилин безперервної роботи апарат автоматично вимикається, для продовження роботи апарат необхідно перезапустити.

**Контроль тяги:** якщо тяга в димоході недостатня і з'явиться небезпека надходження продуктів згоряння в приміщення, пристрій контролю тяги негайно відключить подачу газу.



**Рис. 2.** Внутрішня будова апарату "ВПГ-20"

- |     |                           |      |                                  |
|-----|---------------------------|------|----------------------------------|
| (1) | Отвір зворотної тяги      | (10) | Газовий клапан                   |
| (2) | Датчик тяги               | (11) | Соленоїд                         |
| (3) | Газохід                   | (12) | Патрубок підключення газу        |
| (4) | Датчик перегріву води     | (13) | Вихід гарячої води               |
| (5) | Теплообмінник             | (14) | Датчик потоку води               |
| (6) | Пальник                   | (15) | Водний розвантажувальний клапан  |
| (7) | Електрод розпалу          | (16) | Підключення холодної води        |
| (8) | Електрод контролю полум'я | (17) | Відсік елементів живлення типу D |
| (9) | Блок управління           | (18) | Місце підключення заземлення     |

## 6. Порядок монтажу

### 6.1. Монтаж апарату.

Апарат повинен встановлюватися в кухнях або інших нежитлових приміщеннях на стіні, яка виконана з негорючих матеріалів відповідно до ПРОЕКТУ ГАЗИФІКАЦІЇ і ДБН В.2.5-20:2018.

**Монтаж апарату повинен виконуватися експлуатаційною організацією газового господарства або іншими організаціями, що мають ліцензію на даний вид діяльності.**

Апарат рекомендується встановлювати так, щоб оглядове вікно було на рівні очей споживача (приблизно 1,55 м - 1,65 м вище підлоги), а навколо апарату був вільний простір не менше 100 мм, необхідний для його обслуговування.

При підключенні необхідне виконання системи допоміжного вирівнювання потенціалів, шляхом заземлення виробу.

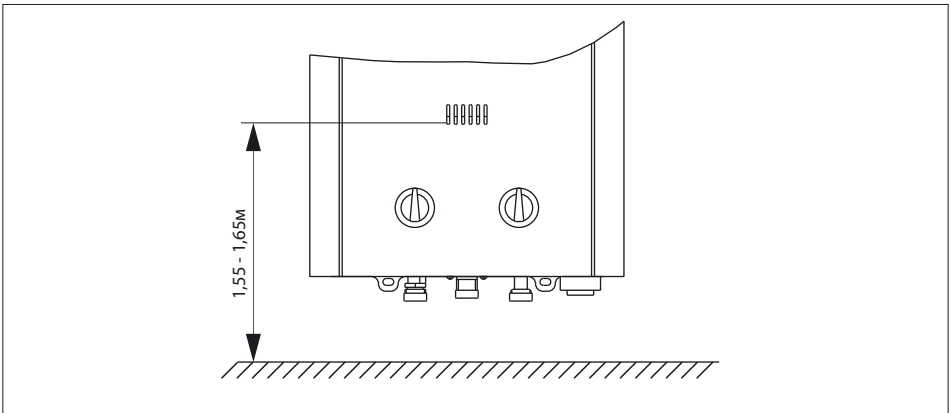


Рис. 3. Монтаж апарату "ВПГ-20"

### 6.2. Підключення води й газу.

Перед апаратом повинні бути встановлені фільтри газу й води.

Підключення до газової мережі необхідно виконувати через діелектричну муфту.

Підключення варто виконувати трубами Ду15. При монтажі трубопроводів рекомендується спочатку приєднати апарат до місць підведення й відводу води, заповнити теплообмінник і водяну систему водою й тільки після цього здійснити приєднання до газової мережі.

З'єднання не повинне супроводжуватися взаємним натягом труб і частин апарату для уникнення зсуву або поломки окремих деталей і частин апарату та порушення герметичності газової й водяної систем.



Використання апарату в якості токопровідних і заземлюючих приладів категорично заборонено!

Після установки апарату місця його з'єднань із комунікаціями повинні бути перевірені на герметичність.

Перевірка герметичності місць з'єднань підведення й відводу води виконується відкриванням запірного вентиля холодної води (при закритих водорозбірних кранах). Витік в місцях з'єднань не допускається.

Перевірку герметичності з'єднань підведення газу виконати відкриттям загального крана на газопроводі при відключеному апараті.

Перевірку робити омилуванням місць з'єднань або спеціальними приладами. Витік газу не допускається.

### **6.3. Встановлення димоходу для відводу продуктів згоряння.**

Для апарату обов'язково передбачають систему для відводу продуктів згоряння, що йде від апарату за межі будинку у відповідності з ДБН В.2.5-20:2018.

Будова димоходу повинна відповідати проекту й задовольняти наступні вимоги:

- димохід, до якого приєднаний апарат, як правило, повинен бути розміщений у капітальній внутрішній стіні приміщення. При виготовленні димових труб (металевих або азбестоцементних) їх необхідно теплоізулювати. Конструкція димоходу повинна забезпечувати температуру 40°C продуктів згоряння на його виході. Це запобігає виникненню в ньому конденсату й надалі руйнування;
- площа перетину каналу димоходу повинна бути не менше, але і не більше ніж в 1,3 рази площі перетину димохідного патрубку апарату, що приєднується до димоходу;
- канал димоходу повинен бути вертикальним, гладким, рівним. Він повинен бути без виступів, поворотів, звужень і тріщин;
- висота димового каналу від рівня основного пальника повинна бути не менше 5 м;
- у нижній частині каналу димоходу нижче входу димовідвідного патрубка апарату повинна бути "кишеня" глибиною не менш 25 см з люком для чищення димоходу. Підсмоктування повітря через люк не допускається.

Димова труба (рис. 4) повинна бути виведена вище зони вітрового підпору. Висота димової труби над дахом будівлі встановлюється залежно від відстані її від гребеня даху по горизонталі й повинна бути:

- не менше 0,5 м над гребенем, якщо труба розташована на відстані до 1,5 м від гребеня;
- не нижче лінії рівня гребеня, якщо труба розташована на відстані від 1,5 м до 3 м від гребеня;
- не нижче прямої, проведеної від гребеня вниз під кутом 10° до лінії горизонту, при розташуванні труб на відстані більше 3 м від гребеня даху.

Установка на димоходах дефлекторів забороняється.

З'єднання апарату з димовідвідною трубою повинне бути герметичним.

Відстань від з'єднувальної труби до стелі або стіни з негорючих матеріалів приймається не менше 5 см, а з горючих та важкогорючих матеріалів - не менше 25см.

Забороняється передбачати вихід димового каналу через зовнішню стіну:

- в під'їзді (арки), криті переходи;
- в закриті балкони, лоджії, еркери.



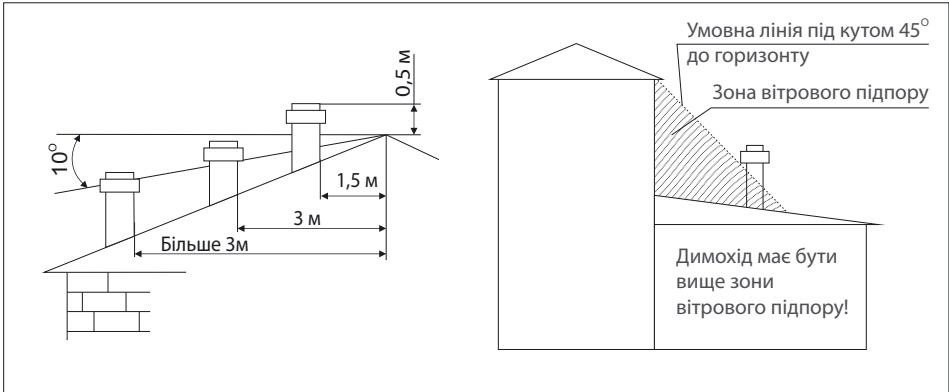


Рис. 4 Схема розміщення димоходу

## 7. Порядок роботи

### 7.1. Включення апарату.

Відкрийте батарейний відсік і встановіть дві батареї 1.5 V типу D, дотримуючись полярності.

Термін служби батарей залежить від їх якості та частоти включення водонагрівача в роботу. Рекомендуємо використовувати високоякісні батареї.

Відкрийте кран холодної води й вихідний кран гарячої води. Упевніться, що під час потоку води спрацьовує іскровий розпал, закрийте вихідний кран.

Відкрийте подачу газу.

Відкрийте вихідний кран, полум'я пальника повинне відразу спалахнути й почне подаватися гаряча вода. Іноді, через присутність повітря в газовій трубі, розпал газу не відбувається відразу, тоді повторіть відкриття крана ще два або три рази.

Використовуючи ручки витрати води й газу встановіть бажану температуру і витрату води.

При припиненні потоку води, апарат автоматично припинить роботу. Надалі для запуску апарата достатньо просто відкрити кран потоку води.

Після 20 хвилин безперервної роботи апарат автоматично вимикається. Для продовження роботи апарат необхідно перезапустити (закрити та знову відкрити кран гарячої води).



Щоб уникнути опіків не слід наближати очі занадто близько до оглядового вікна

### 7.2. Вимкнення апарату.

По закінченню користування необхідно вимкнути апарат, дотримуючись наступної послідовності:

- закрити водорозбірні крани;
- закрити загальний кран на газопроводі.

## 8. Технічне обслуговування

### 8.1. Загальні положення.

В разі виконання споживачем вимог даного керівництва з експлуатації, а особливо вимог щодо чистоти (фільтрації) газу, води, якісного димоходу, компанія ТОВ СП «АТЕМ-ФРАНК» гарантує, що протягом гарантійного терміну апарат не потребуватиме додаткового технічного або сервісного обслуговування.

Водночас, в разі неякісного монтажу, засміченого або неякісного газу, занадто жорсткої води, а також після закінчення гарантійного терміну експлуатації, для забезпечення надійної та безвідмовної роботи апарату на протязі всього терміну експлуатації рекомендується проводити щорічне обслуговування апарату, яке є платне. Обслуговування можливо замовити у офіційного сервісанта (продавця), або в місцевому газовому господарстві.

### 8.2. Догляд.

Апарат варто експлуатувати в чистоті, для чого необхідно регулярно видаляти пил з зовнішньої поверхні апарату, протираючи облицювання спочатку вологою, а потім сухою ганчіркою. У випадку значного забруднення протирати облицювання мокрою ганчіркою, змоченою нейтральним мийним засобом, а потім протерти сухою ганчіркою.

Для очищення забороняється застосовувати мийні засоби посиленої дії та ті, що містять абразивні частки, бензин або інші органічні розчинники для очищення поверхні облицювання й пластмасових деталей.

### 8.3. Профілактика проти утворення накипу.

Якщо апарат підключений до водопроводу із жорсткою водою, в процесі експлуатації можливе зниження температури або послаблення струму гарячої води. Причина цього - утворення накипу в теплообміннику.

Для зменшення впливу накипу на роботу апарату рекомендується не допускати перегріву води понад 60 °С, регулюючи температуру за допомогою ручки керування потужністю та ручки регулювання потоку води.

### 8.3. Огляд апарату перед включенням.

Перед кожним включенням апарату необхідно:

- перевірити відсутність легкозаймистих предметів біля апарату;
- перевірити відсутність витоку газу (по характерному запаху) і протікання води (візуально);
- перевірити справність пальника по картині горіння: полум'я пальника повинне бути блакитним, рівним і не мати жовтих язиків (копоті), що вказує на забруднення зовнішніх поверхонь сопел і вхідних отворів секцій пальників.

### 8.4. Технічне обслуговування.

При технічному обслуговуванні виконуються наступні роботи:

1. Чищення і промивання теплообмінника від накипу усередині труб.

Для цього необхідно:

- а) зняти камеру згоряння;
- б) приготувати 10% розчин лимонної кислоти (100г порошкової лимонної кислоти на 1 літр теплої (50°C) води);
- в) залити розчин у трубопровід теплообмінника та витримати 15-20 хв.;
- г) промити трубопровід теплообмінника водою;
- д) установити теплообмінник в апарат.

2. Чищення і промивання теплообмінника від сажі зовні.

3. Чищення і промивання фільтрів води та газу.

4. Чищення пальника.

5. Чищення електродів розпалу та іонного контролю полум'я, перевірка герметичності газових і водяних систем апарату.

6. Перевірка роботи автоматики безпеки.

Для забезпечення надійної та безвідмовної роботи апарату на протязі всього строку експлуатації, після закінчення гарантійного строку експлуатації, рекомендується проводити післягарантійне технічне обслуговування.



Роботи, пов'язані з технічним обслуговуванням, не є гарантійними зобов'язаннями компанії ТОВ СП «АТЕМ-ФРАНК».

## 9. Можливі несправності і методи їх усунення

Пошук і усунення несправностей може робити тільки спеціалізоване підприємство, що має ліцензію і допуск на виконання таких робіт.

Несправність	Причина	Усунення
Не відбувається розпал апарата	Закритий газовий або водяний кран	Відкрити газовий або водяний кран
	Розрядились батарейки	Замінити батарейки
	Наявність повітря у вхідній газовій трубі	Повторити розпал
Не поступає вода	Закриті крани гарячої та холодної води.	Повністю відкрити водяні крани.
	Забитий вхідний водяний фільтр.	Прочистити вхідний водяний фільтр.
Не відбувається розпал пальника при протіканні води через теплообмінник	Недостатній тиск води	Перевірити тиск води або тимчасово не користуватися водонагрівачем.
	Забитий вхідний водяний фільтр.	Прочистити вхідний водяний фільтр
Спрацював захист блокування розпалу газу	Не поступає вода або її тиск занадто низький.	Перевірити тиск води або тимчасово не користуватися водонагрівачем
	Недостатньо кисню для горіння.	Терміново відчинити вікно або двері та перевірити вентиляцію приміщення.
	Недостатньо заряду батареї	Замінити батарею.
	Спрацював захист від перегріву.	Перевіряється спеціалістом.
	Спрацював датчик тяги.	Перевіряється спеціалістом.

Якщо ушкодження не може бути знайдене і виправлено, як описано вище, або відбувається відмова устаткування іншого роду, така несправність повинна бути усунута кваліфікованим техніком. Для уникнення нещасних випадків забороняється демонтувати і проводити монтаж апарату самому користувачу. Використання несправного нагрівача категорично забороняється.

## 10. Відомості про консервацію, пакування і зберігання

Апарат моделі: **ВПГ-20**

Заводський №

Законсервовано і упаковано відповідно ГОСТ 15150-69.

Умови зберігання - 1Л за ГОСТ 15150-69.

Строк захисту без переконсервації 1 рік.

Упакований апарат зберігати в упаковці заводу- виробника в закритому приміщенні або під навісом у горизонтальному положенні не більш ніж у п'ять ярусів при складуванні в штабелі й транспортуванні.

## 11. Відомості про приймання апарату

Апарат моделі: **ВПГ-20**

Заводський №

Відповідає вимогам конструкторської документації, Технічному регламенту приладів, що працюють на газоподібному паливі (ПКМУ від 24.09.2008 р. №856), ДСТУ EN 26:2006 і визнаний придатним для експлуатації.

Сертифікат відповідності: **UA.TR.012.C.0348-21**

Випробування і регулювання апарата на стенді провів:

Испытания и регулировку аппарата на стенде провёл:

Фамілія, Ім'я, Прізвище ФИО	Підпис подпись	Дата

Апарат прийнятий ВТК:

Аппарат принят ОТК:

Фамілія, Ім'я, Прізвище ФИО	Підпис подпись	Дата



## 12. Гарантійні зобов'язання

Компанія ТОВ СП «АТЕМ-ФРАНК» гарантує безвідмовну роботу апарату при наявності проектної документації на установку апарату й при дотриманні споживачем правил зберігання, монтажу й експлуатації, установлених дійсним "Керівництвом з експлуатації".

Гарантійний строк експлуатації апарату становить 1 рік від дня продажу.

Гарантійний ремонт апарату виконується компанією ТОВ СП «АТЕМ-ФРАНК» або офіційними представниками.

При купівлі апарату покупець повинен одержати «Керівництво з експлуатації» з відміткою магазину про продаж і перевірити наявність у ній відривних талонів для гарантійного ремонту.

При ремонті апарату гарантійний талон і корінець до нього заповнюються працівником газового господарства або працівником організації, яка має ліцензію на даний вид діяльності.

Гарантійний талон вилучається працівником газового господарства або працівником організації, яка має ліцензію на даний вид діяльності. Корінець гарантійного талона залишається в керівництві з експлуатації.

### Гарантійні зобов'язання не діють у таких випадках:

- недотримання правил установки, експлуатації й обслуговування апарату, викладених в керівництві з експлуатації;
- неакуратного зберігання, транспортування апарату власником або торгуючою організацією;
- якщо монтаж або ремонт апарату проводився особами, на це не уповноваженими;
- при зміні конструкції або доробці апарату власником без згоди ТОВ СП «АТЕМ-ФРАНК»;
- відсутність штампа торгівельної організації в талонах на гарантійний ремонт;
- при механічних ушкодженнях апарату або вузлів через неправильну експлуатацію, а також з інших причин, що не залежать від виробника;
- відсутність відмітки газового господарства про пуск газу;
- при відкладенні накипу у водонагрівачу або корозії;
- якщо прилад має ознаки електрохімічної корозії;
- відсутність відмітки про проведення технічного обслуговування.

ГАРАНТІЙНИЙ ТАЛОН  
ГАРАНТИЙНЫЙ ТАЛОН

Найменування товару \_\_\_\_\_  
Наименование изделия \_\_\_\_\_

Заводський номер \_\_\_\_\_ Дата виготовлення \_\_\_\_\_  
Заводской номер \_\_\_\_\_ Дата изготовления \_\_\_\_\_

М.П.

Продавець \_\_\_\_\_  
Продавец \_\_\_\_\_

Дата продажу \_\_\_\_\_  
Дата продажи \_\_\_\_\_

М.П.

\_\_\_\_\_  
( підпис )  
( подпись )

Товар прийнято на гарантійне обслуговування \_\_\_\_\_

Товар принят на гарантийное обслуживание \_\_\_\_\_

Представник експлуатаційної організації \_\_\_\_\_

Представитель эксплуатационной организации \_\_\_\_\_

М.П.

Облік робіт  
з технічного обслуговування та гарантійного ремонту

Учёт работ  
по техническому обслуживанию и гарантийному ремонту

Дата	Недоліки (неполадки)	Зміст виконаних робіт (Содержание выполненных работ)	Підпис виконавця (подпись исполнителя)



**“АТЕМ”**

Форма № 3 - гарант

**ВІДРИВНИЙ ТАЛОН  
ОТРЫВНОЙ ТАЛОН**  
на технічне обслуговування  
на техническое обслуживание

Найменування виробу  
Наименование изделия \_\_\_\_\_

Заводський номер  
Заводской номер \_\_\_\_\_

Дата виготовлення  
Дата изготовления \_\_\_\_\_

**М.П.**

Продавець  
Продавец \_\_\_\_\_

Дата продажу  
Дата продажи \_\_\_\_\_

**М.П.**

\_\_\_\_\_  
( підпис )  
( подпись )

**“АТЕМ”**

Форма № 3 - гарант

**ВІДРИВНИЙ ТАЛОН  
ОТРЫВНОЙ ТАЛОН**  
на технічне обслуговування  
на техническое обслуживание

Найменування виробу  
Наименование изделия \_\_\_\_\_

Заводський номер  
Заводской номер \_\_\_\_\_

Дата виготовлення  
Дата изготовления \_\_\_\_\_

**М.П.**

Продавець  
Продавец \_\_\_\_\_

Дата продажу  
Дата продажи \_\_\_\_\_

**М.П.**

\_\_\_\_\_  
( підпис )  
( подпись )

**“АТЕМ”**

Форма № 3 - гарант

**ВІДРИВНИЙ ТАЛОН  
ОТРЫВНОЙ ТАЛОН**  
на технічне обслуговування  
на техническое обслуживание

Найменування виробу  
Наименование изделия \_\_\_\_\_

Заводський номер  
Заводской номер \_\_\_\_\_

Дата виготовлення  
Дата изготовления \_\_\_\_\_

**М.П.**

Продавець  
Продавец \_\_\_\_\_

Дата продажу  
Дата продажи \_\_\_\_\_

**М.П.**

\_\_\_\_\_  
( підпис )  
( подпись )

Виконавець  
Исполнитель \_\_\_\_\_  
(найменування підприємства, організації)

(юридична адреса)

Дата взяття товару на гарантійний облік  
Дата взяття изделия на гарантийный учёт \_\_\_\_\_

Перелік робіт по технічному обслуговуванню (Перечень работ по техническому обслуживанию)	Дата виконання робіт (Дата проведения работ)	Підпис виконавця (Подпись исполнителя)

Підпис споживача, що підтверджує виконання робіт з технічного обслуговування

Подпись потребителя, подтверждающего исполнение работ по тех. обслуживанию

( підпис )  
( подпись )

( дата )

**М.П.**

Відривний талон на технічне обслуговування  
Отрывной талон на техническое обслуживание  
Виконавець  
Исполнитель \_\_\_\_\_

Випушено  
Изъято \_\_\_\_\_

( рік, місяць, число )

( прізвище, ім'я, по батькові відповідальної особи виконавця )

( підпис )

**М.П.**

Виконавець  
Исполнитель \_\_\_\_\_  
(найменування підприємства, організації)

(юридична адреса)

Дата взяття товару на гарантійний облік  
Дата взяття изделия на гарантийный учёт \_\_\_\_\_

Перелік робіт по технічному обслуговуванню (Перечень работ по техническому обслуживанию)	Дата виконання робіт (Дата проведения работ)	Підпис виконавця (Подпись исполнителя)

Підпис споживача, що підтверджує виконання робіт з технічного обслуговування

Подпись потребителя, подтверждающего исполнение работ по тех. обслуживанию

( підпис )  
( подпись )

( дата )

**М.П.**

Відривний талон на технічне обслуговування  
Отрывной талон на техническое обслуживание  
Виконавець  
Исполнитель \_\_\_\_\_

Випушено  
Изъято \_\_\_\_\_

( рік, місяць, число )

( прізвище, ім'я, по батькові відповідальної особи виконавця )

( підпис )

**М.П.**

Виконавець  
Исполнитель \_\_\_\_\_  
(найменування підприємства, організації)

(юридична адреса)

Дата взяття товару на гарантійний облік  
Дата взяття изделия на гарантийный учёт \_\_\_\_\_

Перелік робіт по технічному обслуговуванню (Перечень работ по техническому обслуживанию)	Дата виконання робіт (Дата проведения работ)	Підпис виконавця (Подпись исполнителя)

Підпис споживача, що підтверджує виконання робіт з технічного обслуговування

Подпись потребителя, подтверждающего исполнение работ по тех. обслуживанию

( підпис )  
( подпись )

( дата )

**М.П.**

Відривний талон на технічне обслуговування  
Отрывной талон на техническое обслуживание  
Виконавець  
Исполнитель \_\_\_\_\_

Випушено  
Изъято \_\_\_\_\_

( рік, місяць, число )

( прізвище, ім'я, по батькові відповідальної особи виконавця )

( підпис )

**М.П.**

**“АТЕМ”**

Форма №4 - гарант

**ВІДРИВНИЙ ТАЛОН  
ОТРЫВНОЙ ТАЛОН**  
на гарантійний ремонт  
на гарантийный ремонт

Найменування виробу  
Наименование изделия \_\_\_\_\_

Заводський номер  
Заводской номер \_\_\_\_\_

Дата виготовлення  
Дата изготовления \_\_\_\_\_

**М.П.**

Продавець  
Продавец \_\_\_\_\_

Дата продажу  
Дата продажи \_\_\_\_\_

**М.П.**

( підпис )  
( подпись )

**“АТЕМ”**

Форма №4 - гарант

**ВІДРИВНИЙ ТАЛОН  
ОТРЫВНОЙ ТАЛОН**  
на гарантійний ремонт  
на гарантийный ремонт

Найменування виробу  
Наименование изделия \_\_\_\_\_

Заводський номер  
Заводской номер \_\_\_\_\_

Дата виготовлення  
Дата изготовления \_\_\_\_\_

**М.П.**

Продавець  
Продавец \_\_\_\_\_

Дата продажу  
Дата продажи \_\_\_\_\_

**М.П.**

( підпис )  
( подпись )

**“АТЕМ”**

Форма №4 - гарант

**ВІДРИВНИЙ ТАЛОН  
ОТРЫВНОЙ ТАЛОН**  
на гарантійний ремонт  
на гарантийный ремонт

Найменування виробу  
Наименование изделия \_\_\_\_\_

Заводський номер  
Заводской номер \_\_\_\_\_

Дата виготовлення  
Дата изготовления \_\_\_\_\_

**М.П.**

Продавець  
Продавец \_\_\_\_\_

Дата продажу  
Дата продажи \_\_\_\_\_

**М.П.**

( підпис )  
( подпись )

Виконавець  
Исполнитель \_\_\_\_\_  
(найменування підприємства, організації)

(юридична адреса)

Дата взяття товару на гарантійний облік  
Дата взяття изделия на гарантийный учёт \_\_\_\_\_

Перелік робіт на виконання гарантійного ремонту (Список работ на проведение гарантийного ремонта)	Дата виконання робіт (Дата проведения работ)	Підпис виконавця (Подпись исполнителя)

Підпис споживача, що підтверджує виконання робіт з технічного обслуговування  
Подпись потребителя, подтверждающего исполнение работ по тех. обслуживанию \_\_\_\_\_ (підпис) \_\_\_\_\_ (дата)

**М.П.**

Відривний талон на технічне обслуговування  
Отрывной талон на техническое обслуживание  
Виконавець  
Исполнитель \_\_\_\_\_

Вилучено  
Изъято \_\_\_\_\_

(рік, місяць, число)

(прізвище, ім'я, по батькові відповідальної особи виконавця)

(підпис)

**М.П.**

Виконавець  
Исполнитель \_\_\_\_\_  
(найменування підприємства, організації)

(юридична адреса)

Дата взяття товару на гарантійний облік  
Дата взяття изделия на гарантийный учёт \_\_\_\_\_

Перелік робіт на виконання гарантійного ремонту (Список работ на проведение гарантийного ремонта)	Дата виконання робіт (Дата проведения работ)	Підпис виконавця (Подпись исполнителя)

Підпис споживача, що підтверджує виконання робіт з технічного обслуговування  
Подпись потребителя, подтверждающего исполнение работ по тех. обслуживанию \_\_\_\_\_ (підпис) \_\_\_\_\_ (дата)

**М.П.**

Відривний талон на технічне обслуговування  
Отрывной талон на техническое обслуживание  
Виконавець  
Исполнитель \_\_\_\_\_

Вилучено  
Изъято \_\_\_\_\_

(рік, місяць, число)

(прізвище, ім'я, по батькові відповідальної особи виконавця)

(підпис)

**М.П.**

Виконавець  
Исполнитель \_\_\_\_\_  
(найменування підприємства, організації)

(юридична адреса)

Дата взяття товару на гарантійний облік  
Дата взяття изделия на гарантийный учёт \_\_\_\_\_

Перелік робіт на виконання гарантійного ремонту (Список работ на проведение гарантийного ремонта)	Дата виконання робіт (Дата проведения работ)	Підпис виконавця (Подпись исполнителя)

Підпис споживача, що підтверджує виконання робіт з технічного обслуговування  
Подпись потребителя, подтверждающего исполнение работ по тех. обслуживанию \_\_\_\_\_ (підпис) \_\_\_\_\_ (дата)

**М.П.**

Відривний талон на технічне обслуговування  
Отрывной талон на техническое обслуживание  
Виконавець  
Исполнитель \_\_\_\_\_

Вилучено  
Изъято \_\_\_\_\_

(рік, місяць, число)

(прізвище, ім'я, по батькові відповідальної особи виконавця)

(підпис)

**М.П.**

# “АТЕМ”

## ВІДРИВНИЙ ТАЛОН ОТРЫВНОЙ ТАЛОН

на введення в експлуатацію  
на ввод в эксплуатацию

Найменування виробу \_\_\_\_\_  
Наименование изделия \_\_\_\_\_

Заводський номер \_\_\_\_\_ Дата виготовлення \_\_\_\_\_  
Заводской номер \_\_\_\_\_ Дата изготовления \_\_\_\_\_

М.П.

Ким проведена установка виробу \_\_\_\_\_  
Кем произведена установка изделия \_\_\_\_\_

Ким проведено регулювання та наладка виробу \_\_\_\_\_  
Кем произведена регулировка и наладка изделия \_\_\_\_\_

\_\_\_\_\_ ( прізвище, ім'я, по батькові відповідальної особи виробника (продавця )  
( Ф.И.О. ответственного лица изготовителя (продавца) )

М.П.



Дата пуску газу \_\_\_\_\_  
Дата пуска газа \_\_\_\_\_

Ким проведений пуск газу та інструктаж з використання товару \_\_\_\_\_  
Кем произведён пуск газа и инструктаж по использованию изделия \_\_\_\_\_

\_\_\_\_\_  
( прізвище, ім'я, по батькові відповідальної особи, штамп газового господарства )  
( Ф.И.О. ответственного лица, штамп газового хозяйства )

Інструктаж прослухав. Правила використання виробу засвоєні. \_\_\_\_\_  
Інструктаж прослушал. Правила использования изделия освоены. \_\_\_\_\_

Прізвище власника \_\_\_\_\_  
Фамилия владельца \_\_\_\_\_ ( підпис ) ( подпись )

\_\_\_\_\_  
( прізвище, ім'я, по батькові відповідальної особи виконавця ) ( підпис )  
( подпись )

М.П.

Підпис споживача, що підтверджує виконання робіт з введення в експлуатацію \_\_\_\_\_ ( підпис ) \_\_\_\_\_ ( дата )  
( подпись )

Подпись потребителя, подтверждающего выполнение работ по вводу в эксплуатацию

Відривний талон на технічне обслуговування  
Отрывной талон на техническое обслуживание

Виконавець \_\_\_\_\_  
Исполнитель \_\_\_\_\_

Вилучено \_\_\_\_\_  
Изъято \_\_\_\_\_ ( рік, місяць, число ) ( год, месяц, число )

\_\_\_\_\_  
( прізвище, ім'я, по батькові відповідальної особи виконавця ) ( підпис )  
( Ф.И.О. ответственного лица исполнителя )

М.П.



**ТОВ СП "АТЕМ-ФРАНК"**

**Юридична адреса:**  
Україна, Житомирська обл., с. Березівка, вул. Ковальська, 8  
тел./факс: +38 (0412) 26-09-15; e-mail: [zt.atem@gmail.com](mailto:zt.atem@gmail.com)

[www.atem.ua](http://www.atem.ua)



012-23

виготовлено: Zhongshan Gastek Home Appliance Company Limited  
спеціально для ТОВ СП "АТЕМ-ФРАНК"