



**ВОДОНАГРІВАЧ ПРОТОЧНИЙ ГАЗОВИЙ ПОБУТОВИЙ**  
**ВПГ-20Т**

Керівництво з експлуатації  
Гарантійні зобов'язання

**TURBO**



## Зміст

1. Загальні вимоги	2
2. Технічні дані	3
3. Комплект поставки	3
4. Вимоги з техніки безпеки	3
5. Будова апарату	5
6. Порядок монтажу	7
7. Порядок роботи	9
8. Технічне обслуговування	10
9. Можливі несправності і методи усунення	12
10. Правила зберігання	26
11. Свідоцтво про приймання апарату	26

## 1. Загальні вимоги

Шановний покупець!

Перед встановленням та експлуатацією апарату необхідно уважно ознайомитись з правилами і вимогами, викладеними в даному керівництві з експлуатації, дотримання яких забезпечить тривалу і безпечну роботу апарату.

Порушення правил встановлення та експлуатації може вивести апарат з ладу.

Водонагрівач проточний газовий побутовий (далі - апарат) призначений для нагрівання води на господарські потреби.

При купівлі апарату перевірте комплектність і товарний вигляд. Після продажу апарату компанія ТОВ «СП «АТЕМ-ФРАНК» не приймає претензій по комплектності, товарному вигляду і механічним ушкодженням.

Вимагайте заповнення торгуючою організацією свідоцтва про продаж апарату і талонів на гарантійний ремонт (форма №2, 3, 4, 5- гарант).

Роботи з монтажу повинна виконувати спеціалізована організація згідно проекту, затвердженому місцевим управлінням газового господарства.

Інструктаж з експлуатації, запуск в роботу, профілактичне обслуговування і ремонт апарату проводиться експлуатаційними організаціями газового господарства або інших організацій, що мають ліцензію на даний вид діяльності з обов'язковим заповненням контрольного талона на установку (форма №5 - гарант). (Роботи виконуються за окрему плату).

**Пуск газу проводиться тільки місцевим управлінням газового господарства з обов'язковою відміткою в паспорті апарату.**

Перевірка і очищення димоходу, ремонт і спостереження за системою водопровідних і газових комунікацій проводиться спеціалізованими службами.

Відповідальність за безпечну експлуатацію апарату і за утримання його в належному стані несе його власник.

## 2. Технічні дані

	ВПП-20Т
Теплова потужн. пальника, kW (кВт)	22,4
Ном. теплопродуктивність, kW (кВт)	20
Витрата газу при тиску 1274 Па, м <sup>3</sup> /год	2,06
Тиск води (min - max) bar (Бар)	0,1 - 8
Продуктивність при нагріванні води з різницею температур на вході та виході 25 °С, l/min (л/хв)	10
Продуктивність при нагріванні води з різницею температур на вході та виході 40 °С, l/min (л/хв)	6,3
Габаритні розміри, не більше, мм	560x350x145
Вага, не більше, kg (кг) (нетто/брутто), ±10%	10,8 / 12,2
Напруга живлення, V (В)	220
Частота струму, Hz(Гц)	50
Тип палива	природний газ

## 3. Комплект поставки

Водонагрівач ВПП	1 шт
Керівництво з експлуатації	1 шт
Упаковка	1 шт

## 4. Вимоги з техніки безпеки

Приміщення, де працює апарат, повинне постійно провітрюватися.

**УВАГА:** під час роботи апарату температура облицювання в районі оглядового вікна може досягати 100°C. Дотик до поверхні облицювання в цій зоні може призвести до опіку.

При припиненні роботи апарату на тривалий час його необхідно відключити від джерела подачі газу.

Щоб уникнути розморожування апарату в зимовий час (при установці його в неопалювальних приміщеннях), необхідно злити з нього воду.

Щоб уникнути нещасних випадків і виходу з ладу апарату споживачам **ЗАБОРОНЯЄТЬСЯ**:

- самостійно встановлювати й запускати апарат у роботу;
- користуватися несправним апаратом;
- самостійно розбирати і ремонтувати апарат;
- вносити зміни в конструкцію апарату;
- залишати працюючий апарат без нагляду;
- дозволяти користуватися апаратом дітям, а також особам, не ознайомленим з даним керівництвом з експлуатації;
- у приміщенні, де встановлений апарат, закривати решітку або зазор у нижній частині дверей або стіни, які призначені для припливу свіжого повітря;

- користуватися апаратом у випадку несправності його газопровідних або водопровідних комунікацій;
- користуватися апаратом при відсутності тяги, а також при несправному датчику тяги;
- експлуатувати апарат на газу, відмінному від зазначеного в керівництві з експлуатації.

При нормальній роботі апарату та при герметичному газопроводі в приміщенні не повинно відчуватися запаху газу.

З появою запаху газу в приміщенні НЕОБХІДНО:

- негайно виключити апарат;
- закрити загальний газовий кран на газопроводі;
- ретельно провітрити приміщення;
- негайно викликати аварійну службу газового господарства за тел. 104.

До усунення витoku газу, щоб уникнути вибуху, не робити ніяких робіт, пов'язаних з іскроутворенням: не запалювати вогонь, не включати й не виключати електроприлади та електроосвітлення, не палити.

Для забезпечення безпечної експлуатації апарат повинен мати справну систему електроживлення, та підключатися тільки до електромережі, яка має контакт заземлення, з'єднаний з нульовим проводом.

При припиненні роботи апарату на тривалий час його необхідно відключати від джерел подачі газу та електроенергії.

При виявленні несправностей в роботі апарату необхідно звернутись до продавця-представника заводу або в газове господарство і, до усунення несправностей апаратом не користуватись.

При користуванні несправним апаратом або при невиконанні вищевказаних правил експлуатації може відбутися отруєння газом або окисом вуглецю (СО), що перебуває в продуктах неповного згоряння газу. Першими ознаками отруєння є: важкість в голові, сильне серцебиття, шум у вухах, запаморочення, загальна слабкість, потім можуть з'явитися нудота, задишка, порушення рухових функцій. Потерпілий може раптово знепритомніти.

Для надання першої допомоги необхідно: вивести потерпілого на свіже повітря, розстебнути одяг, що стискає подих, дати понюхати нашатирний спирт, тепло вкрити, але не давати заснути й викликати лікаря. У випадку відсутності подиху негайно винести потерпілого в тепле приміщення зі свіжим повітрям і робити штучне дихання, не припиняючи його до приїзду лікаря.

## 5. Будова апарату

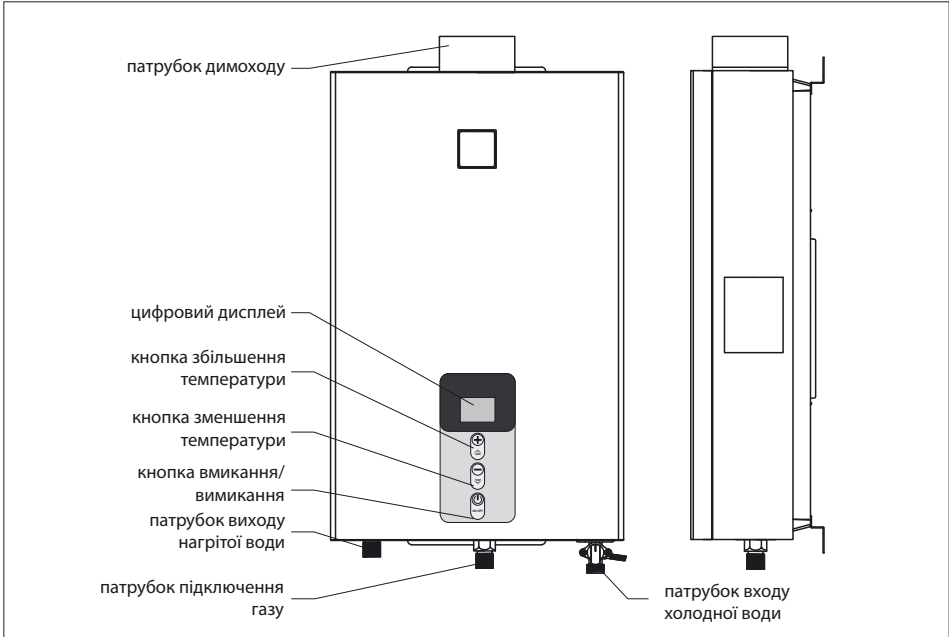


Рис. 1. Зовнішня будова апарату

### 5.1. Функції та особливості:

**Автоматичне запалення:** у водонагрівачі застосоване кероване водою автоматичне запалення та іонний контроль полум'я, які дозволяють зробити використання водонагрівача легким і зручним.

**Захист при загасанні полум'я:** іонний контроль полум'я автоматично відключить подачу газу при загасанні полум'я пальника, що повністю виключає витік газу.

**Низький тиск води:** водонагрівач працює, навіть якщо тиск води в системі 0,01 МПа, а значить підходить користувачам, що живуть на верхніх поверхах або у яких низький тиск води в трубопроводі.

**Захист від «сухого» горіння:** при включенні водонагрівача без потоку води пристрій захисту автоматично відключить подачу газу.

**Захист від високого тиску:** як тільки тиск води перевищить 1 МПа, запобіжний клапан автоматично зменшить тиск, щоб уникнути ушкоджень.

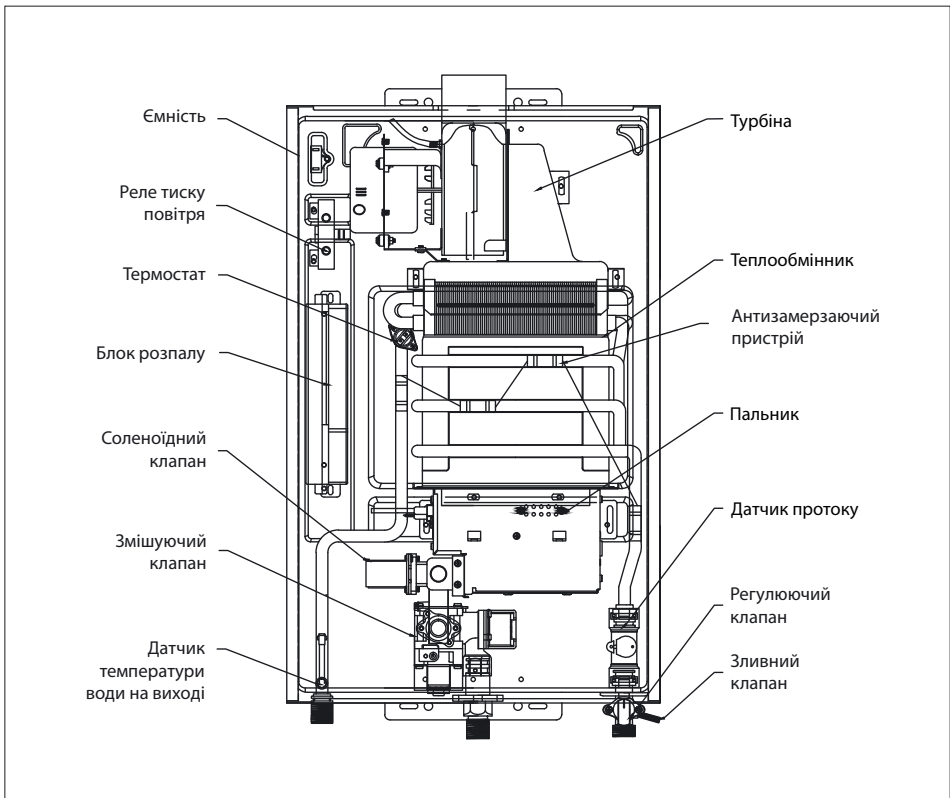
**Контроль тяги:** якщо турбіна припинить роботу і датчик виявить відсутність повітряного потоку, реле тиску повітря негайно відключить подачу газу.

**Захист від розморожування:** даний апарат обладнаний електричною системою захисту від замерзання, яка дозволяє апарату безперебійно працювати при температурах навколишнього середовища до  $-40^{\circ}\text{C}$

**Захист від перегріву:** якщо температура води перевищує температуру датчика перегріву ( $90^{\circ}\text{C}$ ), негайно буде припинена подача газу і нагрів води припиниться. Відновити роботу апарату можливо через 5-10 хвилин після охолодження датчика перегріву.

**Раціональне використання води:** після 20 хвилин використання гарячої води водонагрівач автоматично вимкнеться.

При перевищенні допустимого струму або напруги захисний автомат припинить подачу живлення на апарат.



**Рис. 2.** Внутрішня будова апарату



## 6. Порядок монтажу

### 6.1. Монтаж апарату.

Апарат повинен встановлюватися в кухнях або інших нежитлових приміщеннях на стіні, яка виконана з негорючих матеріалів, відповідно до ПРОЕКТУ ГАЗИФІКАЦІЇ і ДБН В.2.5-20-2018 і підключатися до мережі змінної напруги 220В, 50Гц.

**Монтаж апарату повинен виконуватися експлуатаційною організацією газового господарства або іншими організаціями, що мають ліцензію на даний вид діяльності.**

Ця модель апарату із закритою камерою згорання і примусовим викидом продуктів згорання газу в зовнішнє середовище. Коаксіальна випускна труба входить в комплект постачання апарату і повинна бути заздалегідь встановлена у вибраному місці зовнішньої стіни будівлі.

**Заборонено встановлювати апарат з іншою випускною трубою.**

З випускної труби апарату викидаються продукти згорання з високою температурою (90-100°C), тому необхідно витримати відстань між низом випускної трубки і сусідніми предметами більш ніж 1 м.

Патрубок відведення продуктів згорання нагрівача з входом випускної коаксіальної труби необхідно ретельно сполучити.

Випускна трубка повинна бути встановлена з (5-10)% ухилом вниз, щоб уникати попадання в неї дощової води.

Отвір в стіні у місці встановлення випускної труби потрібно ущільнювати негорючими матеріалами.

Примітка: Коли стіна побудована з вогненебезпечного матеріалу, наприклад, дерева, то обов'язково ізолюйте ту частину випускної труби, яка знаходиться в стіні товстим шаром вогнестійкого матеріалу, - зверху 20мм.

### 6.2. Підключення води й газу.

Перед апаратом повинні бути встановлені фільтри газу й води.

Підключення варто виконувати трубами Ду15. При монтажі трубопроводів рекомендується спочатку приєднати апарат до місць підведення й відводу води, заповнити теплообмінник і водяну систему водою й тільки після цього здійснити приєднання до газової мережі.

З'єднання не повинне супроводжуватися взаємним натягом труб і частин апарату щоб уникнути зсуву або поломки окремих деталей і частин апарату та порушення герметичності газової й водяної систем.

Після установки апарату місця його з'єднань із комунікаціями повинні бути перевірені на герметичність.

Перевірка герметичності місць з'єднань підведення й відводу води виконується відкриванням запірного вентиля холодної води (при закритих водорозбірних кранах). Витік в місцях з'єднань не допускається.

Перевірку герметичності з'єднань підведення газу виконати відкриттям загального крану на газопроводі при відключеному апараті.

Перевірку роботи омилування місць з'єднань або спеціальними приладами. Витік газу не допускається.

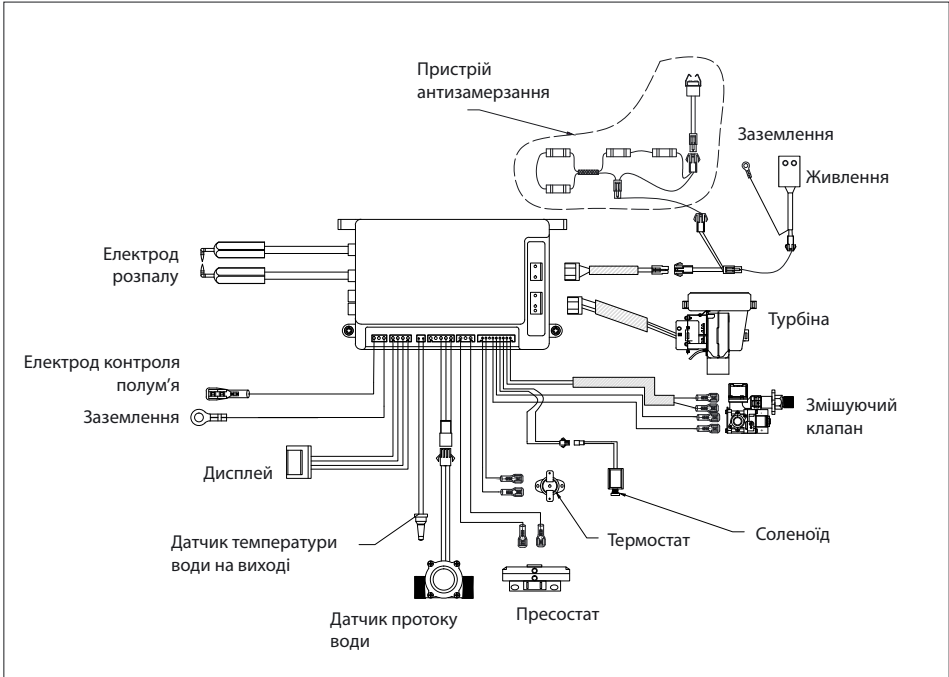


Рис. 3. Схема електрична принципова



Для безперебійної роботи водонагрівача рекомендується використання стабілізатора напруги 220 В.



Заборонено користуватися водонагрівачем, який незаземлений належним чином!



Використання апарату в якості токопровідних і заземлюючих приладів категорично заборонено!

## 7. Порядок роботи

### 7.1. Підготовка перед включенням апарату.

Перевірити відповідність типу підведеного газу інформації на табличці, розташованій на апараті.

Переконайтеся, що з газопроводу видалене повітря.

Перевірити чи є проток води через апарат.

Перевірити чи є напруга в електромережі та чи заземлена розетка.

### 7.2. Включення апарату.

Відкрити кран подачі газу на водонагрівач.

Включити апарат в електромережу.

Відкрити кран гарячої води. Апарат включиться автоматично.

Регулювання температури води здійснюється кнопками «+» та «-».

Якщо вода занадто холодна при максимальному значенні температури, необхідно зменшити проток води.



Заборонено користуватися водонагрівачем, який незаземлений належним чином!

## 8. Технічне обслуговування

### 8.1. Загальні положення.

В разі виконання споживачем вимог даного керівництва з експлуатації, а особливо вимог щодо чистоти (фільтрації) газу, води, якісного димоходу, компанія ТОВ «АТЕМ-ФРАНК» гарантує, що протягом гарантійного терміну апарат не потребуватиме додаткового технічного або сервісного обслуговування.

Водночас, в разі неякісного монтажу, засміченого або неякісного газу, занадто жорсткої води, а також після закінчення гарантійного терміну експлуатації, для забезпечення надійної та безвідмовної роботи апарату на протязі всього терміну експлуатації рекомендується проводити щорічне обслуговування апарату, яке є платне. Обслуговування можливо замовити у офіційного сервісанта (продавця), або в місцевому газовому господарстві.

### 8.2. Догляд.

Апарат варто експлуатувати в чистоті, для чого необхідно регулярно видаляти пил з зовнішньої поверхні апарату, протираючи облицювання спочатку вологою, а потім сухою ганчіркою. У випадку значного забруднення протирати облицювання мокрою ганчіркою, змоченою нейтральним мийним засобом, а потім протерти сухою ганчіркою.

Для очищення забороняється застосовувати мийні засоби посиленої дії та ті, що містять абразивні частки, бензин або інші органічні розчинники для очищення поверхні облицювання й пластмасових деталей.

### 8.3. Профілактика проти утворення накипу.

Якщо апарат підключений до водопроводу із жорсткою водою, в процесі експлуатації можливе зниження температури або послаблення струму гарячої води. Причина цього - утворення накипу в теплообміннику.

Для зменшення впливу накипу на роботу апарату рекомендується не допускати перегріву води понад 60 °С, регулюючи температуру за допомогою ручки керування потужністю та ручки регулювання протоку води.

### 8.4. Огляд апарату перед включенням.

Перед кожним включенням апарату необхідно:

- перевірити відсутність легкозаймистих предметів біля апарату;
- перевірити відсутність витоку газу (по характерному запаху) і протікання води (візуально);
- перевірити справність пальника по картині горіння: полум'я пальника повинне бути блакитним, рівним і не мати жовтих язиків (копоті), що вказує на забруднення зовнішніх поверхонь сопел і вхідних отворів секцій пальників.

### 8.5. Технічне обслуговування.

При технічному обслуговуванні виконуються наступні роботи:

1. Чищення і промивання теплообмінника від накипу усередині труб.

Для цього необхідно:

- а) зняти камеру згоряння;
- б) приготувати 10% розчин лимонної кислоти (100г порошкової лимонної кислоти на 1 літр теплої (50°C) води);
- в) залити розчин у трубопровід теплообмінника та витримати 15-20 хв.;
- г) промити трубопровід теплообмінника водою;
- д) установити теплообмінник в апарат.

2. Чищення і промивання теплообмінника від сажі зовні.

3. Чищення і промивання фільтрів води та газу.

4. Чищення пальника.

5. Чищення електродів розпалу та іонного контролю полум'я, перевірка герметичності газових і водяних систем апарату.

6. Перевірка роботи автоматики безпеки.

### 8.6. Запобігання замерзання апарату

В зимовий період, при мінусових температурах зовнішнього повітря, вода в водонагрівачу може замерзнути, що може призвести до розриву труб теплообмінника апарату.

Якщо виникла загроза зниження температури нижче нуля в приміщенні, де встановлений водонагрівач, слід повністю видалити воду з водонагрівача.

Видалення води з водонагрівача:

- Закрити кран холодної води;
- Відкрити крани відбору гарячої води, що дозволить осушити теплообмінник;
- Відкрити зливний клапан (рис.2.), щоб повністю осушити теплообмінник;
- Закрити газовий кран на вході в апарат;

Відновлення роботи апарату слід проводити в зворотній послідовності.

Для забезпечення надійної та безвідмовної роботи апарату на протязі всього строку експлуатації, після закінчення гарантійного строку експлуатації, рекомендується проводити післягарантійне технічне обслуговування.



Роботи, пов'язані з технічним обслуговуванням, не є гарантійними зобов'язаннями компанії ТОВ «СП «АТЕМ-ФРАНК».

## 9. Можливі несправності і методи їх усунення

Пошук і усунення несправностей може робити тільки спеціалізоване підприємство, що має ліцензію і допуск на виконання таких робіт.

Код	Несправність	Методи усунення (точки перевірки)
E0	Відсутній сигнал розпалу	Система живлення: перевірити кабель живлення Система контролю: перевірити з'єднання з датчиком потоку, датчиком температури, перевірити плату управління Система подачі води: перевірити справність датчика потоку Датчик потоку води: перевірити справність
E1	Помилка розпалу	<b>Система подачі газу:</b> перевірити підключення газу,
E2	Затухання полум'я під час роботи та помилка повторного запалення через 10 секунд	<b>Система живлення:</b> перевірити кабель живлення <b>Система контролю:</b> перевірити електрод контролю полум'я, плату управління
E3	Перегрів	Якщо температура підніметься вище 75 °С, апарат вимкнеться автоматично. Для подальшої роботи його необхідно перезапустити. <b>Датчик температури води на виході:</b> перевірити справність
E4	Помилка димоходу	<b>Димохід:</b> прочистити димохідний канал <b>Датчик тиску повітря:</b> перевірити роботу датчика тиску повітря
E5	Помилка електромагнітного клапана	<b>Система контролю:</b> перевірити з'єднання з електромагнітним клапаном, перевірити блок управління
E6	Відсутність полум'я	<b>Система газопостачання:</b> перевірити роботу газового клапана
E7	Помилка турбіни	<b>Система контролю:</b> перевірити з'єднання з турбіною, перевірити блок управління <b>Турбіна:</b> перевірити роботу турбіни
E9	Робота апарата «всуху»	<b>Термостат:</b> перевірити роботу термостата
EE	Відключення апарату	Перезапустити водонагрівач
En	Таймер	Перезапустити водонагрівач



**АППАРАТ ВОДОНАГРЕВАТЕЛЬНЫЙ ПРОТОЧНЫЙ ГАЗОВЫЙ**  
**ВПГ-20Т**

Руководство по эксплуатации  
гарантийные обязательства

## **Содержание**

Общие требования	15
Технические данные	16
Комплект поставки	16
Требования по технике безопасности	16
Строение аппарата	18
Монтаж аппарата	20
Порядок работы	22
Техническое обслуживание	23
Возможные неисправности и методы устранения	25
Сведения про консервацию, упаковку и хранение	26
Свидетельство о приемке аппарата	26



# 1. Общие требования

## **Уважаемый покупатель!**

Перед установкой и эксплуатацией аппарата необходимо внимательно ознакомиться с правилами и требованиями, изложенными в данном руководстве по эксплуатации, соблюдение которых обеспечит длительную и безопасную работу аппарата.

Нарушение правил установки и эксплуатации может вывести аппарат из строя.

Аппарат водонагревательный проточный газовый (далее - аппарат) предназначен для нагрева воды на хозяйственные нужды.

При покупке аппарата проверьте комплектность и товарный вид. После продажи аппарата компания ООО СП «АТЕМ-ФРАНК» не принимает претензий по комплектности, товарному виду и механическим повреждениям.

Требуйте заполнения торгующей организацией свидетельства о продаже аппарата и талонов на гарантийный ремонт (форма №2, 3, 4, 5 гарант).

Работы по монтажу должна выполнять специализированная организация согласно проекту, утвержденному местным управлением газового хозяйства.

Инструктаж по эксплуатации, запуск в работу, профилактическое обслуживание и ремонт аппарата проводится эксплуатационными организациями газового хозяйства или других организаций, имеющих лицензию на данный вид деятельности с обязательным заполнением контрольного талона на установку (форма №5 - гарант). (Работы выполняются за отдельную плату).

**Пуск газа производится только местным управлением газового хозяйства с обязательной отметкой в паспорте аппарата.**

Проверка и очистка дымохода, ремонт и наблюдение за системой водопроводных и газовых коммуникаций проводится специализированными службами.

Ответственность за безопасную эксплуатацию аппарата и за содержание его в надлежащем состоянии несет его владелец.

## 2. Технические данные

таблица 1

	ВПП-20Т
Тепловая мощность горелки, kW (кВт)	22,4
Ном. теплопродуктивность, kW (кВт)	20
Расход газа при давлении 1274 Па, м <sup>3</sup> /час	2,06
Давление воды (min - max) bar (Бар)	0,1 - 8
Продуктивность при нагреве воды с разницей температур на входе и выходе 25 °С, l/min (л/мин)	10
Продуктивность при нагреве воды с разницей температур на входе и выходе 40 °С, l/min (л/мин)	6,3
Габаритные размеры, не более, мм	560x350x145
Масса, не более, kg (кг) (нетто/брутто), ±10%	10,8 / 12,2
Напряжение питания, V (В)	220
Частота тока, Hz (Гц)	50
Тип топлива	природный газ

## 3. Комплект поставки

Аппарат ВПП	1 шт
Руководство по эксплуатации	1 шт
Упаковка	1 шт

## 4. Требования по технике безопасности

Помещение, где работает аппарат, должно постоянно проветриваться.

**ВНИМАНИЕ:** во время работы аппарата температура облицовки в районе смотрового окна может достигать 100 °С. Прикосновение к поверхности облицовки в этой зоне может привести к ожогу.

При прекращении работы аппарата на длительное время его необходимо отключить от источника подачи газа.

Чтобы избежать замерзания аппарата в зимнее время (при установке его в неотапливаемых помещениях), необходимо слить из него воду.

Во избежание несчастных случаев и выхода из строя аппарата потребителям ЗАПРЕЩАЕТСЯ:

- самостоятельно устанавливать и запускать аппарат в работу;
- пользоваться неисправным аппаратом;
- самостоятельно разбирать и ремонтировать аппарат;
- вносить изменения в конструкцию аппарата;
- оставлять работающий аппарат без присмотра;
- позволять пользоваться аппаратом детям, а также лицам, не знакомым с данным руководством по эксплуатации;

- в помещении, где установлен аппарат, закрывать решетку или зазор в нижней части двери или стены, предназначенные для притока свежего воздуха;
- пользоваться аппаратом в случае неисправности его газопроводных или водопроводных коммуникаций;
- пользоваться аппаратом при отсутствии тяги, а также при неисправном датчике тяги;
- эксплуатировать аппарат на газу, отличном от указанного в руководстве по эксплуатации.

4.6. При нормальной работе аппарата и при герметичном газопроводе в помещении не должно ощущаться запаха газа.

С появлением запаха газа в помещении необходимо:

- а) немедленно выключить аппарат;
- б) закрыть общий газовый кран на газопроводе;
- в) тщательно проветрить помещение;
- г) немедленно вызвать аварийную службу газового хозяйства по тел. 104.

До устранения утечки газа, чтобы избежать взрыва, не делать никаких работ, связанных с искрообразованием: не зажигать огонь, не включать и не выключать электроприборы и электроосвещение, не курить.

4.7. Для обеспечения безопасной эксплуатации аппарат должен иметь исправную систему электропитания и подключаться только к электросети, имеющей заземление, соединенное с нулевым проводом.

4.8. При прекращении работы аппарата на длительное время его необходимо отключать от источников подачи газа и электроэнергии.

4.9. При обнаружении неисправностей в работе аппарата необходимо обратиться к продавцу - представителю завода или в газовое хозяйство. До устранения неисправностей аппарат не использовать.

При пользовании неисправным аппаратом или при невыполнении вышеуказанных правил эксплуатации может произойти отравление газом или окисью углерода (СО), находящимся в продуктах неполного сгорания газа.

Первыми признаками отравления являются: тяжесть в голове, сильное сердцебиение, шум в ушах, головокружение, общая слабость, затем могут появиться тошнота, одышка, нарушение двигательных функций. Пострадавший может внезапно потерять сознание.

Для оказания первой помощи необходимо: вывести пострадавшего на свежий воздух, расстегнуть одежду, дать понюхать нашатырный спирт, тепло укрыть, но не давать уснуть и вызвать врача. В случае отсутствия дыхания немедленно вынести пострадавшего в теплое помещение со свежим воздухом и делать искусственное дыхание, не прекращая его до приезда врача.

## 5. Строение аппарата

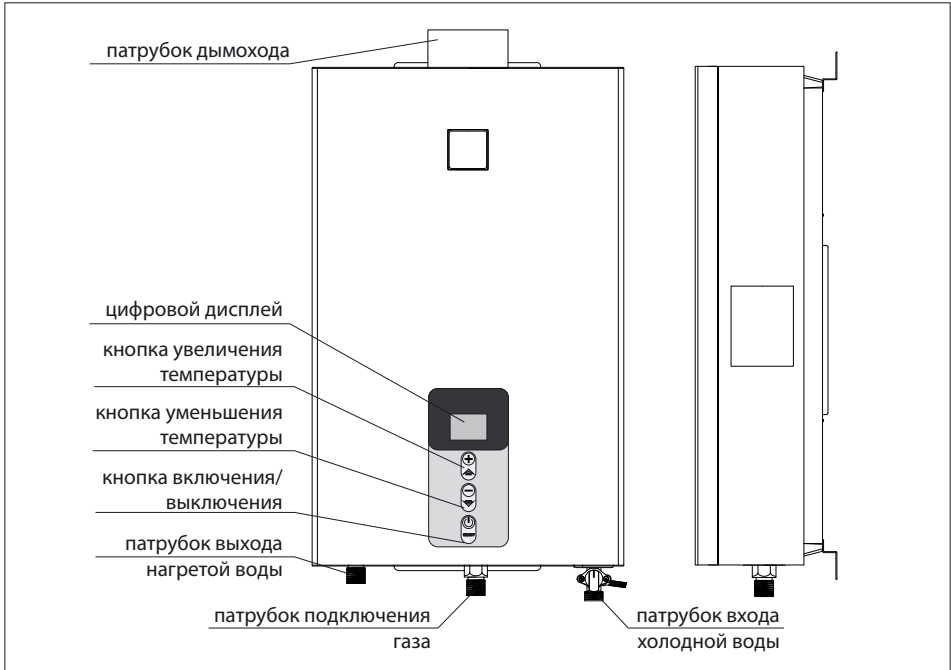


Рис. 1. Внешнее строение аппарата

### 5.1. Функции и особенности:

**Автоматический розжиг:** В водонагревателе применены управляемый водой автоматический розжиг и ионный контроль пламени, которые позволяют сделать использование водонагревателя легким и удобным

**Защита при затухании пламени:** ионный контроль пламени автоматически отключит подачу газа при затухании пламени горелки, что полностью исключает утечку газа.

**Низкое давление воды:** водонагреватель работает, даже если давление воды в системе 0,01 МПа, а значит подходит пользователям, живущим на верхних этажах или, у которых низкое давление воды в трубопроводе.

**Защита от «сухого» горения:** при включении водонагревателя без протока воды устройство защиты автоматически отключит подачу газа.

**Защита от высокого давления:** как только давление воды превысит 1 МПа, предохранительный клапан автоматически уменьшит давление, чтобы избежать повреждений.

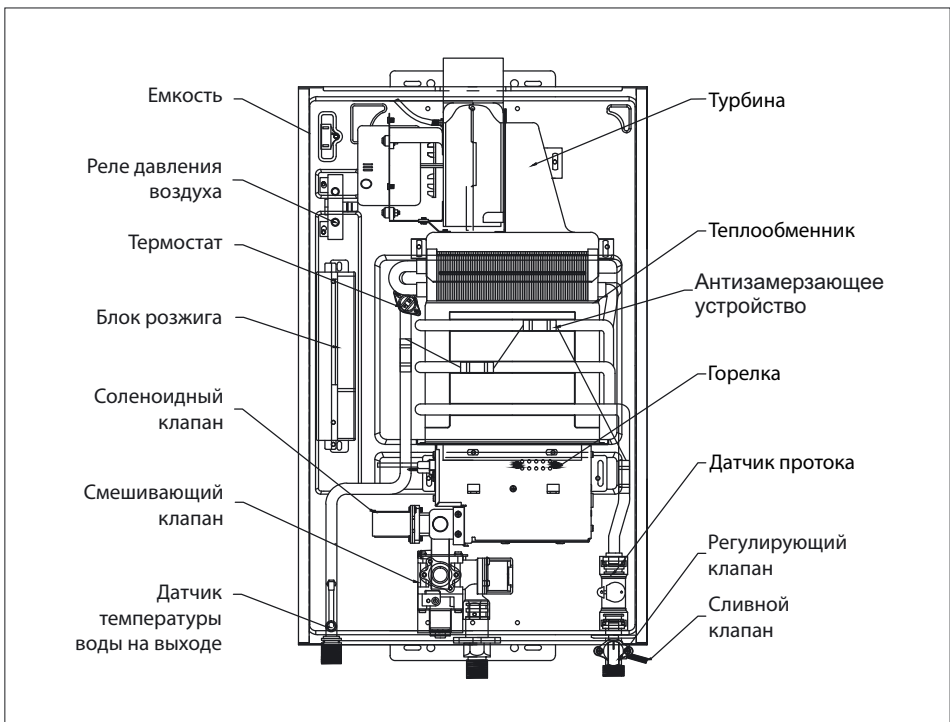
**Контроль тяги:** если турбина прекратит работу и датчик обнаружит отсутствие воздушного потока, реле давления воздуха немедленно отключит подачу газа.

**Защита от замерзания:** данный аппарат оборудован электрической системой защиты от замерзания, которая позволяет аппарату бесперебойно работать при температурах окружающей среды до  $-40^{\circ}\text{C}$

**Защита от перегрева:** если температура воды превышает температуру датчика перегрева ( $90^{\circ}\text{C}$ ), немедленно будет прекращена подача газа и нагрев воды прекратится. Восстановить работу аппарата возможно через 5-10 минут, после охлаждения датчика перегрева.

**Рациональное использование воды:** после 20 минут использования горячей воды водонагреватель автоматически выключится.

**Защитный автомат:** При превышении допустимого тока или напряжения защитный автомат прекратит подачу питания на аппарат.



**Рис. 2.** Внутреннее строение аппарата

## 6. Монтаж аппарата

### 6.1. Монтаж аппарата.

Аппарат должен устанавливаться в кухнях или других нежилых помещениях на стене, которая выполнена из негорючих материалов, в соответствии с проектом газификации и ДБН В.2.5-20-2018 и подключаться к сети переменного напряжения 220В, 50Гц.

Монтаж аппарата должен выполняться эксплуатационной организацией газового хозяйства или другими организациями, имеющими лицензию на данный вид деятельности.

Данная модель аппарата с закрытой камерой сгорания и принудительным выбросом продуктов сгорания газа во внешнюю среду. Коаксиальная выпускная труба входит в комплект поставки аппарата и должна быть предварительно установлена в выбранном месте наружной стены здания.

Запрещено устанавливать аппарат с другой выпускной трубой.

С выпускной трубы аппарата выбрасываются продукты сгорания с высокой температурой (90-100 °С), поэтому необходимо выдержать расстояние между низом выпускной трубки и соседними предметами более 1 м.

Патрубок отвода продуктов сгорания аппарата необходимо тщательно совместить с входом выпускной коаксиальной трубы.

Выпускная трубка должна быть установлена с 5-10% уклоном вниз, чтобы избежать попадания в нее дождевой воды.

Отверстие в стене в месте установки выпускной трубы нужно уплотнять негорючими материалами.

Примечание: Когда стена построена из огнеопасного материала, например, дерева, то обязательно изолируйте ту часть выпускной трубы, которая находится в стене толстым слоем огнеупорного материала - сверху 20мм.

### 6.2. Подключение воды и газа.

Перед аппаратом должны быть установлены фильтры газа и воды.

Подключение следует выполнять трубами Ду15. При монтаже трубопроводов рекомендуется сначала присоединить аппарат к местам подвода и отвода воды, заполнить теплообменник и водяную систему водой и только после этого осуществить присоединение к газовой сети.

Соединение не должно сопровождаться взаимным натяжением труб и частей аппарата во избежание смещения или поломки отдельных деталей и частей аппарата и нарушения герметичности газовой и водяной систем.

После установки аппарата места его соединений с коммуникациями должны быть проверены на герметичность.

Проверка герметичности мест соединений подвода и отвода воды выполняется открыванием запорного вентиля холодной воды (при закрытых водоразборных кранах). Утечка в местах соединений не допускается.

Проверку герметичности соединений подвода газа выполнить открытием общего крана на газопроводе при отключенном аппарате.

Проверку делать обмыливанием мест соединений или специальными приборами. Утечка газа не допускается.

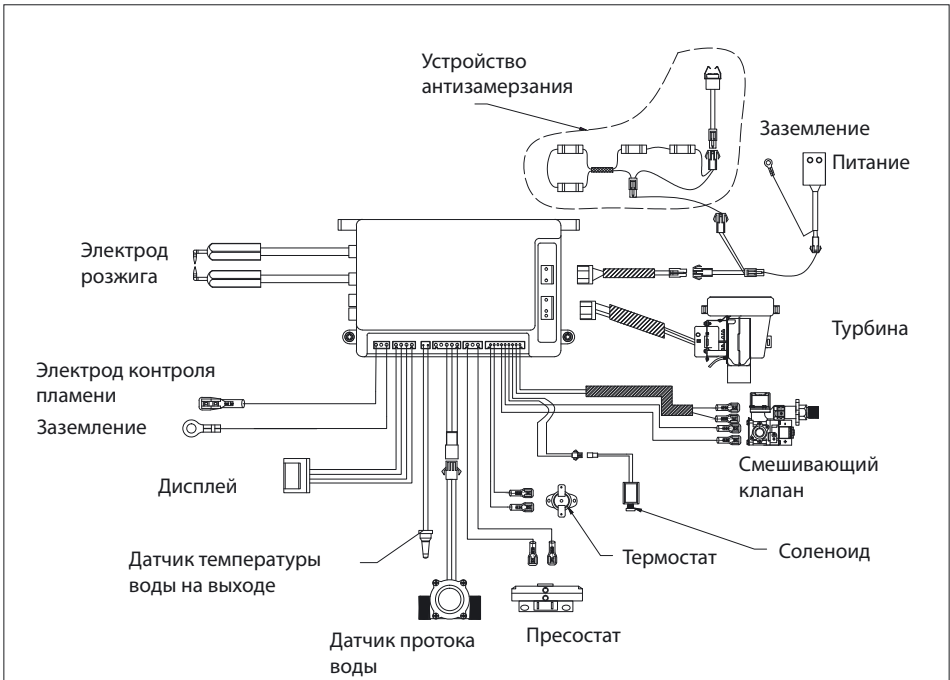


Рис. 3. Схема электрическая принципиальная



Для бесперебойной работы водонагревателя рекомендуется использование стабилизатора напряжения 220 В.



Запрещено пользоваться водонагревателем без надлежаще выполненного заземления!



Использование аппарата в качестве токопроводящих и заземляющих устройств категорически запрещено!

## 7. Порядок работы

### 7.1. Подготовка перед включением аппарата.

Проверить соответствие типа газа информации на табличке, расположенной на аппарате. Убедиться, что из газопровода удален воздух.

Проверить есть ли проток воды через аппарат.

Проверить есть ли напряжение в электросети и заземлена ли розетка.

### 7.2. Порядок работы.

Открыть кран подачи газа на водонагреватель.

Включить аппарат в электросеть.

Открыть кран горячей воды. Аппарат включится автоматически.

Регулирование температуры воды осуществляется кнопками «+» и «-».

Если вода слишком холодная при максимальном значении температуры, необходимо уменьшить проток воды.



## 8. Техническое обслуживание

Уважаемый потребитель! В случае выполнения требований данного паспорта, а особенно требований относительно чистоты (фильтрации) газа, воды, компания ООО «СП «АТЕМ-ФРАНК» гарантирует, что в течение гарантийного срока аппарат не требует дополнительного технического или сервисного обслуживания.

В то же время, в случае некачественного монтажа, засоренного или некачественного газа, слишком жесткой воды, а также после окончания гарантийного срока эксплуатации, для обеспечения надежной и безотказной работы аппарата на протяжении всего срока эксплуатации, мы рекомендуем проводить ежегодное обслуживание аппарата, которое является платным.

### 8.1. Уход за аппаратом.

Аппарат следует хранить в чистоте, для чего необходимо регулярно удалять пыль с внешней поверхности аппарата, протирая облицовку сначала влажной, а затем сухой тряпкой. В случае значительного загрязнения протирать облицовку мокрой тряпкой, смоченной нейтральным моющим средством, а затем протереть сухой тряпкой.

Для очистки поверхности облицовки и пластмассовых деталей запрещается применять моющие средства усиленного действия и те содержащие абразивные частицы, бензин или другие органические растворители.

### Профилактика против образования накипи:

Если аппарат подключен к водопроводу с жесткой водой, то в процессе эксплуатации возможно снижение температуры или ослабление струи горячей воды. Причина этого образования накипи в теплообменнике. Для уменьшения влияния накипи на работу аппарата рекомендуется не допускать перегрева воды более 60 °С, регулируя температуру с помощью ручки управления мощностью и ручки регулировки протока воды.

### 8.2. Осмотр.

Перед каждым включением аппарата необходимо:

- а) проверить отсутствие легко воспламеняющихся предметов у аппарата;
- б) проверить отсутствие утечки газа (по характерному запаху) и протекания воды (визуально);
- в) проверить исправность горелки по картине горения: пламя горелки должно быть голубым, ровным и не иметь желтых языков (копот), что указывает на загрязнение наружных поверхностей сопел и входных отверстий секций горелок.

### 8.3. Техническое обслуживание.

При техническом обслуживании выполняются следующие работы:

1. Чистка и промывка теплообменника от накипи внутри труб.

Для этого необходимо:

- а) снять камеру сгорания;
- б) приготовить 10% раствор лимонной кислоты (100 г порошковой лимонной кислоты на 1 литр теплой (50°С) воды)
- в) залить раствор в трубопровод теплообменника и выдержать 15- 20 мин.;
- г) промыть трубопровод теплообменника водой;

д) установить теплообменник в аппарат.

2. Чистка и промывка теплообменника от сажи снаружи.
3. Чистка и промывка фильтров воды и газа.
4. Чистка горелки.
5. Чистка электродов розжига и ионного контроля пламени, проверка герметичности газовых и водяных систем аппарата.
6. Проверка работы автоматики безопасности.

#### **8.4. Предотвращение замерзания аппарата**

В зимний период, при отрицательных температурах наружного воздуха, вода в водонагревателе может замерзнуть, что может привести к разрыву труб теплообменника аппарата.

Если возникла угроза снижения температуры ниже нуля в помещении, где установлен водонагреватель, следует полностью удалить воду из водонагревателя.

Удаление воды из водонагревателя:

- а) Закрыть кран холодной воды
- б) Открыть краны отбора горячей воды, что позволит осушить теплообменник;
- в) Открыть сливной клапан (рис.2.), чтобы полностью осушить теплообменник;
- г) Закрыть газовый кран на входе в аппарат;

Восстановление работы аппарата следует проводить в обратной последовательности.

**Работы, связанные с техническим обслуживанием, не являются гарантийными обязательствами компании ООО «СП «АТЕМ-ФРАНК».**

Для обеспечения надежной и безотказной работы аппарата в течение всего срока эксплуатации, по истечении гарантийного срока эксплуатации, рекомендуется проводить послегарантийное техническое обслуживание.

## 9. Возможные неисправности и методы их устранения

Поиск и устранение неисправностей может делать только специализированное предприятие, имеющее лицензию и допуск на выполнение таких работ.

Код	Неисправность	Методы устранения (точки проверки)
E0	Отсутствует сигнал розжига	<b>Система питания:</b> проверить кабель питания <b>Система контроля:</b> проверить соединения с датчиком протока, датчиком температуры, проверить плату управления <b>Система подачи воды:</b> проверить исправность датчика протока <b>Датчик протока воды:</b> проверить исправность
E1	Ошибка розжига	<b>Система подачи газа:</b> проверить подключение газа, проверить тип газа, проверить давление газа
E2	Затухания пламени во время работы и ошибка повторного заполнения через 10 секунд	<b>Система питания:</b> проверить кабель питания <b>Система контроля:</b> проверить электрод контроля пламени, плату управления
E3	Перегрев	Если температура поднимется выше 75 °С, аппарат выключится автоматически. Для дальнейшей работы его необходимо перезапустить. <b>Датчик температуры воды на выходе:</b> проверить исправность
E4	Ошибка дымохода	<b>Дымоход:</b> прочистить дымоходный канал <b>Датчик давления воздуха:</b> проверить работу датчика давления воздуха
E5	Ошибка электромагнитного клапана	<b>Система контроля:</b> проверить соединения с электромагнитным клапаном, проверить блок управления <b>Система газоснабжения:</b> проверить работу газового клапана
E6	Отсутствие пламени	<b>Система газоснабжения:</b> проверить работу газового клапана
E7	Ошибка турбины	<b>Система контроля:</b> проверить соединения с турбиной, проверить блок управления <b>Турбина:</b> проверить работу турбины
E9	Работа аппарата «всухую»	<b>Термостат:</b> проверить работу термостата
EE	Отключение аппарата	Перезапустить водонагреватель
En	Таймер	Перезапустить водонагреватель

## ВІДОМОСТІ ПРО КОНСЕРВАЦІЮ, ПАКУВАННЯ Й ЗБЕРІГАННЯ СВЕДЕНИЯ ПРО КОНСЕРВАЦИЮ, УПАКОВКУ И ХРАНЕНИЕ

Модель

**ВПГ-20Т**

Заводський №:  
Заводской №:

Законсервовано і упаковано відповідно ГОСТ 15150-69.

Умови зберігання - 1Л за ГОСТ 15150-69. Строк захисту без переконсервації 1 рік.

Упакований апарат зберігати в упаковці заводу-виробника в закритому приміщенні або під навісом у горизонтальному положенні не більш ніж у п'ять ярусів при складуванні в штабелі й транспортуванні.

Законсервировано и упаковано в соответствии с ГОСТ 15150-69.

Условия хранения - 1Л по ГОСТ 15150-69. Срок защиты без переконсервации 1 год.

Упакованный аппарат хранить в упаковке завода-производителя в закрытом помещении или под навесом в горизонтальном положении не более чем в пять ярусов при складировании в штабеля и транспортировке.

## ВІДОМОСТІ ПРО ПРИЙМАННЯ АПАРАТУ. СВЕДЕНИЯ О ПРИЕМКЕ АППАРАТА.

Модель

**ВПГ-20Т**

Заводський №:  
Заводской №:

Відповідає вимогам конструкторської документації, Технічному регламенту приладів, що працюють на газоподібному паливі (ПКМУ від 24.09.2008 р. №856), ДСТУ EN 26:2006 і визнаний придатним для експлуатації.

Соответствует требованиям конструкторской документации, Техническому регламенту приборов, работающих на газообразном топливе (ПКМУ от 24.09.2008 г. №856), ДСТУ EN 26:2006 и признан годным для эксплуатации.

Сертифікати відповідності / Сертификаты соответствия: UA.TR.012.C.0348-21;  
EAЭС КГ 417/КЦА.ОСП.025.UA.02.03007

Випробування й регулювання апарату на стенді провів згідно договору:  
Испытания и регулирование аппарата на стенде провел по договору:

ПІБ (підпис) / ФИО (подпись)

Дата

Прийняв ВТК, ПІБ (підпис) / ФИО (подпись)

Дата

М.П.

## Гарантійні зобов'язання

Компанія ТОВ «СП «АТЕМ-ФРАНК» гарантує безвідмовну роботу апарату при наявності проектною документації на установку апарату й при дотриманні споживачем правил зберігання, монтажу й експлуатації, установлених дійсним "Керівництвом з експлуатації".

Гарантійний строк експлуатації апарату становить 1 рік від дня продажу.

Гарантійний ремонт апарату виконується компанією ТОВ «СП «АТЕМ-ФРАНК» або офіційними представниками.

При купівлі апарату покупець повинен одержати «Керівництво з експлуатації» з відміткою магазину про продаж і перевірити наявність у ній відривних талонів для гарантійного ремонту.

При ремонті апарату гарантійний талон і корінець до нього заповнюються працівником газового господарства або працівником організації, яка має ліцензію на даний вид діяльності.

Гарантійний талон вилучається працівником газового господарства або працівником організації, яка має ліцензію на даний вид діяльності. Корінець гарантійного талона залишається в керівництві з експлуатації.

### Гарантійні зобов'язання не діють у таких випадках:

- недотримання правил установки, експлуатації й обслуговування апарату, викладених в керівництві з експлуатації;
- неакуратного зберігання, транспортування апарату власником або торгуючою організацією;
- якщо монтаж або ремонт апарату проводився особами, на це не уповноваженими;
- при зміні конструкції або доробці апарату власником без згоди ТОВ «СП «АТЕМ-ФРАНК»;
- відсутність штампа торгівельної організації в талонах на гарантійний ремонт;
- при механічних ушкодженнях апарату або вузлів через неправильну експлуатацію, а також з інших причин, що не залежать від виробника;
- відсутність відмітки газового господарства про пуск газу;
- при відкладенні накипу у водонагрівачу або корозії;
- якщо прилад має ознаки електрохімічної корозії;
- відсутність відмітки про проведення технічного обслуговування.

## Гарантийные обязательства

Компания ООО «СП «АТЕМ-ФРАНК» гарантирует безотказную работу аппарата при наличии проектной документации на установку аппарата и при соблюдении потребителем правил хранения, монтажа и эксплуатации, установленных настоящим "Руководством по эксплуатации".

Гарантийный срок эксплуатации аппарата составляет 1 год со дня продажи.

Гарантийный ремонт аппарата выполняется компанией ООО «СП «АТЕМ-ФРАНК» или официальными представителями.

При покупке аппарата покупатель должен получить «Руководство по эксплуатации» с отметкой магазина о продаже и проверить наличие в ней отрывных талонов для гарантийного ремонта.

При ремонте аппарата гарантийный талон и корешок к нему заполняются работником газового хозяйства или работником организации, имеющей лицензию на данный вид деятельности.

Гарантийный талон изымается работником газового хозяйства или работником организации, имеющей лицензию на данный вид деятельности. Корешок гарантийного талона остается в руководстве по эксплуатации.

### Гарантийные обязательства не действуют в следующих случаях:

- несоблюдение правил установки, эксплуатации и обслуживания аппарата, изложенных в руководстве по эксплуатации;
- неаккуратного хранения, транспортировки аппарата владельцем или торгующей организацией;
- если монтаж или ремонт аппарата проводился лицами, на это не уполномоченными;
- при изменении конструкции или доработке аппарата владельцем без согласия ООО «СП «АТЕМ-ФРАНК»;
- отсутствие штампа торговой организации в талонах на гарантийный ремонт;
- при механических повреждениях аппарата или узлов из-за неправильной эксплуатации, а также по другим причинам, не зависящим от производителя;
- отсутствие отметки газового хозяйства о пуске газа;
- при отложении накипи в водонагревателе или коррозии;
- если прибор имеет признаки электрохимической коррозии;
- отсутствие отметки о проведении технического обслуживания.

ГАРАНТІЙНИЙ ТАЛОН  
ГАРАНТИЙНЫЙ ТАЛОН

Найменування товару \_\_\_\_\_  
Наименование изделия \_\_\_\_\_

Заводський номер \_\_\_\_\_ Дата виготовлення \_\_\_\_\_  
Заводской номер \_\_\_\_\_ Дата изготовления \_\_\_\_\_

М.П.

Продавець \_\_\_\_\_  
Продавец \_\_\_\_\_

Дата продажу \_\_\_\_\_  
Дата продажи \_\_\_\_\_

М.П.

\_\_\_\_\_  
( підпис )  
( подпись )

Товар прийнято на гарантійне обслуговування \_\_\_\_\_

Товар принят на гарантийное обслуживание \_\_\_\_\_

Представник експлуатаційної організації \_\_\_\_\_

Представитель эксплуатационной организации \_\_\_\_\_

М.П.

Облік робіт  
з технічного обслуговування та гарантійного ремонту

Учёт работ  
по техническому обслуживанию и гарантийному ремонту

Дата	Недоліки (неполадки)	Зміст виконаних робіт (Содержание выполненных работ)	Підпис виконавця (подпись исполнителя)



**“АТЕМ”**

Форма № 3 - гарант

**ВІДРИВНИЙ ТАЛОН  
ОТРЫВНОЙ ТАЛОН**  
на технічне обслуговування  
на техническое обслуживание

Найменування виробу  
Наименование изделия \_\_\_\_\_

Заводський номер  
Заводской номер \_\_\_\_\_

Дата виготовлення  
Дата изготовления \_\_\_\_\_

**М.П.**

Продавець  
Продавец \_\_\_\_\_

Дата продажу  
Дата продажи \_\_\_\_\_

**М.П.**

\_\_\_\_\_  
( підпис )  
( подпись )

**“АТЕМ”**

Форма № 3 - гарант

**ВІДРИВНИЙ ТАЛОН  
ОТРЫВНОЙ ТАЛОН**  
на технічне обслуговування  
на техническое обслуживание

Найменування виробу  
Наименование изделия \_\_\_\_\_

Заводський номер  
Заводской номер \_\_\_\_\_

Дата виготовлення  
Дата изготовления \_\_\_\_\_

**М.П.**

Продавець  
Продавец \_\_\_\_\_

Дата продажу  
Дата продажи \_\_\_\_\_

**М.П.**

\_\_\_\_\_  
( підпис )  
( подпись )

**“АТЕМ”**

Форма № 3 - гарант

**ВІДРИВНИЙ ТАЛОН  
ОТРЫВНОЙ ТАЛОН**  
на технічне обслуговування  
на техническое обслуживание

Найменування виробу  
Наименование изделия \_\_\_\_\_

Заводський номер  
Заводской номер \_\_\_\_\_

Дата виготовлення  
Дата изготовления \_\_\_\_\_

**М.П.**

Продавець  
Продавец \_\_\_\_\_

Дата продажу  
Дата продажи \_\_\_\_\_

**М.П.**

\_\_\_\_\_  
( підпис )  
( подпись )

Виконавець  
Исполнитель \_\_\_\_\_  
(найменування підприємства, організації)

(юридична адреса)

Дата взяття товару на гарантійний облік  
Дата взяття изделия на гарантийный учёт \_\_\_\_\_

Перелік робіт по технічному обслуговуванню (Перечень работ по техническому обслуживанию)	Дата виконання робіт (Дата проведения работ)	Підпис виконавця (Подпись исполнителя)

Підпис споживача, що підтверджує виконання робіт з технічного обслуговування

Подпись потребителя, подтверждающего исполнение работ по тех. обслуживанию

( підпис )  
( подпись )

( дата )

**М.П.**

Відривний талон на технічне обслуговування  
Отрывной талон на техническое обслуживание  
Виконавець  
Исполнитель \_\_\_\_\_

Випушено  
Изъято \_\_\_\_\_

( рік, місяць, число )

( прізвище, ім'я, по батькові відповідальної особи виконавця )

( підпис )

**М.П.**

Виконавець  
Исполнитель \_\_\_\_\_  
(найменування підприємства, організації)

(юридична адреса)

Дата взяття товару на гарантійний облік  
Дата взяття изделия на гарантийный учёт \_\_\_\_\_

Перелік робіт по технічному обслуговуванню (Перечень работ по техническому обслуживанию)	Дата виконання робіт (Дата проведения работ)	Підпис виконавця (Подпись исполнителя)

Підпис споживача, що підтверджує виконання робіт з технічного обслуговування

Подпись потребителя, подтверждающего исполнение работ по тех. обслуживанию

( підпис )  
( подпись )

( дата )

**М.П.**

Відривний талон на технічне обслуговування  
Отрывной талон на техническое обслуживание  
Виконавець  
Исполнитель \_\_\_\_\_

Випушено  
Изъято \_\_\_\_\_

( рік, місяць, число )

( прізвище, ім'я, по батькові відповідальної особи виконавця )

( підпис )

**М.П.**

Виконавець  
Исполнитель \_\_\_\_\_  
(найменування підприємства, організації)

(юридична адреса)

Дата взяття товару на гарантійний облік  
Дата взяття изделия на гарантийный учёт \_\_\_\_\_

Перелік робіт по технічному обслуговуванню (Перечень работ по техническому обслуживанию)	Дата виконання робіт (Дата проведения работ)	Підпис виконавця (Подпись исполнителя)

Підпис споживача, що підтверджує виконання робіт з технічного обслуговування

Подпись потребителя, подтверждающего исполнение работ по тех. обслуживанию

( підпис )  
( подпись )

( дата )

**М.П.**

Відривний талон на технічне обслуговування  
Отрывной талон на техническое обслуживание  
Виконавець  
Исполнитель \_\_\_\_\_

Випушено  
Изъято \_\_\_\_\_

( рік, місяць, число )

( прізвище, ім'я, по батькові відповідальної особи виконавця )

( підпис )

**М.П.**

**“АТЕМ”**

Форма №4 - гарант

**ВІДРИВНИЙ ТАЛОН  
ОТРЫВНОЙ ТАЛОН**  
на гарантійний ремонт  
на гарантийный ремонт

Найменування виробу  
Наименование изделия \_\_\_\_\_

Заводський номер  
Заводской номер \_\_\_\_\_

Дата виготовлення  
Дата изготовления \_\_\_\_\_

**М.П.**

Продавець  
Продавец \_\_\_\_\_

Дата продажу  
Дата продажи \_\_\_\_\_

**М.П.**

( підпис )  
( подпись )

**“АТЕМ”**

Форма №4 - гарант

**ВІДРИВНИЙ ТАЛОН  
ОТРЫВНОЙ ТАЛОН**  
на гарантійний ремонт  
на гарантийный ремонт

Найменування виробу  
Наименование изделия \_\_\_\_\_

Заводський номер  
Заводской номер \_\_\_\_\_

Дата виготовлення  
Дата изготовления \_\_\_\_\_

**М.П.**

Продавець  
Продавец \_\_\_\_\_

Дата продажу  
Дата продажи \_\_\_\_\_

**М.П.**

( підпис )  
( подпись )

**“АТЕМ”**

Форма №4 - гарант

**ВІДРИВНИЙ ТАЛОН  
ОТРЫВНОЙ ТАЛОН**  
на гарантійний ремонт  
на гарантийный ремонт

Найменування виробу  
Наименование изделия \_\_\_\_\_

Заводський номер  
Заводской номер \_\_\_\_\_

Дата виготовлення  
Дата изготовления \_\_\_\_\_

**М.П.**

Продавець  
Продавец \_\_\_\_\_

Дата продажу  
Дата продажи \_\_\_\_\_

**М.П.**

( підпис )  
( подпись )

Виконавець  
Исполнитель \_\_\_\_\_  
(найменування підприємства, організації)

(юридична адреса)

Дата взяття товару на гарантійний облік  
Дата взяття изделия на гарантийный учёт \_\_\_\_\_

Перелік робіт на виконання гарантійного ремонту (Список работ на проведение гарантийного ремонта)	Дата виконання робіт (Дата проведения работ)	Підпис виконавця (Подпись исполнителя)

Підпис споживача, що підтверджує виконання робіт з технічного обслуговування  
Подпись потребителя, подтверждающего исполнение работ по тех. обслуживанию \_\_\_\_\_ (підпис) \_\_\_\_\_ (дата)

**М.П.**

Відривний талон на технічне обслуговування  
Отрывной талон на техническое обслуживание  
Виконавець  
Исполнитель \_\_\_\_\_

Вилучено  
Изъято \_\_\_\_\_

(рік, місяць, число)

(прізвище, ім'я, по батькові відповідальної особи виконавця)

(підпис)

**М.П.**

Виконавець  
Исполнитель \_\_\_\_\_  
(найменування підприємства, організації)

(юридична адреса)

Дата взяття товару на гарантійний облік  
Дата взяття изделия на гарантийный учёт \_\_\_\_\_

Перелік робіт на виконання гарантійного ремонту (Список работ на проведение гарантийного ремонта)	Дата виконання робіт (Дата проведения работ)	Підпис виконавця (Подпись исполнителя)

Підпис споживача, що підтверджує виконання робіт з технічного обслуговування  
Подпись потребителя, подтверждающего исполнение работ по тех. обслуживанию \_\_\_\_\_ (підпис) \_\_\_\_\_ (дата)

**М.П.**

Відривний талон на технічне обслуговування  
Отрывной талон на техническое обслуживание  
Виконавець  
Исполнитель \_\_\_\_\_

Вилучено  
Изъято \_\_\_\_\_

(рік, місяць, число)

(прізвище, ім'я, по батькові відповідальної особи виконавця)

(підпис)

**М.П.**

Виконавець  
Исполнитель \_\_\_\_\_  
(найменування підприємства, організації)

(юридична адреса)

Дата взяття товару на гарантійний облік  
Дата взяття изделия на гарантийный учёт \_\_\_\_\_

Перелік робіт на виконання гарантійного ремонту (Список работ на проведение гарантийного ремонта)	Дата виконання робіт (Дата проведения работ)	Підпис виконавця (Подпись исполнителя)

Підпис споживача, що підтверджує виконання робіт з технічного обслуговування  
Подпись потребителя, подтверждающего исполнение работ по тех. обслуживанию \_\_\_\_\_ (підпис) \_\_\_\_\_ (дата)

**М.П.**

Відривний талон на технічне обслуговування  
Отрывной талон на техническое обслуживание  
Виконавець  
Исполнитель \_\_\_\_\_

Вилучено  
Изъято \_\_\_\_\_

(рік, місяць, число)

(прізвище, ім'я, по батькові відповідальної особи виконавця)

(підпис)

**М.П.**

# “АТЕМ”

## ВІДРИВНИЙ ТАЛОН ОТРЫВНОЙ ТАЛОН

на введення в експлуатацію  
на ввод в эксплуатацию

Найменування виробу \_\_\_\_\_  
Наименование изделия \_\_\_\_\_

Заводський номер \_\_\_\_\_ Дата виготовлення \_\_\_\_\_  
Заводской номер \_\_\_\_\_ Дата изготовления \_\_\_\_\_

М.П.

Ким проведена установка виробу \_\_\_\_\_  
Кем произведена установка изделия \_\_\_\_\_

Ким проведене регулювання та наладка виробу \_\_\_\_\_  
Кем произведена регулировка и наладка изделия \_\_\_\_\_

\_\_\_\_\_ ( прізвище, ім'я, по батькові відповідальної особи виробника (продавця )  
( Ф.И.О. ответственного лица изготовителя (продавца) )

М.П.



Дата пуску газу \_\_\_\_\_  
Дата пуска газа \_\_\_\_\_

Ким проведений пуск газу та інструктаж з використання товару \_\_\_\_\_  
Кем произведён пуск газа и инструктаж по использованию изделия \_\_\_\_\_

\_\_\_\_\_  
( прізвище, ім'я, по батькові відповідальної особи, штамп газового господарства )  
( Ф.И.О. ответственного лица, штамп газового хозяйства )

Інструктаж прослухав. Правила використання виробу засвоєні. \_\_\_\_\_  
Інструктаж прослушал. Правила использования изделия освоены. \_\_\_\_\_

Прізвище власника \_\_\_\_\_  
Фамилия владельца \_\_\_\_\_ ( підпис ) ( подпись )

\_\_\_\_\_  
( прізвище, ім'я, по батькові відповідальної особи виконавця ) ( підпис )  
( подпись )

М.П.

Підпис споживача, що підтверджує виконання робіт з введення в експлуатацію \_\_\_\_\_  
( підпис ) ( дата )  
( подпись )

Подпись потребителя, подтверждающего выполнение работ по вводу в эксплуатацию

Відривний талон на технічне обслуговування  
Отрывной талон на техническое обслуживание

Виконавець \_\_\_\_\_  
Исполнитель \_\_\_\_\_

Вилучено \_\_\_\_\_  
Изъято \_\_\_\_\_ ( рік, місяць, число ) ( год, месяц, число )

\_\_\_\_\_  
( прізвище, ім'я, по батькові відповідальної особи виконавця ) ( підпис )  
( Ф.И.О. ответственного лица исполнителя )

М.П.



**ТОВ Спільне українсько-німецьке підприємство «АТЕМ-ФРАНК»**

**Юридична адреса:**

Україна, Житомирська обл., с. Березівка, вул. Ковальська, 8  
тел./факс: +38 (0412) 26-09-15  
e-mail: [zt.atem@gmail.com](mailto:zt.atem@gmail.com)

ООО Совместное украинский-немецкое предприятие «АТЕМ-ФРАНК»

Юридический адрес:

Украина, Житомирская обл., С. Березовка, ул. Ковальская, 8  
тел. / факс: +38 (0412) 26-09-15; e-mail: [zt.atem@gmail.com](mailto:zt.atem@gmail.com)



012-21