

19 ГАРАНТІЙНИЙ ТАЛОН
(дійсний у разі заповнення)

Заповнює виробник

ПДПД для побутових лічильників газу

заводський № _____

Дата виготовлення _____. 20__р.

Представник ВТК _____
підпис та штамп

З питань гарантійного ремонту ПДПД звертатись:
ПАТ «Львівгаз», Україна, 79039, м. Львів, вул. Золота 42,
тел. +38 (032) 29-07-104, пошта it@lvgas.com.ua

Заповнює продавець

Продавець

(назва, адреса)

Передпродажну підготовку проведено _____.
20__р.

Дата продажу: _____. 20__р.

Продавець _____

М.П.

**Пристрій дистанційної
передачі даних (ПДПД)**

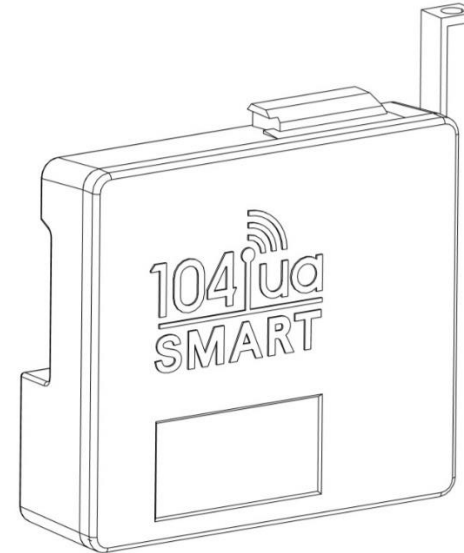
104.UA Smart

(для лічильників газу Elster)

Заводський № _____

ПАСПОРТ

ПДПД - 1 - 3 - 1 - 1 - 2 - 3 - 1 - 1



Зміст

1 Загальні відомості про виріб.....	3
2 Основні технічні дані.....	4
3 Комплектність.....	4
4 Вимоги до SIM–картки та правильність встановлення у ПДПД.....	5
5 Ресурси, терміни служби і зберігання та гарантії виробника (постачальника).....	5
6 Свідоцтво про пакування.....	6
7 Свідоцтво про приймання.....	6
8 Конструкція.....	7
9 Монтування.....	8
10 Відомості про введення в експлуатацію.....	8
11 Переміщення ПДПД при експлуатації.....	9
12 Технічне обслуговування.....	10
13 Експлуатація, зберігання та транспортування.....	10
14 Облік робіт з технічного обслуговування та ремонту.....	11
15 Відомості про утилізацію.....	11
16 Особливі позначки.....	11
17 Інтерпретація кодів світлодіодних індикаторів.....	12
18 Пошук та усунення несправностей.....	12
19 Гарантійний талон.....	13

17. ІНТЕРПРЕТАЦІЯ КОДІВ СВІТЛОДІОДНИХ ІНДИКАТОРІВ.

Цей розділ містить описи кодів світлодіодних індикаторів що відображають роботу ПДПД або можливі аварійні ситуації.

Діагностичні коди світлодіодних індикаторів.

Режими миготіння світлодіодів	Пояснення
Зелений світлодіод блимає коротким світінням (1 раз протягом 0,5 с)	Типова робота ПДПД (в режимі очікування)
Зелений світлодіод світить постійно, червоний світлодіод блимає (1 раз протягом 1 с)	Встановлення зв'язку модуля GPRS
Зелений світлодіод світить постійно, червоний світлодіод постійно миготить	Установлений зв'язок з мережею GPRS
Зелений світлодіод світить постійно, червоний світлодіод блимає (2 рази протягом 2 с)	Режим діагностики
Зелений світлодіод світить постійно, червоний світлодіод блимає (2 рази протягом 1,0 с)	Режим оновлення програмного забезпечення
Зелений та червоний світлодіоди не світять, про поданому живленні від батареї	Аварія ПДПД
Зелений та червоний світлодіоди не світять, живлення відсутнє	ПДПД в режимі зберігання

18. ПОШУК ТА УСУНЕННЯ НЕСПРАВНОСТЕЙ.

ПДПД не виходить на зв'язок (світлодіодні індикатори не світять)	Перевірте наявність під'єднання живлення.
ПДПД не виходить на зв'язок (світлодіодні індикатори світять)	Перевірте правильність під'єднання живлення.
ПДПД не виходить на зв'язок (світлодіодні індикатори світять)	Перевірте наявність SIM картки
ПДПД не виходить на зв'язок (світлодіодні індикатори світять)	Перевірте вимоги та правильність встановлення SIM картки згідно п.4. стр.5.

До роботи з ПДПД повинні допускатися особи, що мають кваліфікаційну групу з техніки безпеки не нижче II у відповідності з «Правилами техніки безпеки при експлуатації електроустановок потребителів».

Гранично допустимі рівні напруженості електромагнітного поля під час експлуатації ПДПД відповідають вимогам ДСТУ EN 50 385:2007 і ДСанПіН 239-96.

ПДПД в упаковці підприємства-виробника можна транспортувати всіма видами транспорту при температурі довкілля від мінус 50 до 85 °С, відносній вологості повітря до 95 % при температурі 25 °С у відповідності з правилами перевезення вантажів, які діють на конкретному виді транспорту та при дотриманні умов правил безпеки згідно маніпуляційних знаків, зазначених на упаковці.

Під час вантажно-розвантажувальних робіт та при використанні відкритих транспортних засобів ПДПД повинні бути захищені від атмосферних опадів, крапель води, сонячної радіації, ударів.

Розміщення та кріплення на транспортному засобі тари з ПДПД повинні забезпечувати її стійке положення, виключати можливість переміщення та ударів під час транспортування.

14 ОБЛІК РОБІТ З ТЕХНІЧНОГО ОБСЛУГОВУВАННЯ ТА РЕМОНТУ

Дата	Опис несправності	Зміст виконаної роботи, найменування і тип комплектуючих виробів, складових частин	ПІБ та підпис виконавця

15 ВІДОМОСТІ ПРО УТИЛІЗАЦІЮ

Утилізацію ПДПД проводити в наступній послідовності:

- демонтувати ПДПД із місця установки;
- розібрати;
- деталі, виконані з кольорових металів та їх сплавів, здати на лом, інші на розсуд організації, що експлуатує ПДПД.
- літєву батарею здати в організацію, що займається утилізацією рідкоземельних металів.

16 ОСОБЛИВІ ПОЗНАЧКИ

1 ЗАГАЛЬНІ ВІДОМОСТІ ПРО ВИРІБ

Пристрій дистанційної передачі даних 104.UASmart для побутових лічильників газу (далі ПДПД) призначений для застосування на вузлах обліку споживачів газу, на яких встановлені лічильники газу (надалі ПЛГ) з метою автоматизації обліку, організації інформаційних мереж і надання даних з обліку службам розрахунку і нагляду, відповідно до діючих правил обліку.

Основні функції ПДПД:

- отримує від лічильника імпульсні сигнали, що надходять від датчика імпульсів ПЛГ;
- накопичує і зберігає дані значень обсягу газу:
 - 1) погодинні - протягом 90 діб;
 - 2) щодобові - протягом 90 діб;
 - 3) щомісячні - протягом 12 місяців;
- накопичує і зберігає протягом 90 діб інформацію про час і характер аварійних ситуацій;
- накопичує інформацію про зміни конфігурації ПДПД протягом 45 місяців;
- реєструє спроби впливу магнітом з метою спотворення показань ПЛГ (дату, час початку та завершення дії магніту);
- передає на сервер диспетчерської по каналу GPRS зв'язку накопичені дані (графік передачі даних визначає головне підприємство);
- має можливість дистанційно змінювати графік виходу на зв'язок і обсяг переданої інформації на сервер диспетчерської;
- передає на сервер диспетчерської дані про стан, рівень заряду та ресурс батареї живлення, рівень GSM сигналу і т.д.

Корпус для ПДПД виготовлений з ABSпластику та відповідає вимогам ДСТУ 7113:200. Ступінь захисту для ПДПД ІР66.

ПДПД для побутових лічильників газу відповідає вимогам Технічного регламенту радіообладнання і телекомунікаційного кінцевого (термінального) обладнання, а також нормативним документам, застосування яких є доказом відповідності пристрою вимогам зазначеного Технічного регламенту.

ПДПД має Сертифікат відповідності у сфері використання радіочастотного ресурсу України та внесений до Реєстру радіоелектронних засобів та випромінювальних пристроїв, що можуть застосовуватися на території України в смугах радіочастот загального користування.

Живлення ПДПД здійснюється від вбудованої літєвої батареї, яка забезпечує безперервну роботу протягом не менше 10 років при дотриманні наступних правил експлуатації:

- передача даних частіше 1 разу на 1 добу;
- рівень GPRS сигналу не менше 8 одиниць.

Режим роботи ПДПД - тривалий безперервний.

Для роботи з ПДПД застосовується програма «Configurator 104.UA Smart» яка забезпечує:

- опитування та модифікацію параметрів окремого ПДПД;
- відображення інформації, прочитаної з ПДПД у вигляді таблиць;
- створення звітів про роботу ПДПД за вказаний період часу.

2 ОСНОВНІ ТЕХНІЧНІ ДАНІ

Основні технічні дані, при робочих умовах застосування, наведені у таблиці 1
Таблиця 1 – Основні технічні дані ПДПД

Назва параметра	Значення
1 Робочі умови застосування: – температура довкілля, °С – відносна вологість довкілля за температури 25 °С без конденсації вологи довкілля, %	від – 25 до + 85 95
2 Термін експлуатації, років	10
3 Середнє напрацювання на відмову, год, не менше	50000
4 Діапазони частот, МГц	GSM–GPRS 850/900/1800/1900 МГц
5 Вихідна потужність: – Class 4 (850/900 МГц), Вт, не більше – Class 1 (1800/1900 МГц), Вт, не більше	2 1
6 Передача даних	GPRS Class 10/8 B, вбудований TCP/IP протокол
7 Сила струму, споживаного модемом: – в режимі передавання сповіщень, мА не більше – режимі приймання інформації мережею GSM, мА, не більше	350 100
8 Маса, кг	0,3
9 Габаритні розміри, мм,	115*110*40

3. КОМПЛЕКТНІСТЬ

Комплектність постачання ПДПД наведена у таблиці 2.

Таблиця 2 – Комплектність постачання.

Назва	Позначення	Кількість	Примітка
ПДПД	ПДПД-1-1-1-1-2-3-1-1-1	1 шт.	
ПДПД. Паспорт	ПДПД-1-1-1-1-2-3-1-1-1 ПС	1 прим.	
Упаковка	-	1 шт.	
Примітка. SIM–картка доступу до мережі GSM виробником не постачається.			

УВАГА! ПІДКЛЮЧЕННЯ ДО ПДПД ПРИСТРОЇВ, НЕ ВКАЗАНИХ У РОЗДІЛІ «КОМПЛЕКТНІСТЬ», КАТЕГОРИЧНО ЗАБОРОНЯЄТЬСЯ

11 ПЕРЕМІЩЕННЯ ПДПД ПРИ ЕКСПЛУАТАЦІЇ

Дата встановлення	Місце встановлений	Дата демонтажу	Напрацювання, год		Причина демонтажу	Підпис особи, яка провела встановлення (зняття)
			з початку експлуатації	після останнього ремонту		

12 ТЕХНІЧНЕ ОБСЛУГОВУВАННЯ

ПДПД не вимагає періодичного налагодження та регулювання, він підлягає тільки контрольному огляду.

При проведенні огляду необхідно звертати увагу на:

- цілісність пломб, встановлених при монтажі;
- відсутність пилу та бруду. При наявності пилу або бруду видалити їх м'якою вологою ганчіркою.
- якість маркування;
- відсутність вм'ятин і механічних ушкоджень.

Експлуатація ПДПД з порушеннями вище наведених вимог категорично забороняється.

Періодичність проведення оглядів визначає організація, що проводить обслуговування та здійснює нагляд за експлуатацією радіотерміналом.

13 ЕКСПЛУАТАЦІЯ, ЗБЕРІГАННЯ ТА ТРАНСПОРТУВАННЯ

Установлення, монтування і обслуговування ПДПД повинні проводити тільки працівники спеціалізованих організацій, які мають на це дозвіл. Виявлена, при обслуговуванні відсутність пломб, які було встановлено при монтажі, або їхнє ушкодження, фіксується актом.

ПДПД ремонтпридатні в умовах підприємства-виробника, а також в спеціалізованих організаціях, що мають дозвіл на виконання таких робіт. У протилежному випадку гарантійні зобов'язання підприємства-виробника не зберігаються. Заміна літєвої батареї повинна проводитися поза вибухонебезпечними зонами. При експлуатації ПДПД необхідно виконувати вимоги техніки безпеки та пожежної безпеки, необхідні для безпечного ведення роботи на газопроводах у відповідності з нормативними документами, що діють у організаціях, які експлуатують ПДПД.

ПДПД може експлуатуватися (п.39 Додатка 1 Постанови Кабінету Міністрів України від 15 листопада 2003 р. № 1631) як устаткування, призначене для застосування у вибухонебезпечних середовищах (п. 14 Додатка 2 Постанови). А саме, у вибухонебезпечних зонах класів 1 та 2 приміщень і зовнішніх установок, де можуть утворюватися вибухонебезпечні суміші горючих газів з повітрям, що відносяться до категорії ПА і температурної групи Т4 відповідно до гл. 4 ПУЭ (ДНАОП 0.00-1.32-01 «Правила устроювання електроустановок. Електрооборудування спеціальних установок») і інших нормативних документів, що регламентують застосування електроустаткування у вибухонебезпечних зонах.

9 МОНТУВАННЯ

9.1 Підготовка до монтажу

Перед розкриттям упакування ПДПД необхідно уважно оглянути упакування та переконатися в його цілісності. При ушкодженні упакування необхідно скласти акт і звернутися в транспортну організацію, що здійснила доставку ПДПД.

ПДПД після розпакування уважно оглянути, перевірити його стан і комплектність відповідно до паспорту. Всі дефекти, виявлені при розпакуванні та наступному огляді, занести в акт. Акт направити в організацію, що здійснила доставку ПДПД.

Провести перевірку наявності:

- у ПДПД SIM-картки доступу до мережі GSM. При її відсутності встановити SIM-картку у ПДПД;
- матеріалів та устаткування, необхідного для проведення монтажу ПДПД.

9.2 Вимоги безпеки

При монтажу ПДПД необхідно виконувати вимоги «Правил безпеки систем газопостачання України» та інших діючих нормативних актів з охорони праці.

До роботи допускаються особи, що пройшли спеціальну підготовку та попередньо вивчили даний паспорт.

9.3 Установка ПДПД

ПДПД слід встановлювати в закритому приміщенні в місці, що провітрюється та захищене від впливу корозійно - активних речовин, парів від варки, високої вологості, розбризкування води та інших рідин, або на відкритому повітрі в спеціальній шафі чи під навісом, які захищають ПДПД від прямого впливу атмосферних факторів (потрапляння прямих сонячних променів, крапель дощу, бризок води, накопичення снігу, тощо).

Підготовка до роботи ПДПД:

- встановити та закріпити ПДПД на місці експлуатації;

10 ВІДОМОСТІ ПРО ВВЕДЕННЯ В ЕКСПЛУАТАЦІЮ

1	Дата введення в експлуатацію	
2	Ідентифікація клієнта	
3	Адреса клієнта	
4	ЕІС код	
5	Особовий рахунок ЕІС2	
6	Організація, яка встановила ПДПД, підпис в.о.	
7	Виробник та типорозмі лічильника	
8	Серійний номер лічильника	
9	Покази лічильника	
10	Номер SIM карти ПДПД	

4. ВИМОГИ ДО SIM-КАРТКИ ТА ПРАВИЛЬНІСТЬ ВСТАНОВЛЕННЯ У ПДПД

SIM-картка повинна відповідати наступним вимогам:

- оператор «Київстар»;
- корпоративний пакет;
- включено передачу даних GPRS (обсяг переданої інформації за один сеанс зв'язку до 200 Кбайт);
- відключений PIN-код.

SIM-картка встановлюється згідно схеми нижче.



5. РЕСУРСИ, ТЕРМІНИ СЛУЖБИ І ЗБЕРІГАННЯ ТА ГАРАНТІЇ ВИРОБНИКА (ПОСТАЧАЛЬНИКА).

Виробник гарантує відповідність ПДПД вимогам комплексу конструкторської документації при виконанні споживачем правил зберігання, транспортування, монтажу та експлуатації, наведених у даному паспорті.

Термін зберігання ПДПД – 12 місяців з дати виготовлення. Гарантійний термін експлуатації ПДПД – 24 місяців від дня введення в експлуатацію, але не більше ніж 24 місяців з дати виготовлення.

Гарантійні зобов'язання виробника припиняються у випадках:

- виникнення дефектів ПДПД внаслідок порушення умов транспортування, зберігання, монтажу та експлуатації;
- видимого пошкодження самого ПДПД;
- несанкціоноване втручання в конструктив ПДПД;
- закінчення гарантійного терміну експлуатації.

У разі виявлення несправностей у роботі або виникнення питань по роботі з ПДПД, рекомендуємо звертатися у службу технічної підтримки:

тел. +38 (032) 29-07-104, пошта it@lvgas.com.ua

6 СВДОЦТВО ПРО ПАКУВАННЯ

ПДПД для побутових лічильників газу

Заводський №

запакований згідно вимог конструкторської документації

Відповідальний за пакування:

особистий підпис

розшифровка підпису

рік, місяць, число

7 СВДОЦТВО ПРО ПРИЙМАННЯ

ПДПД для побутових лічильників газу

Заводський №

виготовлений у відповідності з вимогами комплексу конструкторської документації, і визнаний придатним до застосування.

Представник ВТК

МП _____

особистий підпис

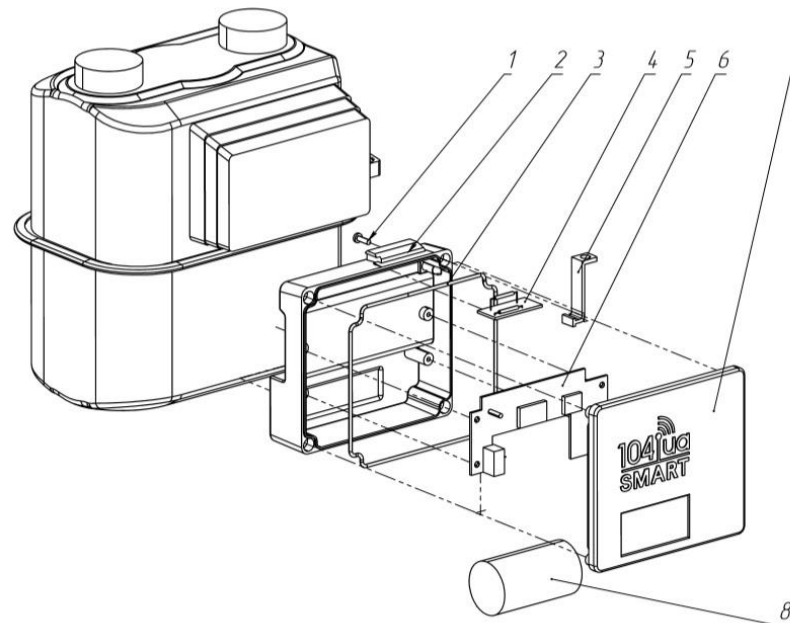
розшифровка підпису

рік, місяць, число

8 КОНСТРУКЦІЯ

ПДПД виконаний у вигляді приладу, що закріплюється на корпусі ПЛГ.

Зовнішній вигляд та габаритні розміри наведено на рисунку 1.



1. Гвинт кріплення кронштейну до корпусу ПДПД;
2. Корпус ПДПД;
3. Ущільнювач;
4. Датчик імпульсів ПДПД;
5. Кронштейн для кріплення корпусу ПДПД до ПЛГ;
6. Плата ПДПД;
7. Кришка корпусу ПДПД;
8. Батарея живлення ПДПД;

Рисунок 1 - Зовнішній вигляд та габаритні розміри ПДПД.