

## Технічний паспорт

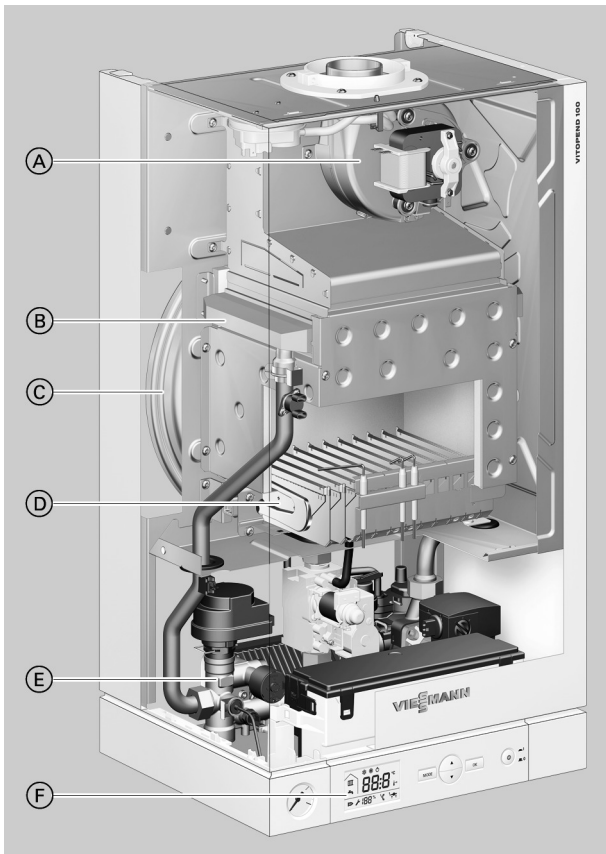
№ для замовлення й ціни: див. прайс-лист



### **VITOPEND 100-W** Тип А1НВ, А1JB

Газовий одноконтурний водогрійний котел і газовий комбінований водогрійний котел для природного та зрідженого газу  
Газовий комбінований водогрійний котел з вбудованим контуром приготування гарячої води

## Опис виробу



- (A) Димосос
- (B) Теплообмінник
- (C) Вбудований мембранний розширювальний бак
- (D) Пальник
- (E) Гідравліка
- (F) Контролер

Настінний газовий котел Vitopend 100-W – це економне та зручне рішення для отримання тепла. Завдяки своїм компактним розмірам і завжди актуальному елегантному дизайну він чудово вписується в житлову зону. Як на кухні, так і на горіщі або в ніші. Не потрібно залишати вільний простір з боків для технічного обслуговування. Спеціалісти сервісного центру швидко встановлять цей настінний котел і підготують його до експлуатації. Завдяки незначному рівню шуму в процесі роботи котел Vitopend 100-W придатний як для новобудови, так і для модернізації старої будівлі.

У разі коливань динамічного тиску газу в діапазоні від 13 до 25 мбар забезпечується повна теплова потужність пристрою. У разі коливань напруги в мережі електроживлення в діапазоні від 170 до 253 В пристрій може працювати безперебійно. Повідомлення про несправності, наприклад, про втрату води в опалювальному контурі, відображаються на дисплеї контролера.

Vitopend 100-W може оптимально та енергоефективно регулювати температуру опалювального контуру в погодозалежному режимі роботи як за допомогою датчика зовнішньої температури (приладдя), так і за допомогою датчика температури в приміщенні (приладдя).

Vitopend 100-W, як газовий комбінований водогрійний котел з вбудованою функцією приготування гарячої води, забезпечує високий комфорт приготування гарячої води, навіть без ємнісного водонагрівача. Це дає змогу додатково зекономити місце. Приготування гарячої води в газовому комбінованому водогрійному котлі забезпечує пластинчастий теплообмінник. Після першого забирання гарячої води котел нагрівається та надалі негайно постачає гарячу воду під час забирання.

### Основні переваги

- Модульований атмосферний пальник із димососом для експлуатації із забиранням повітря для горіння ззовні
- Контролер для режиму роботи з постійною температурою входить у вартість котла
- Стійкий до коливань тиску газу та напруги
- Високий комфорт приготування гарячої води за допомогою пластинчастого теплообмінника в газовому комбінованому водогрійному котлі, тобто, швидке приготування гарячої води з постійною температурою
- Контролер з дисплеєм із підсвічуванням
- Вбудований таймер із денною та тижневою програмами

### Заводський стан

Газовий одноконтурний водогрійний котел із патрубками для ємнісного водонагрівача або газовий комбінований водогрійний котел з вбудованим пластинчастим теплообмінником для приготування гарячої води.

Вбудована замкнута гідравлічна система з 2 підключеннями для подаючої та зворотньої магістралей опалювального контуру і 2 підключеннями для ємнісного водонагрівача або безпосереднього приготування гарячої води.

Вбудована замкнута гідравлічна система з наведеними нижче компонентами:

- Циркуляційний насос
- 3-ходовий перемикаючий клапан
- Запобіжний клапан
- Мембранний розширювальний бак
- Пластинчастий теплообмінник для приготування гарячої води (тільки для газового комбінованого водогрійного котла)

### Перевірена якість

Має сертифікат ЕАС і пройшов типові випробування. Перевірено та схвалено для природного (2Н) і зрідженого газу (3В/Р) згідно зі стандартом EN 15502

## Технічні характеристики

### Газовий проточний водогрійний котел

|  |                   |                             |                             |                             |
|--|-------------------|-----------------------------|-----------------------------|-----------------------------|
| Номінальна теплова потужність $T_{\text{под}}/T_{\text{зв}} = 80/60$ °C (режим опалення) | кВт               | 24,0                        | 29,9/30,0                   | 34,0                        |
| Номінальне теплове навантаження (опалення)   | кВт               | 26,2                        | 32,8                        | 37,2                        |
| Номінальне теплове навантаження (приготування гарячої води)                              | кВт               | 26,2                        | 32,8                        | 37,2                        |
| Тип конструкції  |                   | C <sub>12</sub>             |                             |                             |
| Категорія  |                   | II <sub>2H3B/P</sub>        |                             |                             |
| Рівень звукової потужності (повне навантаження)  | дБ (А)            | < 49                        | < 51                        | < 52                        |
| <b>Коефіцієнт корисної дії</b>   |                   |                             |                             |                             |
| – Повне навантаження (100 %)   | %                 | 91                          | 91                          | 90                          |
| – Часткове навантаження (30 %)   | %                 | 83                          | 83                          | 81                          |
| <b>Витрата газу за максимальної теплової потужності</b>                                  |                   |                             |                             |                             |
| – Природний газ  | м <sup>3</sup> /г | 2,77                        | 3,47                        | 3,94                        |
| – Зріджений газ  | кг/г              | 2,09                        | 2,55                        | 2,91                        |
| <b>Динамічний тиск газу</b>  |                   |                             |                             |                             |
| – Природний газ  | кПа               | 1,3/2,0                     | 1,3/2,0                     | 1,3/2,0                     |
| – Зріджений газ  | кПа               | 3,7                         | 3,7                         | 3,7                         |
| NOx  | Клас              | 3                           | 3                           | 3                           |
| <b>Викиди CO<sub>2</sub> при використанні природного газу</b>                            |                   |                             |                             |                             |
| – Повне навантаження (100 %)   | %                 | 7,7 - 9,2                   | 7,7 - 9,2                   | 7,7 - 9,2                   |
| – Часткове навантаження (30 %)   | %                 | 7,7 - 9,2                   | 7,7 - 9,2                   | 7,7 - 9,2                   |
| <b>Викиди CO<sub>2</sub> при використанні зрідженого газу</b>                            |                   |                             |                             |                             |
| – Повне навантаження (100 %)   | %                 | 9,3 - 10,9                  | 9,3 - 10,9                  | 9,3 - 10,9                  |
| – Часткове навантаження (30 %)   | %                 | 9,3 - 10,9                  | 9,3 - 10,9                  | 9,3 - 10,9                  |
| Макс. споживана елек. потужність   | Вт                | 120                         | 140                         | 150                         |
| <b>Мембранний розширювальний бак</b>   |                   |                             |                             |                             |
| – Об'єм  | л                 | 6                           | 10                          | 10                          |
| – Тиск на вході  | бар               | 1                           | 1                           | 1                           |
|  | МПа               | 0,1                         | 0,1                         | 0,1                         |
| <b>Доп. робочий тиск (опалювальний контур)</b>   |                   |                             |                             |                             |
|  | бар               | 0,8 - 3                     | 0,8 - 3                     | 0,8 - 3                     |
|  | МПа               | 0,08 - 0,3                  | 0,08 - 0,3                  | 0,08 - 0,3                  |
| <b>Температура теплоносія</b>  |                   |                             |                             |                             |
| – Мін.   | °C                | 40                          | 40                          | 40                          |
| – Макс.  | °C                | 80                          | 80                          | 80                          |
| <b>Налаштування обмежувача температури</b>   |                   |                             |                             |                             |
|  | °C                | 100                         | 100                         | 100                         |
| <b>Налаштування електронних термореле</b>  |                   |                             |                             |                             |
|  | °C                | 84                          | 84                          | 84                          |
| <b>Підключення відхідних газів/припливного повітря</b>                                   |                   |                             |                             |                             |
| – Модульний розмір   | Øмм               | 60/100                      | 60/100                      | 60/100                      |
| – Внутрішній діаметр   | Øмм               | 60 +0/-0,4<br>101 +0,3/-0,2 | 60 +0/-0,4<br>101 +0,3/-0,2 | 60 +0/-0,4<br>101 +0,3/-0,2 |
| <b>Температура відхідних газів</b>   |                   |                             |                             |                             |
| – Макс.  | °C                | 120                         | 139                         | 158                         |
| – Мін.   | °C                | 98                          | 111                         | 122                         |
| Масова витрата повітря   | м <sup>3</sup> /г | 45                          | 56                          | 63                          |
| Номінальна напруга   | В~                | 230                         | 230                         | 230                         |
| Можл. діапазон напруги (за коливань в електричній мережі)                                | В                 | 170 - 253                   | 170 - 253                   | 170 - 253                   |
| Номінальна частота   | Гц                | 50                          | 50                          | 50                          |
| Номінальний струм  | А~                | 2,5                         | 2,5                         | 2,5                         |
| Вид захисту  |                   | IP X 4 D                    | IP X 4 D                    | IP X 4 D                    |
| Клас захисту   |                   | I                           | I                           | I                           |
| <b>Допустима температура навколишнього середовища</b>                                    |                   |                             |                             |                             |
| – Експлуатація   | °C                | від 0 до +35 °C             |                             |                             |
| – Зберігання та транспортування  | °C                | від -20 до +50 °C           |                             |                             |
| <b>Розміри</b>   |                   |                             |                             |                             |
| – Висота   | мм                | 725                         | 725                         | 725                         |
| – Ширина   | мм                | 400                         | 450                         | 450                         |
| – Глибина  | мм                | 340                         | 360                         | 360                         |
| Маса   | кг                | 31                          | 38                          | 38                          |

## Технічні характеристики (продовження)

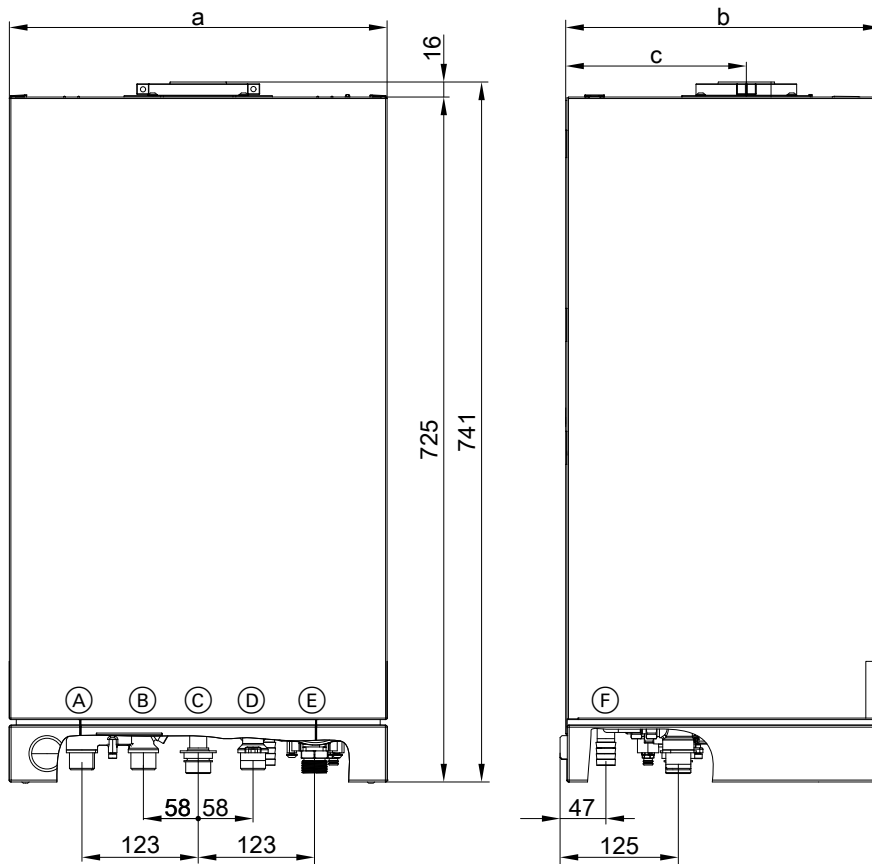
### Газовий комбінований водогрійний котел

|   |                   |                             |                             |                             |                             |
|---|-------------------|-----------------------------|-----------------------------|-----------------------------|-----------------------------|
| Номинальна теплова потужність $T_{\text{под}}/T_{\text{зв}} = 80/60 \text{ } ^\circ\text{C}$ (опалення) | кВт               | 12,0                        | 24,0                        | 29,9/30,0                   | 34,0                        |
| Номинальне теплове навантаження (опалення)  | кВт               | 13,3                        | 26,2                        | 32,8                        | 37,2                        |
| Номинальне теплове навантаження (приготування гарячої води)   | кВт               | 26,2                        | 26,2                        | 32,8                        | 37,2                        |
| Тип конструкції   |                   | C <sub>12</sub>             |                             |                             |                             |
| Категорія   |                   | II <sub>2H3B/P</sub>        |                             |                             |                             |
| Рівень звукової потужності (повне навантаження)   | дБ (А)            | < 48                        | < 49                        | < 51                        | < 52                        |
| Коефіцієнт корисної дії   |                   |                             |                             |                             |                             |
| – Повне навантаження (100 %)  | %                 | 86                          | 91                          | 91                          | 90                          |
| – Часткове навантаження (30 %)  | %                 | 83                          | 83                          | 83                          | 81                          |
| Витрата газу за максимальної теплової потужності  |                   |                             |                             |                             |                             |
| – Природний газ   | м <sup>3</sup> /г | 1,41                        | 2,77                        | 3,47                        | 3,94                        |
| – Зріджений газ   | кг/г              | 1,04                        | 2,09                        | 2,55                        | 2,91                        |
| Динамічний тиск газу  |                   |                             |                             |                             |                             |
| – Природний газ   | кПа               | 1,3/2,0                     | 1,3/2,0                     | 1,3/2,0                     | 1,3/2,0                     |
| – Зріджений газ   | кПа               | 3,7                         | 3,7                         | 3,7                         | 3,7                         |
| NO <sub>x</sub>   | Клас              | 3                           | 3                           | 3                           | 3                           |
| Викиди CO <sub>2</sub> при використанні природного газу   |                   |                             |                             |                             |                             |
| – Повне навантаження (100 %)  | %                 | 7,7 - 9,2                   | 7,7 - 9,2                   | 7,7 - 9,2                   | 7,7 - 9,2                   |
| – Часткове навантаження (30 %)  | %                 | 7,7 - 9,2                   | 7,7 - 9,2                   | 7,7 - 9,2                   | 7,7 - 9,2                   |
| Викиди CO <sub>2</sub> при використанні зрідженого газу   |                   |                             |                             |                             |                             |
| – Повне навантаження (100 %)  | %                 | 9,3 - 10,9                  | 9,3 - 10,9                  | 9,3 - 10,9                  | 9,3 - 10,9                  |
| – Часткове навантаження (30 %)  | %                 | 9,3 - 10,9                  | 9,3 - 10,9                  | 9,3 - 10,9                  | 9,3 - 10,9                  |
| Макс. споживана елек. потужність  | Вт                | 100                         | 120                         | 140                         | 150                         |
| Мембранний розширювальний бак   |                   |                             |                             |                             |                             |
| – Об'єм   | л                 | 6                           | 6                           | 10                          | 10                          |
| – Тиск на вході   | бар               | 1                           | 1                           | 1                           | 1                           |
|   | МПа               | 0,1                         | 0,1                         | 0,1                         | 0,1                         |
| Доп. робочий тиск (опалювальний контур)   | бар               | 0,8 - 3                     | 0,8 - 3                     | 0,8 - 3                     | 0,8 - 3                     |
|   | МПа               | 0,08 - 0,3                  | 0,08 - 0,3                  | 0,08 - 0,3                  | 0,08 - 0,3                  |
| Температура теплоносія  |                   |                             |                             |                             |                             |
| – Мін.  | °C                | 40                          | 40                          | 40                          | 40                          |
| – Макс.   | °C                | 80                          | 80                          | 80                          | 80                          |
| Температура води контуру ГВП (діапазон регулювання)   |                   |                             |                             |                             |                             |
| – Мін.  | °C                | 35                          | 35                          | 35                          | 35                          |
| – Макс.   | °C                | 57                          | 57                          | 57                          | 57                          |
| Робочий тиск (контур ГВП)   |                   |                             |                             |                             |                             |
| – Мін.  | МПа               | 0,3                         | 0,3                         | 0,3                         | 0,3                         |
| – Макс.   | МПа               | 1,0                         | 1,0                         | 1,0                         | 1,0                         |
| Номинальна кількість води при приготуванні гарячої води ( $\Delta T = 30 \text{ K}$ )                   | л/хв              | 11,3                        | 11,3                        | 14,1                        | 16,0                        |
| Налаштування обмежувача температури   | °C                | 100                         | 100                         | 100                         | 100                         |
| Налаштування електронних термореле  | °C                | 84                          | 84                          | 84                          | 84                          |
| Підключення відхідних газів/припливного повітря   |                   |                             |                             |                             |                             |
| – Модульний розмір  | Øмм               | 60/100                      | 60/100                      | 60/100                      | 60/100                      |
| – Внутрішній діаметр  | Øмм               | 60 +0/-0,4<br>101 +0,3/-0,2 | 60 +0/-0,4<br>101 +0,3/-0,2 | 60 +0/-0,4<br>101 +0,3/-0,2 | 60 +0/-0,4<br>101 +0,3/-0,2 |
| Температура відхідних газів   |                   |                             |                             |                             |                             |
| – Макс.   | °C                |                             | 120                         | 139                         | 158                         |
| – Мін.  | °C                |                             | 98                          | 111                         | 122                         |
| Масова витрата повітря  | м <sup>3</sup> /г |                             | 45                          | 56                          | 63                          |
| Номинальна напруга  | В~                | 230                         | 230                         | 230                         | 230                         |
| Можл. діапазон напруги (за коливань в електричній мережі)   | В                 | 170 - 253                   | 170 - 253                   | 170 - 253                   | 170 - 253                   |
| Номинальна частота  | Гц                | 50                          | 50                          | 50                          | 50                          |
| Номинальний струм   | А~                | 2,5                         | 2,5                         | 2,5                         | 2,5                         |
| Вид захисту   |                   | IP X 4 D                    | IP X 4 D                    | IP X 4 D                    | IP X 4 D                    |
| Клас захисту  |                   | I                           | I                           | I                           | I                           |

579944

## Технічні характеристики (продовження)

|   |                  |  |      |           |      |
|---|------------------|--|------|-----------|------|
| Номінальна теплова потужність $T_{под}/T_{зв} = 80/60 \text{ } ^\circ\text{C}$ (опалення) | кВт              | 12,0   | 24,0 | 29,9/30,0 | 34,0 |
| Допустима температура навколишнього середовища  |                  | від 0 до $+35 \text{ } ^\circ\text{C}$<br>від $-20$ до $+50 \text{ } ^\circ\text{C}$ |      |           |      |
| – Експлуатація  | $^\circ\text{C}$ |  |      |           |      |
| – Зберігання та транспортування   | $^\circ\text{C}$ |  |      |           |      |
| <b>Розміри</b>  |                  |  |      |           |      |
| – Висота  | мм               | 725  | 725  | 725       | 725  |
| – Ширина  | мм               | 400  | 400  | 450       | 450  |
| – Глибина   | мм               | 340  | 340  | 360       | 360  |
| <b>Маса</b>   | кг               | 32   | 32   | 39        | 40   |

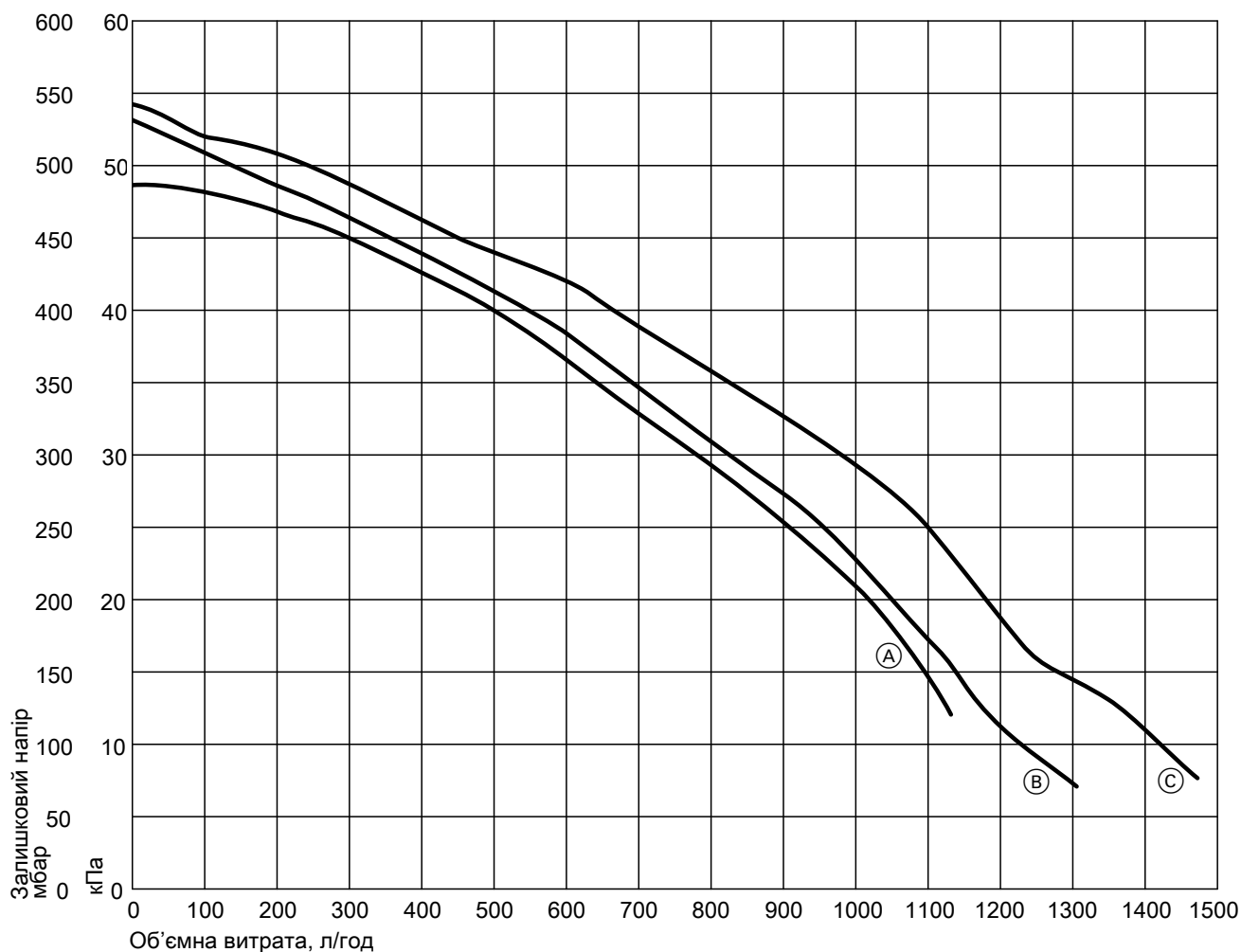


- (A) Подаюча магістраль опалювального контуру G  $\frac{3}{4}$
- (B) Газовий одноконтурний водогрійний котел:  
Подаюча магістраль емнісного водонагрівача G  $\frac{3}{4}$   
Газовий комбінований водогрійний котел:  
Гаряча вода G  $\frac{1}{2}$
- (C) Патрубок підключення газу G  $\frac{3}{4}$
- (D) Газовий одноконтурний водогрійний котел:  
Зворотня магістраль емнісного водонагрівача G  $\frac{3}{4}$   
Газовий комбінований водогрійний котел:  
Холодна вода G  $\frac{1}{2}$
- (E) Патрубок зворотної магістралі опалювального контура G  $\frac{3}{4}$
- (F) Скидна лінія запобіжного клапана

| Ном. теплова потужність<br>кВт | a<br>мм | b<br>мм | c<br>мм |
|--------------------------------|---------|---------|---------|
| 12 - 24                        | 400     | 334     | 191     |
| 29,9 - 34                      | 450     | 354     | 211     |

## Технічні характеристики (продовження)

### Залишковий напір вбудованого циркуляційного насоса



- Ⓐ 24 кВт
- Ⓑ 29,9/30 кВт
- Ⓒ 34 кВт

## Монтажне приладдя

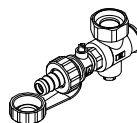
### Приладдя для підключення газового проточного водогрійного котла

№ для замовлення 7369904

Для відкритого монтажу

Компоненти:

- Арматура G 3/4 (зовнішня різьба) для подаючої та зворотньої магістралей опалювального контуру
- Кран наповнення та спорожнення



### Приладдя для підключення газового комбінованого водогрійного котла

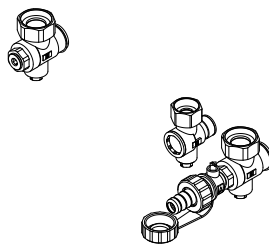
№ для замовлення ZK02479

Для відкритого монтажу

## Монтажне приладдя (продовження)

Компоненти:

- Арматура G  $\frac{3}{4}$  (зовнішня різьба) для подаючої та зворотньої магістралей опалювального контуру
- Арматура G  $\frac{1}{2}$  (зовнішня різьба) для холодної води
- Кран наповнення та спорожнення

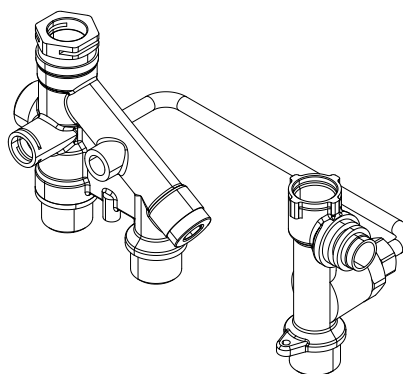


## Комплект для переобладнання газового комбінованого водогрійного котла в газовий одноконтурний водогрійний котел

№ для замовлення ZK03102

Компоненти:

- Подаюча магістраль гідралічної системи
- Зворотня магістраль гідралічної системи
- Байпасна лінія

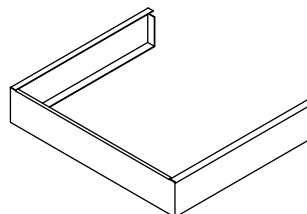


## Кришка арматури

№ для замовлення 7243374

Для Vitopend 100-W, ширина 400 мм

Не застосовується у поєднанні з підставним ємнісним водонагрівачем

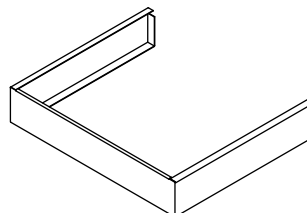


## Кришка арматури

№ для замовлення 7243379

Для Vitopend 100-W, ширина 450 мм

Не застосовується у поєднанні з підставним ємнісним водонагрівачем



## Комплект змінних жиклерів зрідженого газу для 12 і 24 кВт

№ для замовлення ZK03104

Число Воббе:

- 20,3 - 24,2 кВт/м<sup>3</sup>
- 72,9 - 87,3 МДж/м<sup>3</sup>

### Комплект змінних жиклерів зрідженого газу для 30 і 34 кВт

№ для замовлення ZK03105

Число Воббе:

- 20,3 - 24,2 кВт/м<sup>3</sup>
- 72,9 - 87,3 МДж/м<sup>3</sup>

## Вказівки щодо проектування

### Встановлення

#### Умови встановлення для режиму відбору повітря з приміщення (тип пристрою В)

Конструктивний тип В<sub>22</sub> та В<sub>32</sub>

Експлуатація Vitopend у приміщеннях, в яких можливе забруднення повітря галогенопохідними речовинами вуглеводню або кремнійорганічними сполуками (наприклад, силоскани), наприклад, у перукарнях, друкарнях, хімічних чистках, лабораторіях тощо, допускається **тільки в режимі з забором повітря для горіння ззовні**.

У разі сумнівів зверніться до нас.

Котли Vitopend заборонено встановлювати в приміщенні з великою кількістю пилу.

Приміщення для встановлення установки має бути захищеним від замерзання та мати належну вентиляцію.

У приміщенні, де встановлюється пристрій, необхідно встановити видувний трубопровід для запобіжного клапана.

Макс. температура навколишнього середовища установки не повинна перевищувати 35 °С.

В разі недотримання цих вказівок право на гарантійне обслуговування втрачає силу в разі пошкодження приладу, обумовлених однією із зазначених причин.

#### Місце встановлення

##### Допустимо:

- Встановлення на одному поверсі
- Побутові приміщення в системі пов'язаних між собою приміщень
- Підсобні приміщення в системі пов'язаних між собою приміщень (комори, підвальні, робочі приміщення тощо)
- Підсобні приміщення з отворами в зовнішній стіні, до 35 кВт: Для припливного/відхідного повітря 150 см<sup>2</sup> або 2 x 75 см<sup>2</sup> внизу та зверху на одній стіні
- Горищні приміщення, проте тільки при достатній мінімальній висоті димаря відповідно до DIN 18160 – 4 м над вводом (розрідження).

##### Недопустимо:

- Сходові клітки та загальні коридори. Виняток: Одно- та дво-квартирні житлові будинки малої висоти: Верхня кромка підлоги на верхньому поверсі < 7 м вище рівня землі.
- Ванні кімнати без зовнішніх вікон з вентиляційними витяжними шахтами
- Приміщення, де зберігаються вибухонебезпечні або легкозаймисті речовини
- Приміщення з механічною або одношахтною витяжною вентиляцією згідно з DIN 18117-1

#### Дотримуватися місцевих положення про опалення.

#### Підключення до димоходу

Подальші вказівки див. в інструкції з проектування "Системи видалення продуктів згоряння для Vitopend".

Елемент для приєднання до димаря повинен мати мінімально можливу довжину.

Тому котел Vitopend слід розміщувати якомога ближче до димоходу.

Не потрібно вживати особливих запобіжних заходів і дотримуватися визначених відстаней до займистих предметів, наприклад, до меблів, картонних коробок тощо.

Температура поверхонь у будь-якій точці котла Vitopend не повинна перевищувати 85 °С.

#### Витяжні пристрої

Під час експлуатації приладів, які виводять відхідне повітря у атмосферу (витяжний ковпак, витяжні пристрої, кондиціонери), висмоктування повітря може призвести до утворення зниженого тиску. У разі одночасної експлуатації приладу це може призвести до зворотного потоку продуктів згоряння. Такі обставини можуть стати причиною отруєнь, небезпечних для життя.

Для запобігання утворенню зворотного потоку продуктів згоряння слід встановити **схему блокування** або вжити необхідних заходів для забезпечення подачі достатньої кількості повітря для горіння.

#### Умови встановлення для режиму експлуатації з відбором повітря для горіння ззовні (пристрої типу С)

Тип конструкції С<sub>12</sub>, С<sub>32</sub>, С<sub>42</sub>, С<sub>52</sub> або С<sub>82</sub> згідно з TRGI 2008

Vitopend можна встановлювати для режиму роботи із забором повітря для горіння **ззовні незалежно** від розмірів і вентиляції приміщення встановлення.

Встановлення можливе у (наприклад):

- побутових і житлових приміщеннях
- вентиляційних підсобних приміщеннях
- шафах (відкритих зверху)
- нішах без дотримання відстані до займистих конструктивних елементів
- горищних приміщеннях з прямою прокладкою трубопроводу системи "Повітря/продукти згоряння" через дах

Оскільки в режимі роботи із забиранням повітря для горіння ззовні вищезгадане повітря обтікає з'єднувальний елемент для відведення газу (коаксіальна труба), необов'язково дотримуватися відстаней до горючих компонентів.

Вентиляційні шахти, у яких раніше використовувалися рідкопаливні або твердопаливні котли, не мають містити на внутрішній поверхні димової труби залишки сірки або сажі. Залишки сірки або сажі можуть призвести до неполадок в роботі обладнання. Якщо не вдається бездоганно очистити шахту, то через неї необхідно прокласти лінію для відведення продуктів згоряння/подачі повітря. В якості альтернативи можна прокласти окрему лінію для відведення продуктів згоряння/подачі повітря. Компанія Viessmann не несе відповідальності за збитки, які виникли внаслідок недотримання цих вимог.

Подальші вказівки див. в інструкції з проектування "Системи видалення продуктів згоряння для Vitopend".

Приміщення для встановлення має бути захищеним від замерзання.

Приміщення для встановлення має бути обладнане зливом для конденсату та випускною лінією запобіжного клапана.



## Вказівки щодо проектування (продовження)

Електричні запірні пристрої з витяжними агрегатами (витяжний ковпак тощо) не потрібні під час експлуатації із забиранням повітря для горіння ззовні.

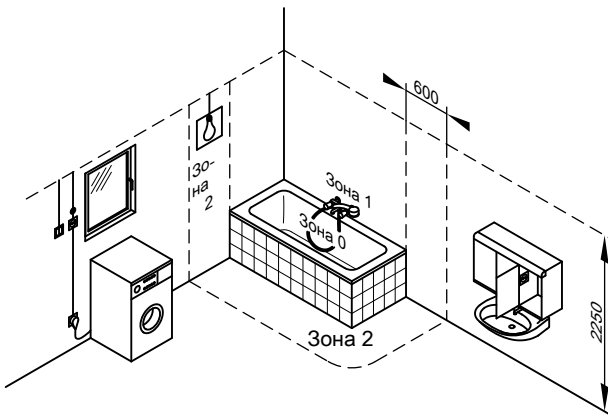
### Експлуатація котла Vitopend у приміщеннях із підвищеною вологістю

Котел Vitopend схвалено для монтажу в приміщеннях із підвищеною вологістю (наприклад, у ванній або душовій кімнаті). Якщо котел Vitopend встановлюється в приміщеннях із підвищеною вологістю, потрібно подбати про зони захисту та мінімальні відстані відповідно до правил VDE 0100 (див. також розділ „Електрична зона захисту“).

- Режим роботи з відбором повітря для горіння ззовні:
  - Тип захисту IP X4 D, бризкозахищений
  - Ці пристрої дозволяється встановлювати в зоні захисту 1, якщо витік струменів води (наприклад, з масажного душа) повністю виключено.
- Режим роботи з відбором повітря для горіння з приміщення установки:
  - Ці пристрої не дозволяється встановлювати ані в зоні захисту 1, ані в зоні захисту 2.

Електрообладнання в приміщеннях із ванною або душем має бути змонтовано таким чином, щоб виключити небезпеку ураження електричним струмом. Згідно з VDE 0100 кабелі електроживлення для стаціонарно встановлених електропристроїв у зонах 1 і 2 дозволяється прокладати лише вертикально з введенням у пристрій ззаду.

### Електрична зона захисту



### Підключення електричної частини

Під час виконання робіт із підключення до електромережі слід дотримуватися технічних умов підключення місцевого підприємства енергопостачання та правил VDE!

Кабелі мають бути обладнані запобіжником на макс. 10 А. Рекомендуємо встановити чутливий до всіх типів струму (клас захисту від струму витоку B) автоматичний запобіжний вимикач для постійного струму (витоку), який може генерувати енергоєфективне електрообладнання.

### Рекомендовані кабелі

- 2-жильний, мін. 0,75 мм<sup>2</sup> для:
- датчика зовнішньої температури або датчика температури в приміщенні
  - Vitotrol 100, тип RT LV

Мережеве підключення (230 В~, 50 Гц) повинно бути стаціонарним. Кабель живлення постачається підключеним. Підключення приладдя здійснюється на клеммах, що знаходяться на нижній стороні пристрою.

- Vitotrol 100, тип UTDB
- Vitotrol 100, тип OT

### Підключення газового контуру

Проводити газ мають право лише газівники, уповноважені на це спеціалізованою газопостачальною організацією. Підключення газу повинно мати розміри та виконання згідно з TRGI 2008 або TRF 1996.

Макс. надлишковий пробний тиск 150 мбар (15 кПа). Рекомендуємо вбудувати в газовий трубопровід спеціальний фільтр, який відповідає стандарту DIN 3386.

### Мінімальні значення відстані

Залиште перед котлом Vitopend вільний простір для виконання робіт із технічного обслуговування в розмірі 700 мм.

Ліворуч і праворуч від котла Vitopend **не** потрібно залишати вільний простір для технічного обслуговування.

### Підключення водяного контуру

#### Підключення у контурі ГВП (газовий комбінований водогрійний котел)

Вбудований проточний водонагрівач здійснює безпосереднє приготування гарячої води.

У разі використання з оцинкованими трубопроводами слід пам'ятати, що проточний водонагрівач виконано як міднопаяний пластинчастий теплообмінник з нержавіючої сталі (дотримуватися правила течії).

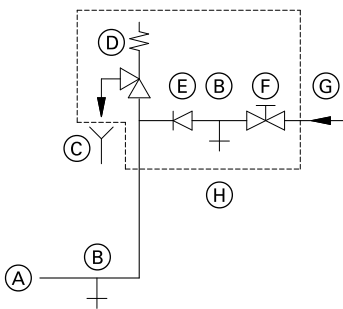
В разі модернізації існуючих установок небезпека електродіодної корозії незначна, оскільки в трубах вже утворився захисний шар.

Якщо жорсткість води перевищує 20 °dH (3,5 моль/м<sup>3</sup>), рекомендуємо для нагрівання питної води забезпечити її підготовку в трубопроводі холодної води.

#### Рекомендації щодо забезпечення якості води

Під час нагрівання питної води не можна повністю запобігти утворенню вапняного осаду на поверхнях пластинчастого теплообмінника. Схильність до вапняного осаду залежить від різних чинників, у першу чергу від речовин, що містяться у воді, кількості нагрітої води (витрати гарячої води) і її температури. Хоча, як правило, вапняний осад у пластинчастому теплообміннику замалий, щоб знизити ефективність приготування гарячої води, цього не можна виключати у випадку збільшення жорсткості води. Тому, якщо жорсткість води перевищує 20 °dH (3,5 моль/м<sup>3</sup>), рекомендуємо підключити накопичувальний водонагрівач із внутрішньою системою нагрівання або забезпечити підготовку води в подавальному трубопроводі холодної води. Зверніть увагу, що регіональні постачальники води, як правило, подають воду середньої жорсткості. На практиці може тимчасово подаватися також вода високої жорсткості, тому за таких умов рекомендується організувати підготовку води вже за жорсткості від 17 °dH (> 3,0 моль/м<sup>3</sup>).

### Монтаж трубопроводу холодної води



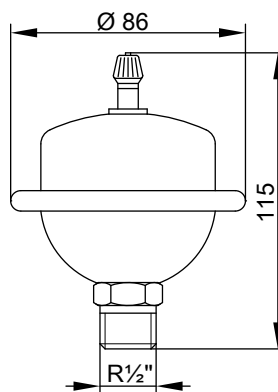
- А Підключення трубопроводу холодної води до водогрійного котла
- В Спорожнення
- С Контрольований вихідний отвір випускної лінії
- Д Запобіжний клапан
- Е Зворотний клапан
- Ф Запірний вентиль
- Г Холодна вода
- Н Блок запобіжних пристроїв

Необхідно встановити блок запобіжних пристроїв (Н), що відповідає стандарту DIN 1988, якщо приєднувальний тиск контуру ГВП перевищує 10 бар (1 МПа), і не використовується редуктор тиску контуру ГВП (згідно зі стандартом DIN 4753).

Зворотний клапан або комбінований прохідний вентиль зі зворотним клапаном дозволяється використовувати тільки в поєднанні із запобіжним клапаном.

Якщо встановлено запобіжний клапан, необхідно зняти рукоятку запірної клапану холодної води котла Vitopend, щоб виключити можливість ручного блокування.

### Амортизатор гідравлічних ударів



Підключаються до мережі, до якої підключено точки відбору котла Vitopend, на яких можуть виникати гідравлічні удари (наприклад, обладнання для миття під тиском, пральні та посудомийні машини): поблизу від обладнання, що викликає гідроудари, потрібно встановити амортизатор гідроударів (рекомендовано).

Flexofit S виробництва компанії Flamco-Flexcon або

Reflex виробництва компанії Winkelmann + Pannhoff GmbH (можна придбати через місцеву торговельну мережу).

### Циркуляція у випадку використання газового комбінованого водогрійного котла

Через невеликий вміст води пластинчастих теплообмінників у випадку з газовими комбінованими водогрійними котлами **не рекомендується** підключати циркуляційні трубопроводи. Навіть невеликі втрати тепла в теплоізолюваних циркуляційних трубопроводах (згідно з постановою про енергозбереження EnEV) призводять до збільшення частоти тактів газового комбінованого водогрійного котла (догрівання).

### Гідравлічне стикування

#### Загальна інформація

##### Проектування установки

Газові настінні котли Viessmann, як правило, можна застосувати в будь-якій опалювальній установці з насосною подачею гарячої води (закритій установці).

У пристрій вбудовано циркуляційний насос.

Мінімальний тиск установки 0,8 бар (0,08 МПа).

Макс. температура води в котлі становить 80 °С.

Для забезпечення мінімальних втрат від розподілу ми рекомендуємо встановити температуру подачі не більше 70 °С для розподільної теплової установки.

Для квартир із житловою площею менше 80 м<sup>2</sup> або енергоефективних будинків з низькою потребою в теплі рекомендуємо, через безпосередню реєстрацію факторів впливу на приміщення, використовувати котел Vitopend у поєднанні з Vitotrol 100.

##### Хімічні антикорозійні засоби

Згідно зі стандартом VDI 2035 системи опалення повинні бути закриті з точки зору корозії. Додавати присадки до води опалення (добавки, хімікати) для захисту від корозії за звичайних умов не потрібно.

Вияток: наприклад, в установках без розподілу систем у разі потреби можна додавати присадки.

##### Опалювальні контури

Для опалювальних установок з полімерними трубами рекомендується застосовувати антидифузійні труби, щоб запобігти дифузії кисню через стінки труб.

У систему підлогового опалення слід вбудувати брудодоплювач.

В подаючу магістраль контуру підлогового опалення слід вбудувати термостатний обмежувач максимальної температури.

Дотримуватися положень стандарту DIN 18560-2.

##### Системи пластмасових труб для радіаторів

Якщо для контурів опалення з радіаторами використовуються системи пластмасових труб, рекомендуємо встановити термостат для обмеження максимальної температури.

##### Теплоцентрально на даху

Встановлення пристрою контролю заповненості, що вимагається згідно з нормами Німецького об'єднання газової та водної галузей (DVGW), є обов'язковим, якщо в теплоцентралях на даху використовується теплогенератор.

Теплогенератори, згідно зі стандартом EN 12828, гарантують постійну наявність достатньої кількості води.

##### Запобіжний клапан

У котел Vitopend вбудований запобіжний клапан згідно з TRD 721 (тиск під час відкривання 3 бар (0,3 МПа)).

Згідно з EN 12828 випускний трубопровід слід вивести до зливної воронки (комплект зливних воронки можна замовити як додаток). У зливній воронці сифон вбудований як затвор.

##### Пристрій контролю заповненості котлового блоку водою

Згідно з EN 12828 можна відмовитися від обов'язкового контролю заповненості у водогрійних котлах потужністю до 300 кВт, якщо гарантується, що в разі нестачі води не відбуватиметься недопустиме нагрівання.

Vitopend 100-W обладнано пристроєм контролю заповненості (захистом від сухого ходу). Перевірки показали, що за випадкового виникнення нестачі води через протікання в системі опалення й одночасної роботи пальника, пальник вимикається без додаткових заходів, перш ніж водогрійний котел і установка видалення продуктів згоряння нагріються до недопустимої температури.

#### Якість води/захист від замерзання

##### Вода для наповнення та підживлення

Якість води для наповнення і підживлення є одним з важливих факторів, які впливають на запобігання ушкодження опалювальної установки через утворення відкладень і корозії.

Щоб уникнути ушкодження установки, вже під час проектування слід дотримуватися вимог європейських норм та національних директив стосовно води для наповнення і підживлення, наприклад, VDI 2035.

- Регулярні перевірки зовнішнього вигляду, жорсткості, електропровідності та значення рН теплоносія сприяють підвищенню експлуатаційної безпеки та ефективності установки. Ці властивості також є важливими для води, яка використовується для підживлення. Кількість води, що додається, та її якість згідно з VDI 2035 завжди необхідно вносити до журналу установки або до протоколів технічного обслуговування.
- Основою для наповнення опалювальної установки є використання водопровідної води питної якості. Для використання у якості теплоносія зазвичай достатнім заходом є пом'якшення водопровідної води. Стандарт VDI 2035 містить значення макс. рекомендованої концентрації лужних земель (солей жорсткості) залежно від опалювальної потужності та питомого об'єму установки (співвідношення опалювальної потужності теплогенераторів до кількості теплоносія установки): Див. наступну таблицю.
- Зазвичай ми рекомендуємо виконувати пом'якшення води для наповнення та підживлення, оскільки жорсткість води може бути результатом змішування води з кількох джерел, і дані підприємства з водопостачання можуть бути лише середніми значеннями. Інформації від підприємства з водопостачання буде недостатньо для проектування установки. Додатково слід врахувати, що впродовж строку експлуатації установки в установку потрапляє певна кількість води підживлення, об'єм якої неможливо передбачити під час проектування (особливо в разі існування опалювальних контурів замовника).
- За умови, що елементи з алюмінію або алюмінієвих стопів не застосовуються, повне знесолення теплоносія в установках з теплогенераторами Viessmann не є необхідним.
- Використання гліколю без достатнього інгібування та буферизації в якості антифризу не дозволене. Придатність антифризу або інших хімічних присадок повинен підтвердити виробник. Хімічні присадки у теплоносії збільшують витрати на контроль і техобслуговування. Необхідно дотримуватися даних виробника. Viessmann не несе жодної відповідальності за шкоду й неполадки, спричинені використанням непридатних присадок або неправильним дозуванням присадок, а також недостатнім техобслуговуванням.
- Хімічна водопідготовка має плануватися та виконуватися тільки фаховим підприємством, яке має відповідну кваліфікацію.

## Вказівки щодо проектування (продовження)

Допустима загальна жорсткість води для наповнення та підживлення згідно з VDI 2035

| Загальна теплова потужність теплогенератора | Питомий об'єм води теплогенератора*1 | Питомий об'єм установки*2               |   |   |
|---|--------------------------------------|---|---|---|
|   |                                      | ≤ 20 л/кВт                              | > 20 до ≤ 40 л/кВт                      | > 40 л/кВт                              |
| ≤ 50 кВт                                    | ≥ 0,3 л/кВт                          | Немає                                   | ≤ 3,0 моль/м <sup>3</sup><br>(16,8 °dH) | ≤ 0,05 моль/м <sup>3</sup><br>(0,3 °dH) |
|   | < 0,3 л/кВт                          | ≤ 3,0 моль/м <sup>3</sup><br>(16,8 °dH) | ≤ 1,5 моль/м <sup>3</sup><br>(8,4 °dH)  | ≤ 0,05 моль/м <sup>3</sup><br>(0,3 °dH) |
| > 50 до ≤ 200 кВт                           | —                                    | ≤ 2,0 моль/м <sup>3</sup><br>(11,2 °dH) | ≤ 1,0 моль/м <sup>3</sup><br>(5,6 °dH)  | ≤ 0,05 моль/м <sup>3</sup><br>(0,3 °dH) |
| > 200 до ≤ 600 кВт                          | —                                    | ≤ 1,5 моль/м <sup>3</sup><br>(8,4 °dH)  | ≤ 0,05 моль/м <sup>3</sup><br>(0,3 °dH) | ≤ 0,05 моль/м <sup>3</sup><br>(0,3 °dH) |
| > 600 кВт                                   | —                                    | ≤ 0,05 моль/м <sup>3</sup><br>(0,3 °dH) | ≤ 0,05 моль/м <sup>3</sup><br>(0,3 °dH) | ≤ 0,05 моль/м <sup>3</sup><br>(0,3 °dH) |

Інші вимоги до води для наповнення і підживлення, які не стосуються опалювальної потужності, згідно з VDI 2035

### Зовнішній вигляд

**Безбарвна**, не містить нерозчинних речовин

### Електропровідність

Якщо електропровідність теплоносія перевищує високе значення вмісту солей **1500 мкСм/см** (наприклад, у регіонах поблизу берегової лінії), будуть необхідні заходи із знесолення.

### Значення рН

| Матеріали в установці  | Значення рН |
|------------------------|-------------|
| Без алюмінієвих стопів | 8,2 - 10,0  |
| З алюмінієвими стопами | 8,2 - 9,0   |

### Вказівки для проектування установки

- Для пом'якшення теплоносія слід використовувати установки для зниження жорсткості води з лічильниками витрати: Див. прайс-лист Vitoset.
- При монтажі необхідно забезпечити можливість спорожнення окремих відрізків мережі. Це дасть змогу не зливати увесь теплоносій у випадку виконання робіт з техобслуговування або ремонту.
- Оскільки під час експлуатації зазвичай неможливо цілком усунути утворення шламу і магнетиту у теплоносії, ми рекомендуємо встановлення відповідних брудодовловлювачів з магнітом: Див. прайс-лист Vitoset.

### Вказівки для введення в експлуатацію і експлуатації установки

- Щоб уникнути утворення корозії внаслідок впливу води для промивання, яка залишається, установку необхідно повністю наповнити безпосередньо після промивання.
- Оброблена вода для наповнення також містить кисень та малу кількість сторонніх речовин. Щоб уникнути утворення локальної концентрації продуктів корозії та інших відкладень на поверхнях теплообмінника, введення установки в експлуатацію слід виконувати поступово з великою витратою теплоносія. При цьому починати з мінімальної потужності теплогенератора. З тієї самої причини при використанні багатокотлових установок і каскадів необхідно вводити в експлуатацію всі теплогенератори.

- При виконанні робіт з модернізації, техобслуговування або ремонту зливати воду слід тільки з тих ділянок мережі, де це необхідно.
- Після заповнення перевірити та очистити фільтри, брудодовловлювачі або інші пристрої для скидання шламу і сепарації в опалювальному контурі.
- Необхідно дотримуватися спеціальних регіональних вимог, які розповсюджуються на воду для наповнення та підживлення. Під час утилізації теплоносія з присадками слід перевірити, чи є необхідною додаткова обробка теплоносія перед скиданням у центральну каналізаційну мережу.  
СН: Дотримуватися вимог SWKI-директиви ВТ 102-01.

### Приклади монтажу

Не вбудовувати котел Vitopend 100-W типу A1HB та A1JB в бівалентні установки з твердопаливними котлами.

### Розширювальні баки

Згідно зі стандартом EN 12828 водонагрівальні установки мають бути обладнані мембранним розширювальним баком. Розмір розширювального бака, який встановлюється, має бути визначено згідно з EN 12828. Якщо розмір вбудованого розширювального баку є недостатнім, замовник має встановити розширювальний бак відповідного розміру.

### Вказівка

У випадку гідравлічного підключення мембранного розширювального баку, між ним і теплогенератором має завжди підтримуватися з'єднання. Наприклад, коли термостатні клапани закриті та 3-ходовий перемикаючий клапан встановлений в положення приготування гарячої води.

\*1 В разі використання установок з багатьма теплогенераторами, які мають різні показники питомого об'єму води, вирішальним фактором є найменше значення питомого об'єму води.

\*2 Для обчислення питомого об'єму установки в разі використання установок з кількома теплогенераторами слід використовувати найменший показник потужності окремого теплогенератора.

## Вказівки щодо проектування (продовження)

### Використання за призначенням

Згідно з призначенням прилад може монтуватися та експлуатуватися тільки в закритих опалювальних системах відповідно до EN 12828 з урахуванням відповідних інструкцій з монтажу, сервісного обслуговування та експлуатації. Він призначається виключно для нагріву теплоносія, який має якість питної води.

Умовою використання згідно з призначенням є стаціонарний монтаж в поєднанні з компонентами, які мають допуск до експлуатації з цією установкою.

Виробниче або промислове використання у цілях, які відрізняються від опалення приміщень або приготування гарячої води, вважається використанням не за призначенням.

Цілі використання, що виходять за ці межі, в окремих випадках можуть вимагати ухвалення виробника.

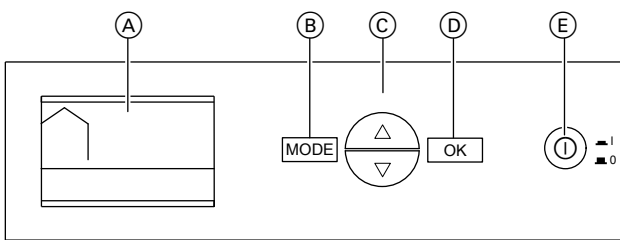
Неправильне використання приладу або його неправильна експлуатація (наприклад, внаслідок відкриття приладу користувачем установки) заборонена і призводить до звільнення від відповідальності. Неправильним використанням також вважається зміна компонентів опалювальної системи відносно їх функціональності (наприклад, внаслідок закриття трубопроводів відхідних газів і припливного повітря).

## Контролер

### Контролер для погодозалежного режиму роботи та режиму роботи з постійною температурою

#### Конструкція та функції

##### Конструкція



- (A) Дисплей
- (B) Клавіша **MODE**, яка відкриває меню.
- (C) Клавіші із стрілками для гортання пунктів меню та налаштування значень

- (D) Кнопка **OK**, для підтвердження вибору або для зберегання виконаного налаштування
- (E) Мережевий вимикач

##### Панель керування:

- Налаштування:
  - Температура води в контурі ГВП
  - Температура котлової води або температури в приміщенні
  - Фази опалення та приготування гарячої води
  - Параметри
  - Сервісні функції
  - Функція скидання
- Індикація:
  - Температура котлової води
  - Температура води в контурі ГВП
  - Режими роботи
  - Дані діагностики
  - Повідомлення про несправності

##### Функції

- У поєднанні з регулятором температури в приміщенні: регулювання температури води в котлі і/або температури подаючої магістралі з урахуванням температури в приміщенні
- У поєднанні з датчиком зовнішньої температури: погодозалежне регулювання температури котлової води і/або температури подаючої магістралі
- Регулювання одного опалювального контуру без змішувача
- Електронне обмеження максимальної температури (фіксоване налаштування)
- Вимкнення насоса опалювального контуру та пальника в залежності від споживання
- Захист від блокування насоса

- Функція контролю захисту від замерзання водогрійного котла
- Вбудована система діагностики

##### Регульовальна характеристика

Пропорційно-інтегральне керування з модульованим виходом

##### Таймер

Таймер вбудовано в контролер.

Можна запрограмувати окремі циклограми для:

- нормального режиму опалення
- зниженого режиму опалення
- режиму очікування

##### Налаштування режимів роботи

У всіх режимах роботи активовано контроль захисту від замерзання (див. відомості про функцію захисту від замерзання) водогрійних котлів.

Шляхом змінювання заданих значень можна налаштувати такі режими роботи:

- Опалення та ГВП
- Тільки ГВП

##### Функція захисту від замерзання

Лише в поєднанні з датчиком зовнішньої температури (приладдя):

## Контролер (продовження)

- Функція захисту від замерзання активується, якщо зовнішня температура опуститься нижче +5 °С.  
У режимі захисту від замерзання вмикається насос контуру опалення, і температура котлової води підтримується на нижній межі близько 10 °С.

### Літній режим

Пальник починає працювати, лише коли відбирається гаряча вода.

### Датчик температури котла

Датчик температури котла підключений у контролері та вбудований у водогрійному котлі.

### Технічні характеристики

|  |                               |
|--|-------------------------------|
| Тип датчика                                    | Viessmann NTC 10 kΩ при 25 °С |
| Допустима температура навколишнього середовища |                               |
| – експлуатація                                 | від 0 до +130 °С              |
| – зберігання та транспортування                | від –20 до +70 °С             |

### Технічні характеристики контролера

Номинальна напруга 230 В~  
Номинальна частота 50 Гц

|  |   |
|--|---|
| Номинальний струм                                    | 2,5 А   |
| Вид захисту  | IP X4D  |
| Допустима температура навколишнього середовища       |   |
| – експлуатація                                       | від 0 до +60 °С<br>Використання в житлових приміщеннях і котельнях (нормальні умови навколишнього середовища)<br>Від –20 до +70 °С (на дисплеї) |
| – зберігання й транспортування                       | від –20 – +65 °С  |
| Налаштування електронного обмежувача температури     | 100 °С (переналаштування неможливе)   |
| Діапазон налаштування температури води в контурі ГВП |   |
| – Газовий комбінований водогрійний котел             | від 35 до 57 °С   |
| – Газовий одноконтурний водогрійний котел            | від 35 до 60 °С   |

## Приладдя для контролера

### Vitotrol 100, тип UTDB

#### № для замовлення Z007691

Регулятор температури приміщення

- Релейний (двопозиційний) вихід
- Із цифровим таймером
- З денною і тижневою програмою таймера
- З управлінням у режимі меню:
  - 3 попередньо встановлені програми таймера, налаштовуються індивідуально
  - Безперервний ручний режим з регулюванням заданого значення температури приміщення
  - Режим захисту від замерзання
  - Програма відпустки
- З кнопками для режиму відпустки й економного режиму

Монтаж у головному житловому приміщенні на внутрішній стіні навпроти радіаторів. Не встановлюйте на полицях, у нішах, у безпосередній близькості до дверей або джерел тепла (наприклад, прямого сонячного проміння, каміна, телевізора тощо).

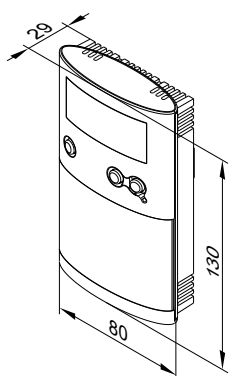
Режим незалежний від мережі

Підключення до контролера:

2-жильний кабель з поперечним перерізом 0,75 мм<sup>2</sup> для 230 В~.

### Технічні дані

|   |  |
|---|--|
| Номинальна напруга  | 3 В–<br>2 батарейки LR6/AA                             |
| Номинальне допустиме навантаження контакту з нульовим потенціалом |  |
| – макс.   | 6(1) А, 230 В~   |
| – мін.  | 1 мА, 5 В–   |
| Ступінь захисту   | IP 20 згідно з EN 60529 забезпечується під час монтажу |
| Принцип дії   | RS тип 1В згідно з EN 60730-1                          |
| Допустима температура навколишнього середовища                    |  |
| – Режим роботи  | Від 0 до +40 °С  |
| – Зберігання та транспортування                                   | Від –25 – +65 °С                                       |
| Діапазони регулювання   |  |
| – Комфортна температура   | Від 10 до 40 °С  |
| – Знижена температура   | Від 10 до 40 °С  |
| – Температура захисту від замерзання                              | 5 °С   |
| Резервна тривалість роботи під час заміни акумулятора             | 3 хв   |



## Приладдя для контролера (продовження)

### Vitotrol 100, тип UTDB

#### № для замовлення Z007694

Регулятор температури приміщення

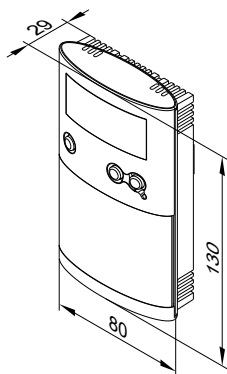
- Релейний (двопозиційний) вихід
- Із цифровим таймером
- З денною і тижневою програмою таймера
- З управлінням у режимі меню:
  - З попередньо встановлені програми таймера, налаштовуються індивідуально
  - Безперервний ручний режим з регулюванням заданого значення температури приміщення
  - Режим захисту від замерзання
  - Програма відпустки
- З кнопками для режиму відпустки й економного режиму

Монтаж у головному житловому приміщенні на внутрішній стіні навпроти радіаторів. Не встановлюйте на полицях, у нішах, у безпосередній близькості до дверей або джерел тепла (наприклад, прямого сонячного проміння, каміна, телевізора тощо).

Режим незалежний від мережі

Підключення до контролера:

2-жильний кабель з поперечним перерізом 0,75 мм<sup>2</sup> для 230 В~.



#### Технічні дані

|   |  |
|---|--|
| Номинальна напруга  | 3 В–<br>2 батарейки LR6/AA                             |
| Номинальне допустиме навантаження контакту з нульовим потенціалом | 6(1) А, 230 В~<br>1 мА, 5 В–                           |
| Ступінь захисту   | IP 20 згідно з EN 60529 забезпечується під час монтажу |
| Принцип дії   | RS тип 1В згідно з EN 60730-1                          |
| Допустима температура навколишнього середовища                    | Від 0 до +40 °С  |
| – Режим роботи  | Від –25 – +65 °С                                       |
| – Зберігання та транспортування                                   |  |
| Діапазони регулювання   |  |
| – Комфортна температура   | Від 10 до 40 °С  |
| – Знижена температура   | Від 10 до 40 °С  |
| – Температура захисту від замерзання                              | 5 °С   |
| Резервна тривалість роботи під час заміни акумулятора             | 3 хв   |

### Vitotrol 100, тип OT

#### № для замовлення Z014134

Для погодозалежної теплогенерації або погодозалежної теплогенерації з датчиком зовнішньої температури (окреме приладдя).

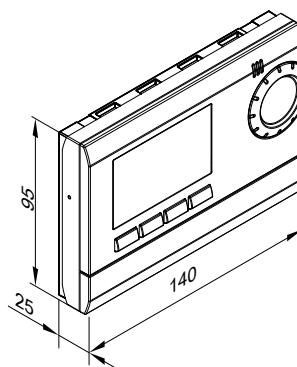
- З цифровим таймером
- З денною та тижневою програмою
- З управлінням у режимі меню:
  - 4 попередньо налаштовані часові програми (налаштовуються індивідуально) і одна вільно налаштовувана часова програма для опалення та приготування гарячої води
  - Безперервний ручний режим з регулюванням заданого значення температури приміщення
  - Режим захисту від замерзання
  - Програма відпустки
- Індикація:
  - Задана та фактична температура
  - Режим роботи
  - Повідомлення про помилки

Монтаж у головному житловому приміщенні на внутрішній стіні навпроти радіаторів. Не встановлюйте на полицях, у нішах, у безпосередній близькості до дверей або джерел тепла (наприклад, пряме сонячне випромінювання, камін, телевізор тощо).

Автономна робота

Підключення до контролера:

2-жильний кабель з поперечним перерізом 0,75 мм<sup>2</sup>.



#### Технічні характеристики

|                 |   |
|-----------------|---|
| Електроживлення | Підключення блока Open Therm                            |
| Клас захисту    | II  |
| Вид захисту     | IP 40 згідно з EN 60529 забезпечити установкою/монтажем |

## Приладдя для контролера (продовження)

|  |   |
|--|---|
| Допустима температура навколишнього середовища<br>– експлуатація<br>– зберігання та транспортування  | від 0 до +40 °C<br>від –25 – +65 °C       |
| Діапазони налаштування<br>– Температура приміщення<br>– Температура гарячої води<br>– Температура захисту від замерзання (заводський стан) | від 5 до 32 °C<br>від 20 до 60 °C<br>5 °C |
| Резервний період роботи  | > 1 години                                |

### Vitotrol 100, тип OT

#### № для замовлення Z015293

Для погодозалежної теплогенерації або погодозалежної теплогенерації з датчиком зовнішньої температури (окреме приладдя).

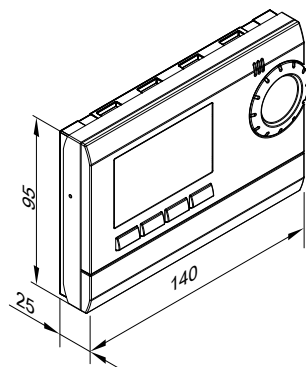
- 3 цифровим таймером
- 3 добовою та тижневою програмою
- 3 управлінням у режимі меню:
  - 4 попередньо налаштовані часові програми (налаштовуються індивідуально) і одна вільно налаштовувана часова програма для опалення та приготування гарячої води
  - Безперервний ручний режим з регулюванням заданого значення температури приміщення
  - Режим захисту від замерзання
  - Програма відпустки
- Індикація:
  - Задана та фактична температура
  - Режими роботи
  - Повідомлення про помилки

Монтаж у головному житловому приміщенні на внутрішній стіні навпроти радіаторів. Не встановлюйте на полицях, у нішах, у безпосередній близькості до дверей або джерел тепла (наприклад, пряме сонячне випромінювання, камін, телевізор тощо).

Автономна робота

Підключення до контролера:

- 2-жильний кабель з поперечним перерізом 0,75 мм<sup>2</sup>.



#### Технічні характеристики

|  |  |
|--|--|
| Електроживлення  | Підключення блока Open Therm                             |
| Клас захисту   | II   |
| Вид захисту  | IP 40 згідно з EN 60529 забезпечити установкою/монтажем. |
| Допустима температура навколишнього середовища<br>– експлуатація<br>– зберігання та транспортування  | від 0 до +40 °C<br>від –25 – +65 °C                      |
| Діапазони налаштування<br>– Температура приміщення<br>– Температура гарячої води<br>– Температура захисту від замерзання (заводський стан) | від 5 до 32 °C<br>від 20 до 60 °C<br>5 °C                |
| Резервний період роботи  | > 1 години   |

### Vitotrol 100 RT LV

#### № для замовлення ZK01502

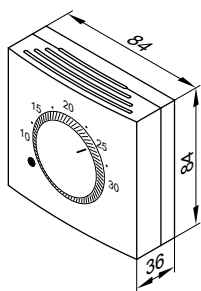
Термостат приміщення з комутаційним (двопозиційним) виходом Vitotrol 100 встановлюється в головному житловому приміщенні на внутрішній стінці навпроти нагрівальних елементів. Не слід встановлювати його на полицях, у нішах і в безпосередній близькості до дверей або джерел тепла (наприклад, пряме сонячне випромінювання, каміни, телевізори тощо).

Підключення до контролера:

- 2-жильний кабель для низької напруги



## Приладдя для контролера (продовження)



### Технічні характеристики

|  |              |
|--|--------------|
| Номинальна напруга                         | 24 В–        |
| Номинальне допустиме навантаження контакту | макс. 200 мА |

|  |  |
|--|--|
| Вид захисту  | IP 30 згідно з EN 60529 забезпечити установкою/монтажем. |
| Допустима температура навколишнього середовища<br>– експлуатація<br>– зберігання й транспортування | від 0 до +50 °C<br>від –20 – +60 °C                      |
| Діапазон налаштування заданих значень для нормального та зниженого режиму                          | від 10 до 30 °C  |

## Датчик зовнішньої температури/датчик температури в приміщенні

### № для замовлення ZK02192

Можна використовувати як:

- Датчик температури в приміщенні для експлуатації газового котла Vitopend з урахуванням температури в приміщенні
- Датчик зовнішньої температури для погодозалежної експлуатації газового котла Vitopend

Місце монтажу датчика зовнішньої температури:

- Північна або північно-західна стіна будівлі
- 2 - 2,5 м над рівнем землі, а в багатоповерхових будівлях - у верхній половині третього поверху

Підключення:

- 2-жильний кабель, довжина кабелю макс. 35 м при поперечному перерізу кабелю 1,5 мм<sup>2</sup>, мідь
- Забороняється прокладка кабелю разом з кабелями на 230/400 В.

### Технічні характеристики

|  |  |
|--|--|
| Вид захисту  | IP 43 згідно з EN 60529 забезпечити установкою/монтажем. |
| Тип датчика  | Viessmann NTC 5 кΩ за 25 °C                              |
| Припустима температура навколишнього середовища для експлуатації, зберігання й транспортування | від –40 до +60 °C  |

Ми залишаємо за собою право на технічні зміни!

ТОВ "ВІССМАНН"  
вул. Валентини Чайки 16  
с. Чайки, Києво-Святошинський р-н, Київська обл.  
08135 Україна  
тел. +380 44 3639841  
факс +380 44 3639843  
[www.viessmann.ua](http://www.viessmann.ua)

5799944